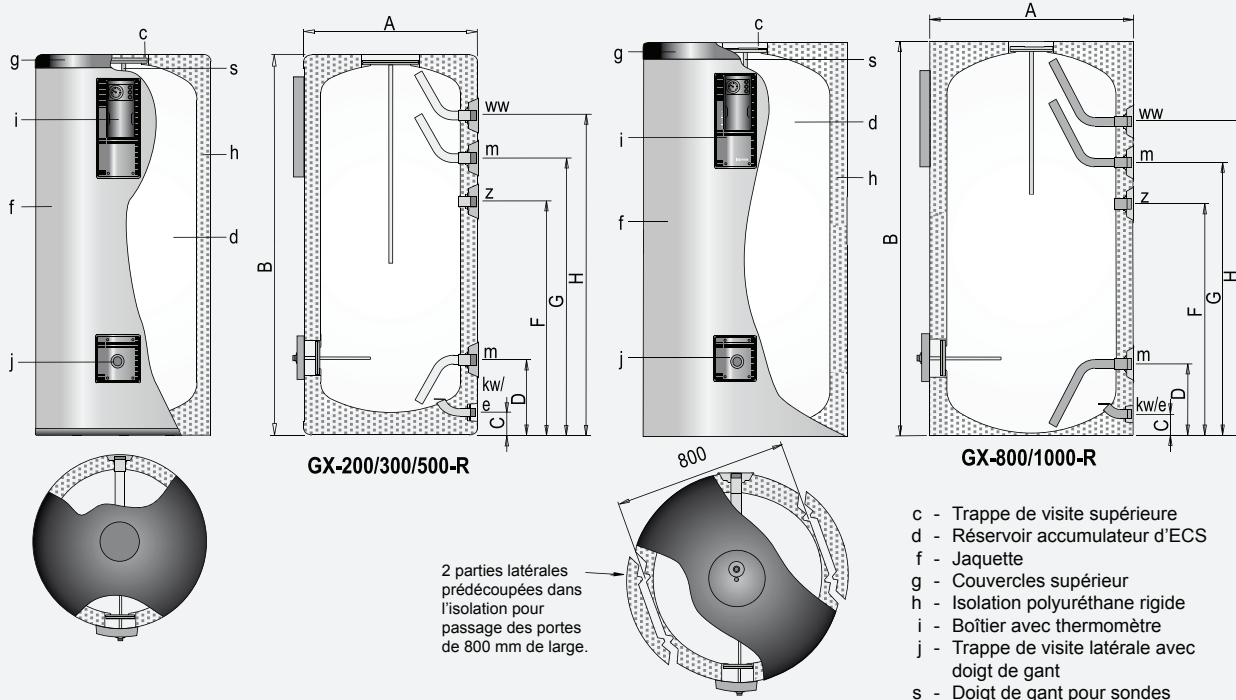


## GX-200/300/500/800/1000-R



- c - Trappe de visite supérieure
- d - Réservoir accumulateur d'ECS
- f - Jaquette
- g - Couvercles supérieur
- h - Isolation polyuréthane rigide
- i - Boîtier avec thermomètre
- j - Trappe de visite latérale avec doigt de gant
- s - Doigt de gant pour sondes

### Description

Ballon de stockage ECS de 200 à 1000 litres de capacité, fabriquée en acier INOXYDABLE AUSTÉNITIQUE AISI 316L décapé chimiquement et passivé.

Isolation thermique en polyuréthane rigide de haute densité ( $K=0,025 \text{ W/m}^2\text{K}$ ), sans CFC ni HCFC, moulé par injection sur toutes les surfaces externes du réservoir. Pour les modèles en 800 et 1000 litres, isolation latérale pré-découpée pour le passage des portes de 800mm de large.

Installation au sol en position verticale.

Accumulateur équipé d'un thermomètre et muni de deux trappes d'inspection pour la maintenance, l'une en partie supérieure et l'autre en partie inférieure.

En option, résistances électriques chauffantes, panneaux de contrôle, jaquette M0 Alunox et protection cathodique permanente 'Lapesa correx-up'.

### Livraison

Réservoir fourni fini et testé avec thermomètre.

Finition extérieure composée d'une jaquette capitonnée blanche RAL 9016 et d'un couvercle supérieur noir livrés montés d'usine.

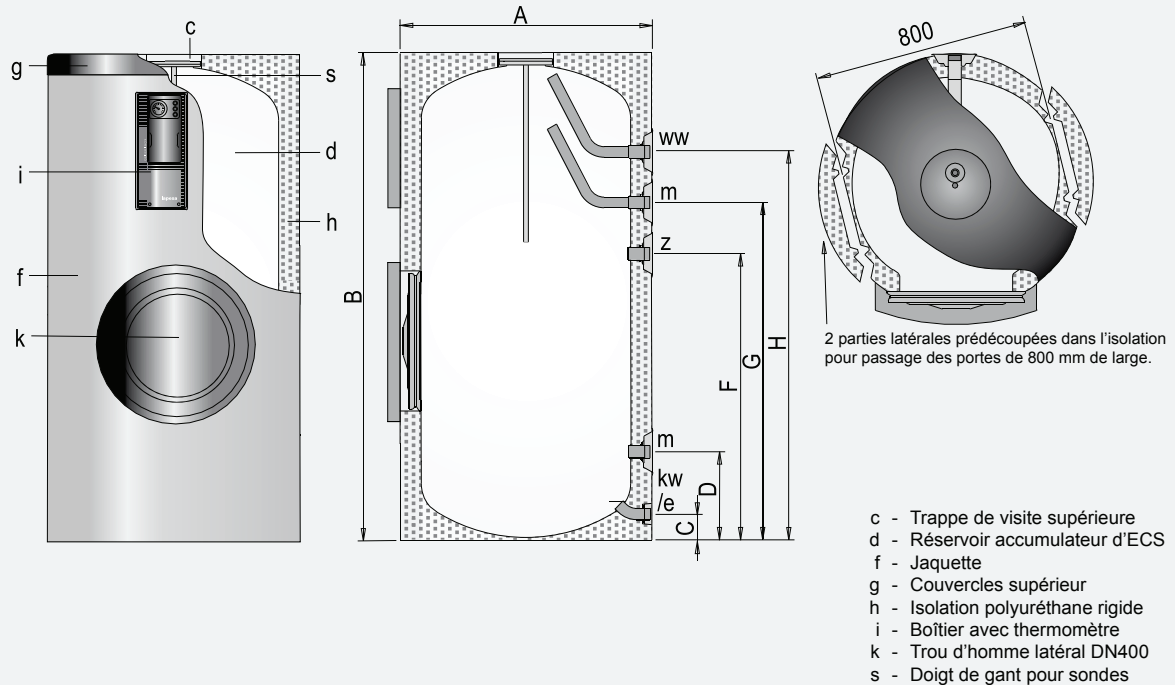
L'ensemble est emballé dans une caisse en carton renforcé et sanglé sur une palette en bois non retournable.

Caractéristiques techniques		GX-200-R	GX-300-R	GX-500-R	GX-800-R	GX-1000-R
Capacité E.C.S.	litres	200	300	500	800	1000
Température max réservoir E.C.S.	°C	90	90	90	90	90
Pression max réservoir E.C.S.	bar	8	8	8	8	8
Constante de refroidissement	Wh/24h.l.K	0.15	0.11	0.12	0.10	0.09
Poids à vide (approximatif)	kg	50	64	102	147	170
<b>Connexions</b>						
kw/e: Entrée eau froide-vidange	"GAZ/M	1	1	1	1-1/4	1-1/4
ww: Sortie E.C.S.	"GAZ/M	1-1/4	1-1/4	1-1/4	1-1/2	1-1/2
z: Retour de boucle E.C.S.	"GAZ/M	1-1/4	1-1/4	1-1/4	1-1/2	1-1/2
m: Connexion latérale	"GAZ/M	1-1/4	1-1/4	1-1/4	1-1/2	1-1/2
<b>Dimensions</b>						
Cote A: Diamètre extérieur	mm	620	620	770	950 <sup>(1)</sup>	950 <sup>(1)</sup>
Cote B: Hauteur	mm	1205	1685	1690	1840	2250
Hauteur de basculement	mm	-	-	-	2071 <sup>(2)</sup>	2442 <sup>(2)</sup>
Cote C	mm	70	70	70	100	100
Cote D	mm	310	310	355	330	330
Cote F	mm	530	1015	970	1070	1480
Cote G	mm	730	1215	1170	1270	1680
Cote H	mm	930	1415	1370	1470	1880

(1) Diamètre avec isolation: 950 mm / Diamètre sans les 2 parties latérales isolantes: 790 mm

(2) Hauteur de basculement avec isolation comprise. Sans les 2 parties latérales isolantes: 2010mm (800L) ; 2390mm (1000L)

## GX-800/1000-RB



- c - Trappe de visite supérieure
- d - Réservoir accumulateur d'ECS
- f - Jaquette
- g - Couvercles supérieur
- h - Isolation polyuréthane rigide
- i - Boîtier avec thermomètre
- k - Trou d'homme latéral DN400
- s - Doigt de gant pour sondes

### Description

Ballon de stockage ECS de 800 à 1000 litres de capacité, fabriquée en acier INOXYDABLE AUSTÉNITIQUE AISI 316L décapé chimiquement et passivé.

Isolation thermique en polyuréthane rigide de haute densité ( $K=0,025 \text{ W/m}^2\text{K}$ ), sans CFC ni HCFC, moulé par injection sur toutes les surfaces externes du réservoir. Pour les modèles en 800 et 1000 litres, isolation latérale pré-découpée pour le passage des portes de 800mm de large.

Installation au sol en position verticale.

Accumulateur équipé d'un thermomètre et muni d'un trou d'homme latéral DN400 et d'une trappe d'inspection en partie supérieure.

En option, résistances électriques chauffantes blindées ou stéatites, panneaux de contrôle, jaquette M0 Alunox et protection cathodique permanente 'Lapesa correx-up'.

### Livraison

Réservoir fourni fini et testé avec le panneau 'ST' et ses sondes montés d'usine.

Finition extérieure composée d'une jaquette capitonnée blanche RAL 9016 et d'un couvercle supérieur noir livrés montés d'usine.

L'ensemble est emballé dans une caisse en carton renforcé et sanglé sur une palette en bois non retournable.

Caractéristiques techniques		GX-800-RB	GX-1000-RB
Capacité E.C.S.	litres	800	1000
Température max réservoir E.C.S.	°C	90	90
Pression max réservoir E.C.S.	bar	8	8
Constante de refroidissement	Wh/24h.l.K	0.10	0.09
Poids à vide (approximatif)	kg	178	224
<b>Connexions</b>			
kw/e: Entrée eau froide-vidange	"GAZ/M	1-1/4	1-1/4
ww: Sortie E.C.S.	"GAZ/M	1-1/2	1-1/2
z: Retour de boucle E.C.S.	"GAZ/M	1-1/2	1-1/2
m: Connexion latérale	"GAZ/M	1-1/2	1-1/2
<b>Dimensions</b>			
Cote A: Diamètre extérieur	mm	950 <sup>(1)</sup>	950 <sup>(1)</sup>
Cote B: Hauteur	mm	1840	2250
Hauteur de basculement	mm	2071 <sup>(2)</sup>	2442 <sup>(2)</sup>
Cote C	mm	100	100
Cote D	mm	330	330
Cote F	mm	1070	1480
Cote G	mm	1270	1680
Cote H	mm	1470	1880

(1) Diamètre avec isolation: 950 mm / Diamètre sans les 2 parties latérales isolantes: 790 mm

(2) Hauteur de basculement avec isolation comprise. Sans les 2 parties latérales isolantes: 2010mm (800L) ; 2390mm (1000L)