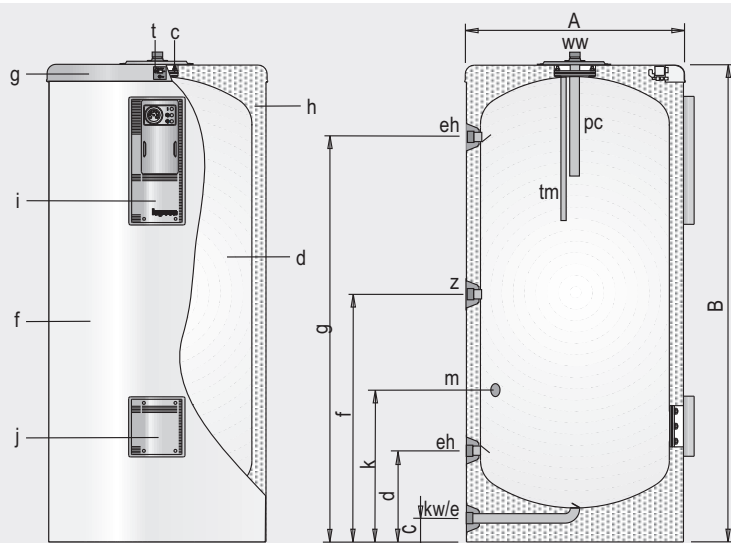


para acumulación de A.C.S.



- c - Boca de inspección
- d - Depósito acumulador A.C.S.
- f - Forro externo
- g - Cubierta superior
- h - Aislamiento térmico
- i - Panel de control
- j - Boca lateral auxiliar
- pc - Protección catódica
- tm - Sonda de sensores
- t - Medidor de carga del ánodo

Modelos CV-200...500-R

**Descripción**

Depósitos para acumulación de A.C.S., en instalación vertical sobre suelo, como depósito individual, instalación en serie o en paralelo. Fabricado en acero vitrificado, s/DIN 4753.

Capacidades de 200, 300 y 500 litros.

Incorporan de serie panel de control modelo "T" con termómetro, y ánodo de magnesio con medidor de carga, para la protección catódica del depósito. Aislado térmicamente con espuma rígida de poliuretano inyectado en molde, libre de CFC.

Acabado exterior con forro acolchado desmontable, color blanco RAL 9016 y tapas de color gris RAL 7035.

**Suministro**

El depósito se suministra completamente acabado, probado y con todos los componentes montados.

El conjunto va embalado en caja de cartón reforzado y flejado a palet de madera no retornable (pág. 65)

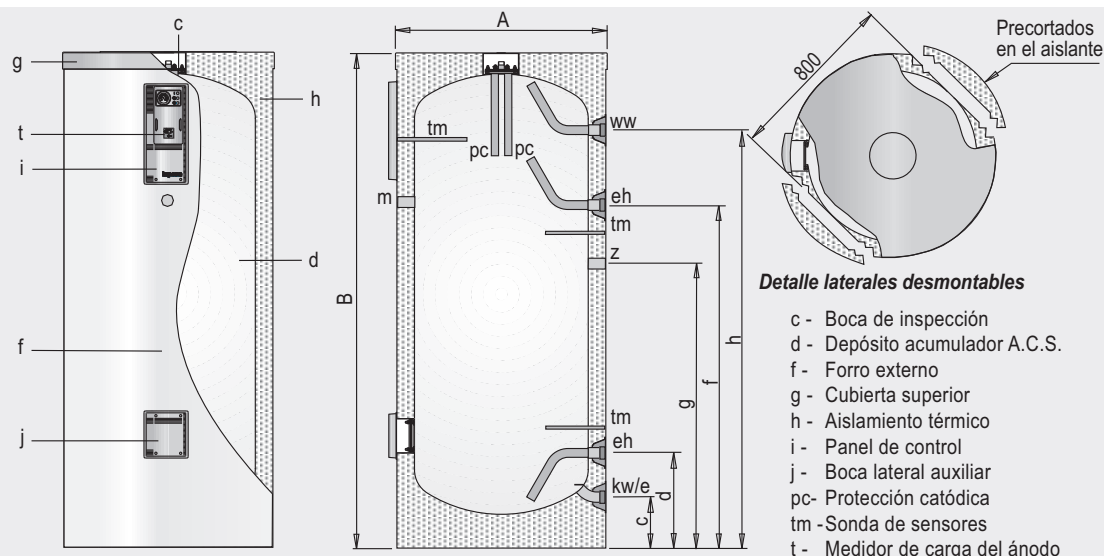
**Suministro opcional**

KIT resistencia eléctrica. Compuesto por resistencia eléctrica de inmersión, bridada y elemento de protección.

Panel de control "TD". Compuesto por termómetro, termostato bipolar de regulación y seguridad, interruptor invierno-verano y pilotos de indicación de funcionamiento.

Características técnicas /Conexiones /Dimensiones		CV-200-R	CV-300-R	CV-500-R
Capacidad de A.C.S.	litros	200	300	500
Temperatura máxima depósito de A.C.S.	°C	90	90	90
Presión máxima depósito de A.C.S.	bar	8	8	8
Peso en vacío (aprox.)	Kg	70	90	130
kw/ e: Entrada agua fría/ desagüe	"GAS/M	1	1	1
ww: Salida A.C.S.	"GAS/M	1-1/4	1-1/4	1-1/4
z: Recirculación	"GAS/M	1-1/4	1-1/4	1-1/4
eh: Conexión lateral	"GAS/M	1-1/4	1-1/4	1-1/4
m: Conexión sensores laterales	"GAS/M	3/4	3/4	3/4
Cota A: Diámetro exterior	mm	620	620	770
Cota B: Longitud total	mm	1205	1685	1690
Cota c:	mm	85	85	85
Cota d:	mm	315	315	355
Cota f:	mm	530	770	750
Cota g:	mm	975	1455	1415
Cota k:	mm	400	400	440

para acumulación de A.C.S.



Modelos CV-750 y 1000-R

**Descripción**

Depósitos para acumulación de A.C.S., en instalación vertical sobre suelo, como depósito individual, instalación en serie o en paralelo. Fabricado en acero vitrificado, s/DIN 4753.

Capacidades de 750 y 1000 litros. Disponen de conexiones laterales para la incorporación de intercambiador de placas o resistencias eléctricas de calentamiento, como sistemas producción de A.C.S.

Incorporan de serie panel de control modelo "T" con termómetro, y ánodo de magnesio con medidor de carga, para la protección catódica del depósito.

Aislado térmicamente con espuma rígida de poliuretano inyectado en molde, libre de CFC, con sistema desmontables de los laterales, para permitir su paso por puertas de 800 mm. de anchura.

Acabado exterior con forro acolchado desmontable, color blanco RAL 9016 y tapas de color gris RAL 7035.

**Suministro**

El depósito se suministra completamente acabado, probado y con todos los componentes montados.

El conjunto va embalado en caja de cartón reforzado y flejado a palet de madera no retornable (pág. 65)

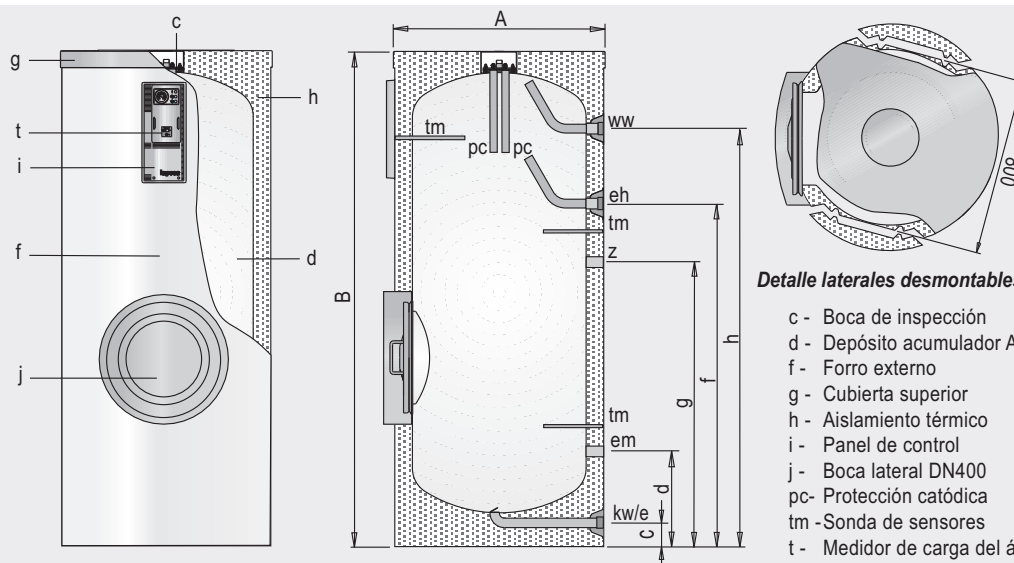
**Suministro opcional**

KIT resistencia eléctrica. Compuesto por resistencia eléctrica de inmersión, bridada o roscada y elemento de protección.

Panel de control "TD". Compuesto por termómetro, termostato bipolar de regulación y seguridad, interruptor invierno-verano y pilotos de indicación de funcionamiento.

Características técnicas /Conexiones /Dimensiones		CV-750-R	CV-1000-R
Capacidad de A.C.S.	litros	750	1000
Temperatura máxima depósito de A.C.S.	°C	90	90
Presión máxima depósito de A.C.S.	bar	8	8
Peso en vacío (aprox.)	Kg	170	200
kw/e:	Entrada agua fría / desagüe	"GAS/M	1-1/4
ww:	Salida A.C.S.	"GAS/M	1-1/2
z:	Recirculación	"GAS/H	1-1/2
eh:	Conexión lateral	"GAS/M	1-1/2
m:	Conexión lateral	"GAS/H	1-1/2
Cota A:	Diámetro exterior	mm	950
Cota B:	Longitud total	mm	1840
Cota c:		mm	100
Cota d:		mm	300
Cota f:		mm	1280
Cota g:		mm	1020
Cota h:		mm	1510

para acumulación de A.C.S.



Modelos CV-800 y 1000-RB

Detalle laterales desmontables

- c - Boca de inspección
- d - Depósito acumulador A.C.S.
- f - Forro externo
- g - Cubierta superior
- h - Aislamiento térmico
- i - Panel de control
- j - Boca lateral DN400
- pc- Protección catódica
- tm -Sonda de sensores
- t - Medidor de carga del ánodo

**Descripción**

Depósitos para acumulación de A.C.S., en instalación vertical sobre suelo, como depósito individual, instalación en serie o en paralelo. Fabricado en **acero vitrificado, s/DIN 4753**.

Capacidades de **800 y 1000** litros. Disponen de conexiones laterales para la incorporación de intercambiador de placas o resistencias eléctricas de calentamiento, como sistemas producción de A.C.S.

Incorporan de serie panel de control modelo "T" con termómetro, y ánodo de magnesio con medidor de carga, para la protección catódica del depósito.

Aislado térmicamente con espuma rígida de poliuretano inyectado en molde, libre de CFC, con sistema desmontables de los laterales, para permitir su paso por puertas de 800 mm. de anchura.

Acabado exterior con forro acolchado desmontable, color blanco RAL 9016 y tapas de color gris RAL 7035.

**Suministro**

El depósito se suministra completamente acabado, probado y con todos los componentes montados.

El conjunto va embalado en caja de cartón reforzado y flejado a palet de madera no retornable (pág. 65)

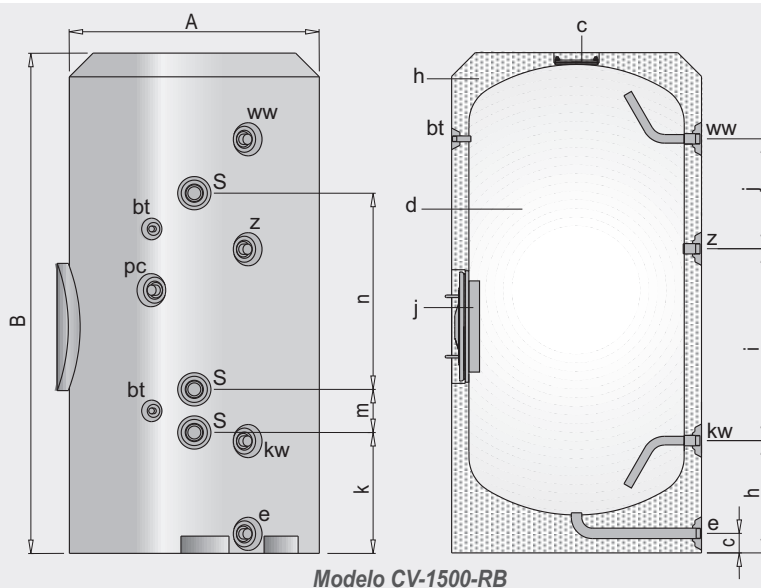
**Suministro opcional**

KIT resistencia eléctrica. Compuesto por resistencia eléctrica de inmersión, bridada o roscada y elemento de protección.

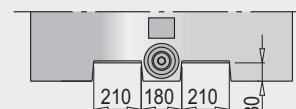
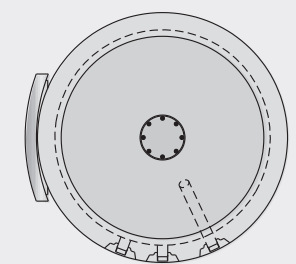
Panel de control "TD". Compuesto por termómetro, termostato bipolar de regulación y seguridad, interruptor invierno-verano y pilotos de indicación de funcionamiento.

Características técnicas /Conexiones /Dimensiones		CV-800-RB	CV-1000-RB
Capacidad de A.C.S.	litros	800	1000
Temperatura máxima depósito de A.C.S.	°C	90	90
Presión máxima depósito de A.C.S.	bar	8	8
Peso en vacío (aprox.)	Kg	170	200
kw/e: Entrada agua fría / desagüe	"GAS/M	1-1/4	1-1/4
ww: Salida A.C.S.	"GAS/M	1-1/2	1-1/2
z: Recirculación	"GAS/H	1-1/2	1-1/2
eh: Conexión lateral	"GAS/M	1-1/2	1-1/2
em: Conexión lateral	"GAS/H	1-1/2	1-1/2
Cota A: Diámetro exterior	mm	950	950
Cota B: Longitud total	mm	1840	2250
Cota c:	mm	100	140
Cota d:	mm	400	440
Cota f:	mm	1330	1570
Cota g:	mm	1090	1310
Cota h:	mm	1560	1900

con boca lateral DN400, para acumulación de A.C.S.



Modelo CV-1500-RB



**Sistema de transporte**

- c - Boca de inspección
- d - Depósito acumulador A.C.S.
- h - Aislamiento térmico
- q - Serpentina de calentamiento
- j - Boca lateral DN 400

**Descripción**

Depósitos para acumulación de A.C.S., en instalación vertical sobre suelo, como depósito individual, instalación en serie o en paralelo. Fabricado en acero vitrificado, s/DIN 4753.

Capacidad de 1500 litros.

Disponen de conexiones laterales para la incorporación de intercambiador de placas o resistencias eléctricas de calentamiento, como sistema de producción de A.C.S.

Aislado térmicamente con espuma rígida de poliuretano inyectado en molde, libre de CFC.

**Suministro**

Kit de protección catódica por ánodos de magnesio para montar en la instalación del depósito.

**Suministro opcional**

Kit resistencia eléctrica. Compuesto por resistencia eléctrica de inmersión, roscada y elemento de protección.

Kit de acabado exterior con forro acolchado desmontable, color gris y cubiertas de color negro.

**Características técnicas /Conexiones /Dimensiones**

**CV-1500-RB**

Capacidad de A.C.S.	litros	1500
Temperatura máxima depósito de A.C.S.	°C	90
Presión máxima depósito de A.C.S.	bar	8
Peso en vacío (aprox.)	Kg	343
kw/e: Entrada agua fría / desagüe	"GAS/M	1-1/2
ww: Salida A.C.S.	"GAS/M	1-1/2
z:: Recirculación	"GAS/M	1-1/2
bt: Conexión sensores	"GAS/M	3/4
S: Conexión lateral	"GAS/M	2
pc: Conexión ánodo	"GAS/M	1-1/2
Cota A: Diámetro exterior	mm	1160
Cota B: Longitud total	mm	2320
Cota c:	mm	90
Cota h:	mm	521
Cota i:	mm	890
Cota j:	mm	510
Cota k:	mm	561
Cota m:	mm	200
Cota n:	mm	910