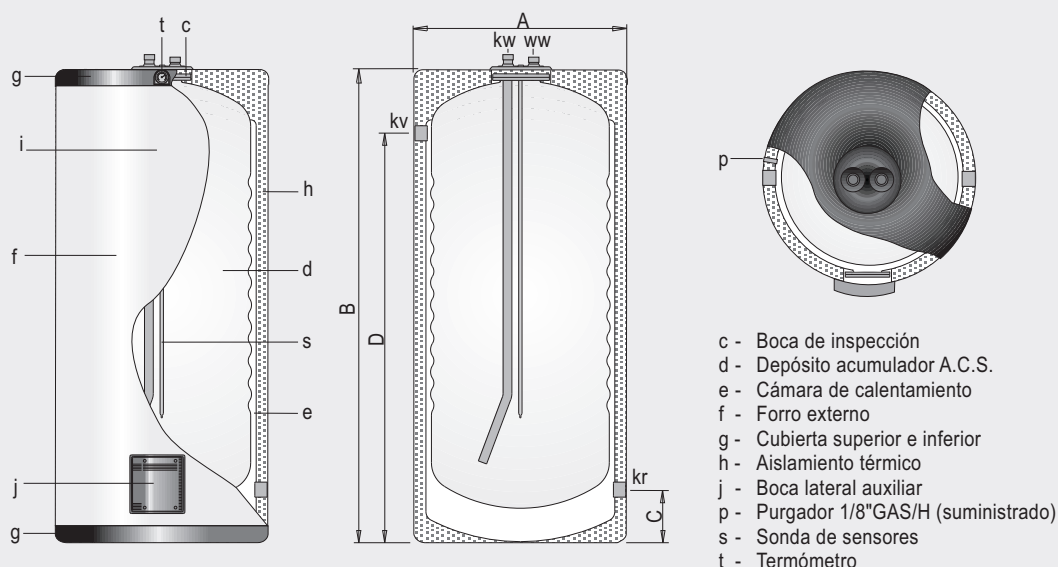


## sin opción de calentamiento eléctrico



### Descripción

Depósitos de doble pared para producción y acumulación de agua caliente sanitaria, con capacidades desde 60 hasta 500 litros de ACS. Fabricado en acero inoxidable AISI 316 L, decapado químicamente y pasivado después de ensamblado. Envoltorio de acero al carbono para la producción de A.C.S. por sistema de calentamiento indirecto a través de caldera, panel solar o bomba de calor.

Aislado térmicamente con espuma rígida de poliuretano inyectado en molde, libre de C.F.C. Diseñado para instalación vertical y/o horizontal en toda la gama, e incluso para la instalación mural en los modelos desde 60 hasta 150 litros de ACS.

El depósito incorpora un termómetro para el A.C.S. situado en la cubierta superior.

Este modelo no incluye la posibilidad de calentamiento eléctrico.

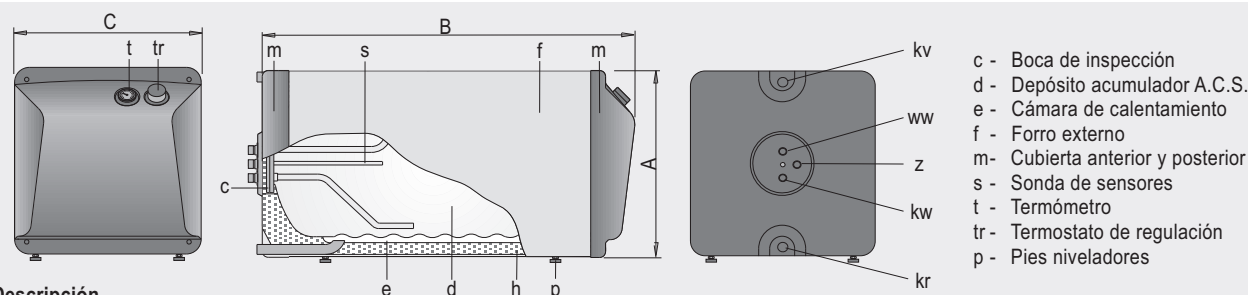
### Suministro

El depósito se suministra completamente acabado, probado y con todos los componentes montados (termómetro, purgador circuito primario, etc.). Acabado externo con forro acolchado desmontable, color blanco RAL 9016 (colores opcionales: naranja RAL 2004, azul RAL 5015 y gris RAL 7042) y tapas de color gris antracita RAL 7021.

El conjunto va embalado en caja de cartón reforzado y flejado a palet de madera no retornable (ver pág. 81).

Características técnicas /Conexiones /Dimensiones		GX6 S90	GX6 S130	GX6 S190	GX6 S260	GX6 S400	GX6 S600
Capacidad total	litros	82	130	191	256	365	608
Capacidad de A.C.S.	litros	60	100	150	200	300	500
Temperatura máxima depósito de A.C.S.	°C	90	90	90	90	90	90
Presión máxima depósito de A.C.S.	MPa (bar)	0.8 (8)	0.8 (8)	0.8 (8)	0.8 (8)	0.8 (8)	0.8 (8)
Capacidad circuito de calentamiento	litros	22	30	41	56	65	108
Temperatura máxima circuito de calentamiento	°C	110	110	110	110	110	110
Presión máxima circuito de calentamiento	MPa (bar)	0.3 (3)	0.3 (3)	0.3 (3)	0.3 (3)	0.3 (3)	0.3 (3)
Superficie de intercambio circuito de calentamiento	m <sup>2</sup>	0.8	1.2	1.2	1.6	2.4	3.0
Peso en vacío (aprox.)	Kg	33	49	62	75	104	148
kw:	Entrada agua fría	"GAS/M	3/4	3/4	3/4	3/4	1-1/4
ww:	Salida A.C.S.	"GAS/M	3/4	3/4	3/4	3/4	1-1/4
kv:	Entrada circuito de calentamiento	"GAS/H	1	1	1	1	1-1/2
kr:	Retorno circuito de calentamiento	"GAS/H	1	1	1	1	1-1/2
Cota A:	Diámetro exterior	mm	480	480	620	620	770
Cota B:	Longitud total	mm	750	1155	985	1240	1730
Cota C:		mm	170	170	180	180	190
Cota D:		mm	575	980	775	1025	1490

## sin opción de calentamiento eléctrico, sólo para instalación horizontal



### Descripción

Depósitos de doble pared para producción y acumulación de agua caliente sanitaria, con capacidades de 150 y 200 litros de ACS.

Fabricado en acero inoxidable AISI 316 L, decapado químicamente y pasivado después de ensamblado.

Envolvente de acero al carbono para la producción de A.C.S. por sistema de calentamiento indirecto a través de caldera, panel solar o bomba de calor.

Aislado térmicamente con espuma rígida de poliuretano inyectado en molde, libre de C.F.C. Diseñado específicamente para instalación horizontal, es posible formar baterías de producción o la colocación encima del depósito de una caldera de hasta 300 kg.

El depósito incorpora termómetro para el A.C.S. y termostato de regulación situados en el frontal del depósito.

Este modelo no incluye la posibilidad de calentamiento eléctrico.

### Suministro

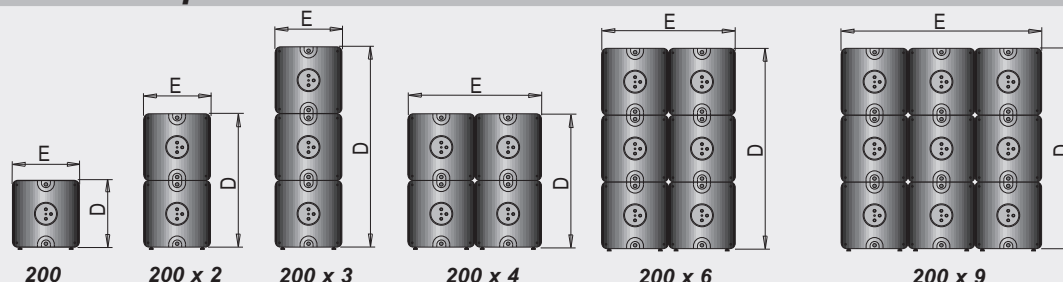
El depósito se suministra completamente acabado, probado y con todos los componentes montados (sensores, elementos de regulación, etc.).

Acabado externo con forro acolchado desmontable, color blanco RAL 9016 (colores opcionales: naranja RAL 2004, azul RAL 5015 y gris RAL 7042) y tapas de color gris antracita RAL 7021.

El conjunto va embalado en caja de cartón reforzado y flejado a palet de madera no retornable (ver pág. 81).

Características técnicas /Conexiones /Dimensiones		GX6 TS180	GX6 TS240
Capacidad total	litros	175	233
Capacidad de A.C.S.	litros	150	200
Temperatura máxima depósito de A.C.S.	°C	90	90
Presión máxima depósito de A.C.S.	MPa (bar)	0.8 (8)	0.8 (8)
Capacidad circuito de calentamiento	litros	25	33
Temperatura máxima circuito de calentamiento	°C	110	110
Presión máxima circuito de calentamiento	MPa (bar)	0.3 (3)	0.3 (3)
Superficie de intercambio circuito de calentamiento	m <sup>2</sup>	1.2	1.6
Peso en vacío (aprox.)	Kg	66	85
kw: Entrada agua fría	"GAS/M	3/4	3/4
ww: Salida A.C.S.	"GAS/M	3/4	3/4
z: Recirculación	"GAS/M	3/4	3/4
kv: Entrada circuito de calentamiento	"GAS/M	1	1
kr: Retorno circuito de calentamiento	"GAS/M	1	1
Cota A: Altura total	mm	630	630
Cota B: Longitud total	mm	1000	1255
Cota C: Anchura total	mm	630	630

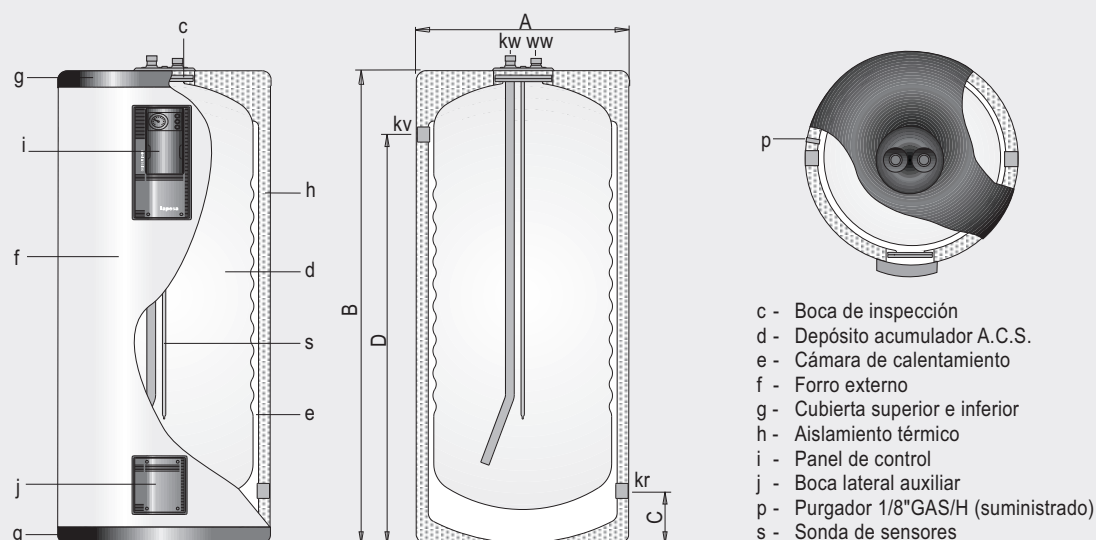
### Configuraciones posibles:



Modelo Bloque	200x1	200x2	200x3	200x4	200x6	200x9	
Capacidad de A.C.S.	litros	200	400	600	800	1200	1800
Producción continua a 90/ 70 °C	litros/hora - KW *	834 - 34.0	1669 - 67.9	2503 - 101.9	3337 - 135.8	5005 - 203.8	7508 - 305.6
Producción continua a 80/ 60 °C	litros/hora - KW *	583 - 23.7	1166 - 47.5	1750 - 71.2	2333 - 95.0	3499 - 142.4	5249 - 213.7
Producción continua a 70/ 50 °C	litros/hora - KW *	399 - 16.2	798 - 32.5	1197 - 48.7	1596 - 65.0	2395 - 97.5	3592 - 146.2
Producción continua a 55/ 50 °C	litros/hora - KW *	250 - 10.2	501 - 20.4	751 - 30.6	1001 - 40.8	1502 - 61.1	2253 - 91.8
Índice de rendimiento	NL60	2.4	10	18	24	35	53
Caudal primario a 80/ 60 °C	m <sup>3</sup> /hora	1	2	3	4	6	9
Pérdida de carga primario	mbar	10	10	10	10	10	10
Cota D: Altura total	mm	625	1250	1875	1250	1875	1875
Cota E: Anchura total	mm	625	625	625	1250	1250	1875
Peso total	Kg.	85	170	255	340	510	765

\* A 10/ 45°C agua fría/ caliente

## con opción de calentamiento eléctrico



- c - Boca de inspección
- d - Depósito acumulador A.C.S.
- e - Cámara de calentamiento
- f - Forro externo
- g - Cubierta superior e inferior
- h - Aislamiento térmico
- i - Panel de control
- j - Boca lateral auxiliar
- p - Purgador 1/8"GAS/H (suministrado)
- s - Sonda de sensores

### Descripción:

Depósitos de doble pared para producción y acumulación de agua caliente sanitaria, con capacidades desde 60 hasta 500 litros de ACS. Fabricado en acero inoxidable AISI 316 L, decapado químicamente y pasivado después de ensamblado. Envoltorio de acero al carbono para la producción de A.C.S. por sistema de calentamiento indirecto a través de caldera, panel solar, bomba de calor o resistencia eléctrica. Aislado térmicamente con espuma rígida de poliuretano inyectado en molde, libre de C.F.C. Diseñado para instalación vertical y/o horizontal en toda la gama, e incluso para la instalación mural en los modelos desde 60 hasta 150 litros de ACS.

Incorporan de serie panel de control modelo "K" con termómetro, termostato doble de regulación de temperatura y seguridad y piloto indicador de funcionamiento; también se suministra con brida ciega en la boca lateral para la posible incorporación posterior de una resistencia eléctrica bridada.

Para el calentamiento eléctrico, sólo es necesario la incorporación de la resistencia eléctrica para su conexión con el panel de control "K", que de origen va completamente cableado e incorpora todos los elementos de regulación y control necesarios.

La resistencia eléctrica queda ubicada entre el depósito inoxidable y la cámara envolvente, lo que la hace inmune a posibles incrustaciones o corrosiones derivadas del agua de consumo.

### Suministro

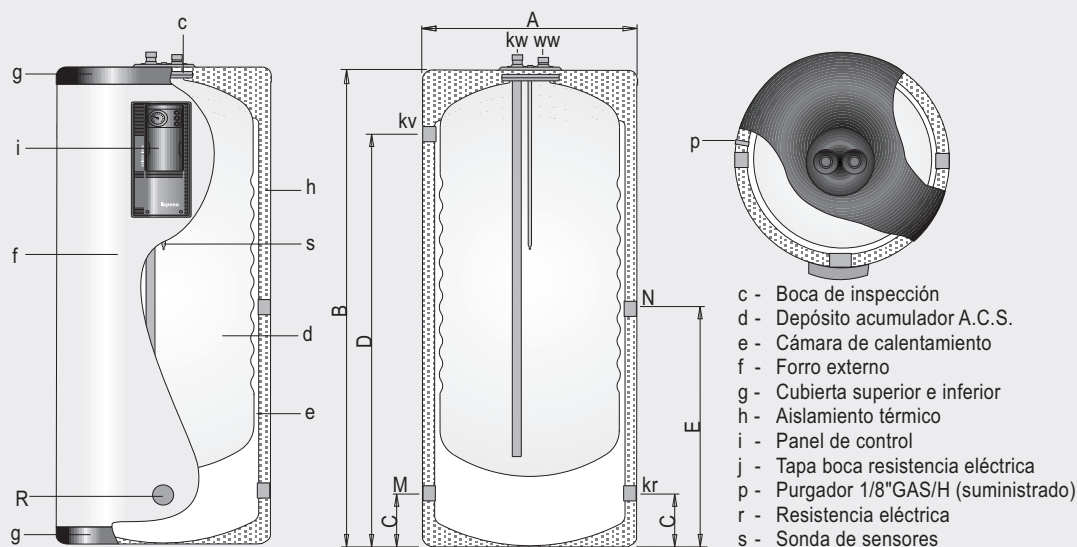
El depósito se suministra completamente acabado, probado y con todos los componentes montados (sensores, elementos de regulación, purgador circuito primario, etc.).

Acabado externo con forro acolchado desmontable, color blanco RAL 9016 (colores opcionales: naranja RAL 2004, azul RAL 5015 y gris RAL 7042) y tapas de color gris antracita RAL 7021.

El conjunto va embalado en caja de cartón reforzado y flejado a palet de madera no retornable (ver pág. 81).

Características técnicas /Conexiones /Dimensiones		GX6 D90	GX6 D130	GX6 D190	GX6 D260	GX6 D400	GX6 D600
Capacidad total	litros	82	130	191	256	365	608
Capacidad de A.C.S.	litros	60	100	150	200	300	500
Temperatura máxima depósito de A.C.S.	°C	90	90	90	90	90	90
Presión máxima depósito de A.C.S.	MPa (bar)	0.8 (8)	0.8 (8)	0.8 (8)	0.8 (8)	0.8 (8)	0.8 (8)
Capacidad circuito de calentamiento	litros	22	30	41	56	65	108
Temperatura máxima circuito de calentamiento	°C	110	110	110	110	110	110
Presión máxima circuito de calentamiento	MPa (bar)	0.3 (3)	0.3 (3)	0.3 (3)	0.3 (3)	0.3 (3)	0.3 (3)
Superficie de intercambio circuito de calentamiento	m <sup>2</sup>	0.8	1.2	1.2	1.6	2.4	3.0
Peso en vacío (aprox.)	Kg	36	52	65	78	107	151
kw:	Entrada agua fría	"GAS/M	3/4	3/4	3/4	3/4	1-1/4
ww:	Salida A.C.S.	"GAS/M	3/4	3/4	3/4	3/4	1-1/4
kv:	Entrada circuito de calentamiento	"GAS/H	1	1	1	1	1-1/2
kr:	Retorno circuito de calentamiento	"GAS/H	1	1	1	1	1-1/2
Cota A:	Diámetro exterior	mm	480	480	620	620	770
Cota B:	Longitud total	mm	750	1155	985	1240	1730
Cota C:		mm	170	170	180	180	190
Cota D:		mm	575	980	775	1025	1490

## con opción de calentamiento eléctrico



### Descripción

Depósitos de doble pared para producción y acumulación de agua caliente sanitaria, con capacidades desde 92 hasta 433 litros de ACS. Fabricado en acero inoxidable AISI 316 L, decapado químicamente y pasivado después de ensamblado. Envoltorio de acero al carbono para la producción de A.C.S. por sistema de calentamiento indirecto a través de caldera, panel solar, bomba de calor o resistencia eléctrica.

Aislado térmicamente con espuma rígida de poliuretano inyectado en molde, libre de C.F.C. Diseñado para instalación vertical y/o horizontal en toda la gama, e incluso para la instalación mural en los modelos desde 92 hasta 161 litros de ACS.

Incorporan de serie panel de control modelo "K" con termómetro, termostato doble de regulación de temperatura y seguridad y piloto indicador de funcionamiento.

Equipados con conexión roscada lateral en circuito primario para la incorporación opcional de resistencia eléctrica roscada.

La resistencia eléctrica queda ubicada entre el depósito inoxidable y la cámara envolvente, lo que la hace inmune a posibles incrustaciones o corrosiones derivadas del agua de consumo.

### Suministro

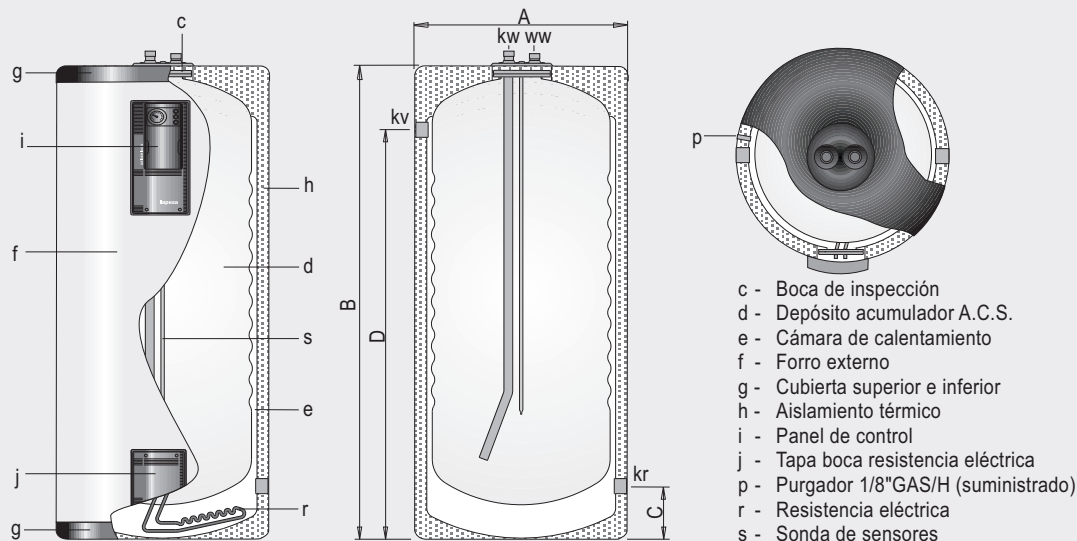
El depósito se suministra completamente acabado, probado y con todos los componentes montados (sensores, panel de control, purgador circuito primario, etc.).

Acabado externo con forro acolchado desmontable, color blanco RAL 9016 (colores opcionales: naranja RAL 2004, azul RAL 5015 y gris RAL 7042) y tapas de color gris antracita RAL 7021.

El conjunto va embalado en caja de cartón reforzado y flejado a palet de madera no retornable (ver pág. 81).

Características técnicas / Conexiones / Dimensiones		GX6 DE140	GX6 DE180	GX6 DE215	GX6 DE260	GX6 DE400	GX6 DE600
Capacidad total	litros	138	176	214	252	355	574
Capacidad de A.C.S.	litros	92	127	161	195	265	433
Temperatura máxima depósito de A.C.S.	°C	90	90	90	90	90	90
Presión máxima depósito de A.C.S.	MPa (bar)	0.8 (8)	0.8 (8)	0.8 (8)	0.8 (8)	0.8 (8)	0.8 (8)
Capacidad circuito de calentamiento	litros	46	49	53	57	90	141
Temperatura máxima circuito de calentamiento	°C	110	110	110	110	110	110
Presión máxima circuito de calentamiento	MPa (bar)	0.3 (3)	0.3 (3)	0.3 (3)	0.3 (3)	0.3 (3)	0.3 (3)
Superficie de intercambio circuito de calentamiento	m <sup>2</sup>	0.9	1.2	1.6	1.9	2.2	2.8
Peso en vacío (aprox.)	Kg	50	60	70	80	90	133
kw: Entrada agua fría	"GAS/M	3/4	3/4	3/4	3/4	3/4	1-1/4
ww: Salida A.C.S.	"GAS/M	3/4	3/4	3/4	3/4	3/4	1-1/4
kv: Entrada circuito de calentamiento	"GAS/H	1	1	1	1	1-1/2	1-1/2
kr: Retorno circuito de calentamiento	"GAS/H	1	1	1	1	1-1/2	1-1/2
R: Conexión resistencia	"GAS/H	2	2	2	2	2	2
M: Conexión lateral primario	"GAS/H	1	1	1	1	1-1/2	1-1/2
N: Conexión lateral primario	"GAS/H	--	1	1	1	1-1/2	1-1/2
Cota A: Diámetro exterior	mm	560	560	560	560	620	770
Cota B: Longitud total	mm	1030	1280	1530	1770	1725	1730
Cota C:	mm	215	215	215	215	180	190
Cota D:	mm	835	1085	1335	1575	1510	1490
Cota E:	mm	--	650	775	895	845	835

## con equipo de calentamiento eléctrico incorporado



- c - Boca de inspección
- d - Depósito acumulador A.C.S.
- e - Cámara de calentamiento
- f - Forro externo
- g - Cubierta superior e inferior
- h - Aislamiento térmico
- i - Panel de control
- j - Tapa boca resistencia eléctrica
- p - Purgador 1/8" GAS/H (suministrado)
- r - Resistencia eléctrica
- s - Sonda de sensores

### escripción

Depósitos de doble pared para producción y acumulación de agua caliente sanitaria, con capacidades desde 60 hasta 500 litros de A.C.S. Fabricado en acero inoxidable AISI 316 L, decapado químicamente y pasivado después de ensamblado. Envoltorio de acero al carbono para la producción de A.C.S. por sistema de calentamiento indirecto a través de caldera, panel solar, bomba de calor o resistencia eléctrica.

Aislado térmicamente con espuma rígida de poliuretano inyectado en molde, libre de C.F.C. Diseñado para instalación vertical y/o horizontal en toda la gama, e incluso para la instalación mural en los modelos desde 60 hasta 150 litros de A.C.S.

Incorporan de serie panel de control modelo "K" con termómetro, termostato doble de regulación de temperatura y seguridad y piloto indicador de funcionamiento.

El depósito incorpora todo el equipo de calentamiento eléctrico instalado de fábrica.

La resistencia eléctrica (ver potencias en tabla adjunta) queda ubicada entre el depósito inoxidable y la cámara envolvente, lo que la hace inmune a posibles incrustaciones o corrosiones derivadas del agua de consumo.

### Suministro

El depósito se suministra completamente acabado, probado y con todos los componentes montados (sensores, panel de control, resistencia eléctrica y cableado, purgador circuito primario, etc.).

Acabado externo con forro acolchado desmontable, color blanco RAL 9016 (colores opcionales: naranja RAL 2004, azul RAL 5015 y gris RAL 7042) y tapas de color gris antracita RAL 7021.

El conjunto va embalado en caja de cartón reforzado y flejado a palet de madera no retornable (ver pág. 81).

Características técnicas /Conexiones /Dimensiones		GX6 DEC 90	GX6 DEC 130	GX6 DEC 190	GX6 DEC 260	GX6 DEC 400	GX6 DEC 600
Capacidad de A.C.S.	litros	60	100	150	200	300	500
Temperatura máxima depósito de A.C.S.	°C	90	90	90	90	90	90
Presión máxima depósito de A.C.S.	MPa (bar)	0.8 (8)	0.8 (8)	0.8 (8)	0.8 (8)	0.8 (8)	0.8 (8)
Capacidad circuito de calentamiento	litros	22	30	41	56	65	108
Temperatura máxima circuito de calentamiento	°C	110	110	110	110	110	110
Presión máxima circuito de calentamiento	MPa (bar)	0.3 (3)	0.3 (3)	0.3 (3)	0.3 (3)	0.3 (3)	0.3 (3)
Superficie de intercambio circuito de calentamiento	m <sup>2</sup>	0.8	1.2	1.2	1.6	2.4	3.0
Peso en vacío (aprox.)	Kg	37	53	67	80	109	153
Potencia resistencia eléctrica (de serie)	KW	1.5	2.2	2.2	2.5	2.5	4.5
Tensión resistencia eléctrica (de serie)	V	230	230	230	230	230	230
kw:Entrada agua fría	"GAS/M	3/4	3/4	3/4	3/4	3/4	1-1/4
ww:Salida A.C.S.	"GAS/M	3/4	3/4	3/4	3/4	3/4	1-1/4
kv:Entrada circuito de calentamiento	"GAS/H	1	1	1	1	1	1-1/2
kr:Retorno circuito de calentamiento	"GAS/H	1	1	1	1	1	1-1/2
Cota A:Diámetro exterior	mm	480	480	620	620	620	770
Cota B: Longitud total	mm	750	1155	985	1240	1725	1730
Cota C:	mm	170	170	180	180	180	190
Cota D:	mm	575	980	775	1025	1510	1490