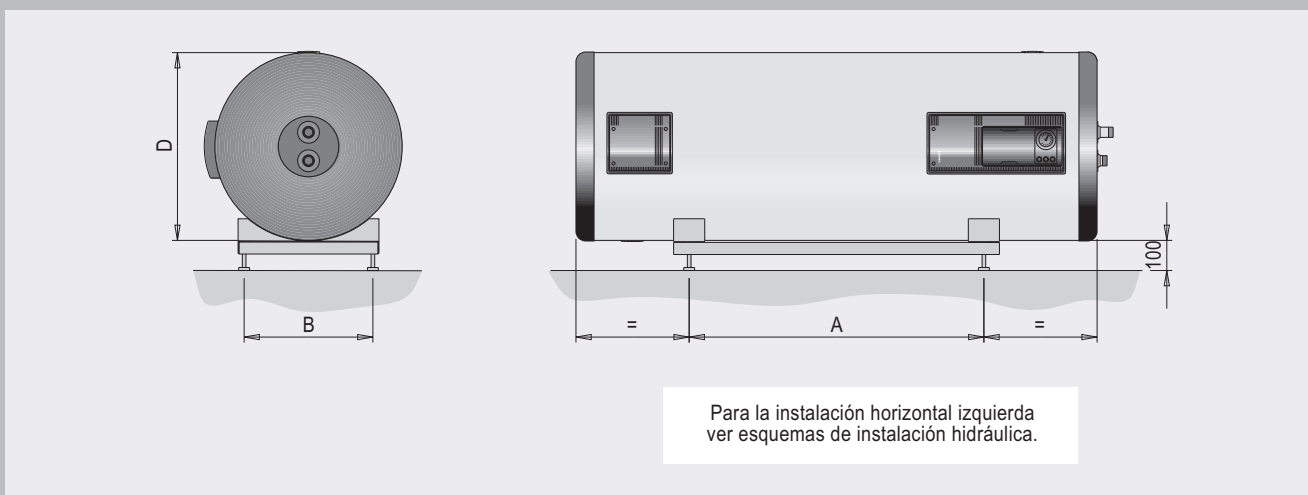


Dimensiones		GX6 D/DEC/S90	GX6 D/DEC/S130	GX6 D/DEC/S190
Cota f	mm.	287	580	453
Cota g	mm.	253	253	325

Bastidor para instalación horizontal, modelos GX6 D/ DEC/ S190...600



Denominación /Dimensiones	GX6 D/DEC/S190	GX6 D/DEC/S240	GX6 D/DEC/S400	GX6 D/DEC/S600
Denominación conjunto	B-620	B-620	B-620	B-770
Cota D: diámetro exterior del depósito	mm. 620	620	620	770
Cota A: distancia máxima entre apoyos	mm. 325	585	975	975
Cota B	mm. 426	426	426	585