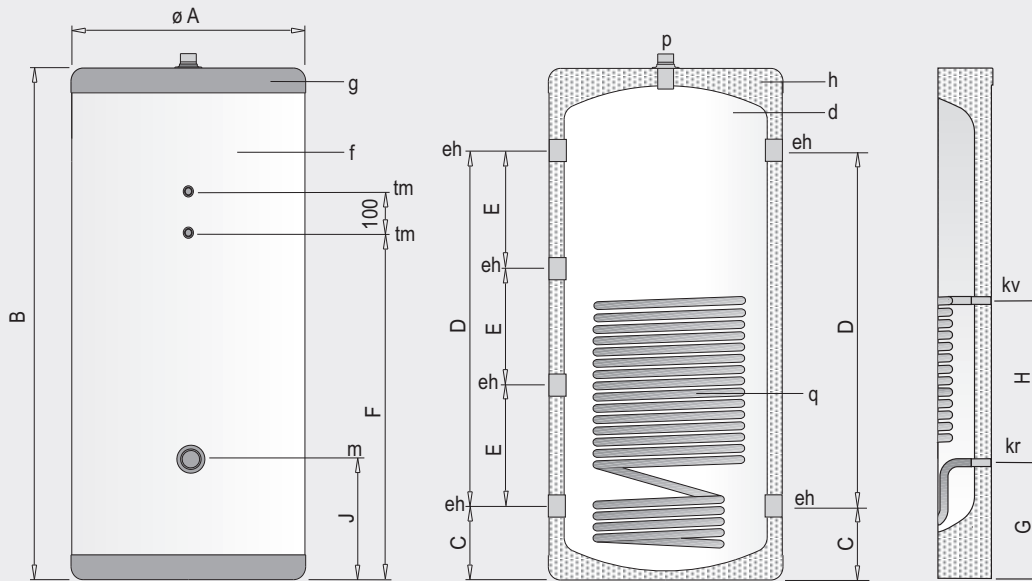
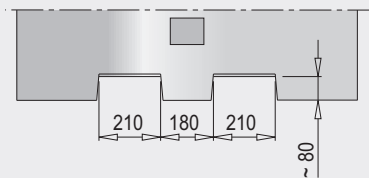
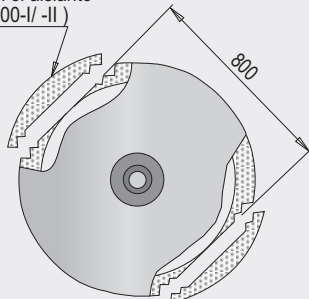


Modelos G-...-IS: Depósitos de inercia con serpentín

Modelos G-...-IIS: Depósitos de inercia con serpentín con acabado apto para intemperie



Precortados en el aislante\*  
(G-800/ 1000-I/-II)



Sistema de transporte  
(Sólo G-1500-IS)

d - Depósito de inercia

f - Forro externo\*\*

g - Cubierta\*\*

h - Aislante térmico

q - Serpentín

\*\* opcional y sin montar en modelo G-1500-IS

\* Para acceder a los laterales desmontables en el aislante es necesario desmontar el forro del depósito y, para ello las cubiertas y embellecedores.

Características técnicas /Conexiones /Dimensiones		G-370-IS /IS	G-600-IS /IS	G-800-IS /IS	G-1000-IS /IS	G-1500-IS /IS
Capacidad depósito de inercia	l	370	600	800	1000	1500
Presión máx. depósito de inercia	MPa (bar)	0.6 (6)	0.6 (6)	0.6 (6)	0.6 (6)	0.6 (6)
Temperatura máx. depósito de inercia	°C	100	100	100	100	100
Sup. intercambio serpentín	m <sup>2</sup>	1.32	1.83	2.7	2.7	3.3
Presión máx. serpentín	MPa (bar)	2.5 (25)	2.5 (25)	2.5 (25)	2.5 (25)	2.5 (25)
Temperatura máx. serpentín	°C	200	200	200	200	200
Peso en vacío aprox.	Kg	85	120	174	205	345
p: conexión superior	"GAS/M	1	1	1	1	1
eh: conexión lateral	"GAS/H	2	3	3	3	3
kv/kr: conexiones serpentín <i>serpentin</i> as	"GAS/H	1	1	1	1	1
tm: conexión sensores laterales	"GAS/H	1/2	1/2	1/2	1/2	1/2
m: conexión lateral <i>lateral</i>	"GAS/H	2	2	2	2	1-1/2
Cota A: diámetro exterior	mm	620	770	950	950	1160
Cota B: longitud total	mm	1725	1730	1840	2250	2320
Cota C:	mm	168	197	341	341	561
Cota D:	mm	1350	1290	1170	1580	1320
Cota E:	mm	450	430	390	526	440
Cota F:	mm	1323	1288	1311	1721	1611
Cota G:	mm	233	272	366	366	561
Cota H:	mm	555	550	600	600	710
Cota J:	mm	263	292	586	586	566
<b>ErP</b>		<b>G-370-IS /IS</b>	<b>G-600-IS /IS</b>	<b>G-800-IS /IS</b>	<b>G-1000-IS /IS</b>	<b>G-1500-IS /IS</b>
Pérdidas estáticas	W	85	95	99	114	156
Clase de eficiencia energética		C	C	C	C	C
Volumen	l.	369	600	800	1000	1500

