

CORAL VITRO "HL"

Depósitos acumuladores con **UN SERPENTIN DE ALTO RENDIMIENTO**, de gran superficie de intercambio térmico, para producción de ACS a través de fuentes energéticas con baja temperatura como **bomba de calor, colectores solares, o caldera**.

Pueden ser equipados con resistencias eléctricas de inmersión bridadas en boca lateral.

Los depósitos 750, 800 y 1.000 litros de capacidad incorporan un sistema de aislamiento, que permite su acceso a través de puertas de 800 mm. de anchura.

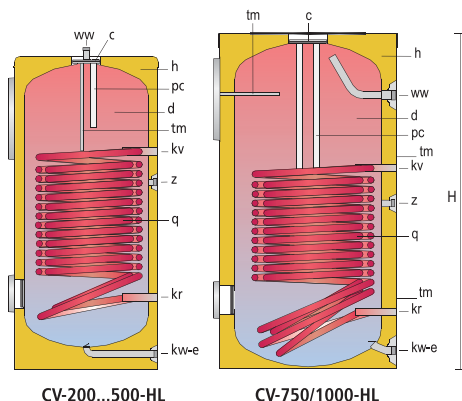
Modelos "HLB" con boca lateral de inspección DN400.

Protección catódica con ánodos de magnesio y medidor de carga de ánodo.

Acabado con forro acolchado blanco RAL 9016 y cubierta gris RAL 7035 (modelos de 750, 800 y 1000 litros, cubierta blanca). Modelos de 1500 litros, conjunto forro gris RAL 7042 y cubierta negra, suministrado aparte.

EQUIPAMIENTO:

Termómetro y termostato de regulación en panel lateral "TS".



- c - Boca superior
- d - Depósito A.C.S.
- f - Forro externo
- g - Cubierta
- h - Aislamiento térmico
- i - Panel de control
- j - Boca lateral
- q - serpentín intercambiador alto rendimiento
- tm - Sonda de sensores
- pc - Protección catódica

CARACTERÍSTICAS GENERALES		CV-200 -HL	CV-300 -HL	CV-400 -HL	CV-500 -HL	CV-750 -HL	CV-1000 -HL	CV-800 -HLB	CV-1000 -HLB
Capacidad ACS	l.	200	300	400	500	750	1000	800	1000
D: Diámetro exterior	mm.	620	620	770	770	950	950	950	950
H: Altura total	mm.	1205	1685	1475	1690	1840	2250	1840	2250
kw: entrada agua red / vaciado	" GAS/M	1	1	1	1	1 1/4	1 1/4	1 1/4	1 1/4
ww: salida ACS	" GAS/M	1	1	1	1	1 1/2	1 1/2	1 1/2	1 1/2
z: recirculación ACS	" GAS/M	1	1	1	1	1 1/2	1 1/2	1 1/2	1 1/2
kv: entrada primario	" GAS/H	1	1	1	1	1	1	1	1
kr: retorno primario	" GAS/H	1	1	1	1	1	1	1	1
Superficie serpentín	m ²	2,4	3,1	4,8	4,8	5,7	6,1	5,7	6,1
Boca de hombre lateral	DN mm.	-	-	-	-	-	-	DN 400	DN 400
Peso en vacío (aprox.)	Kg	100	130	185	195	270	310	300	345

CORAL VITRO "HL-M" **NUEVO**

Depósito acumulador con **UN SERPENTIN DE ALTO RENDIMIENTO**, de gran superficie de intercambio térmico, para producción de ACS a través de fuentes energéticas con baja temperatura como **bomba de calor, colectores solares, o caldera**.

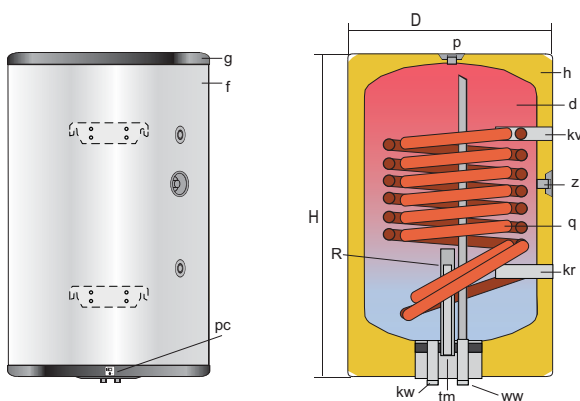
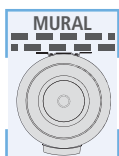
Instalación **EXCLUSIVAMENTE MURAL**, con las conexiones en la parte inferior.

Protección catódica con ánodos de magnesio.

Acabado con forro acolchado blanco RAL 9016 y cubierta gris RAL 7035.

EQUIPAMIENTO OPCIONAL:

KIT resistencia cerámica con termostato doble de regulación y seguridad para calentamiento eléctrico de apoyo.



- d - Depósito A.C.S.
- f - Forro externo
- g - Cubierta
- h - Aislamiento térmico
- p - Purgador
- pc - Protección catódica
- q - Serpentin intercambiador alto rendimiento
- tm- Sonda de sensores

CV-160-HL/M

CARACTERÍSTICAS GENERALES		CV-160-HL/M
Capacidad ACS	l.	160
D: Diámetro exterior	mm.	620
H: Altura total	mm.	969
kw: entrada agua fría	"GAS/M	3/4
ww: salida ACS	"GAS/M	3/4
z: recirculación ACS	"GAS/M	3/4
p: purgador	"GAS/M	3/4
kv: entrada primario	"GAS/H	1
kr: retorno primario	"GAS/H	1
Superficie serpentín	m ²	1,7
Peso en vacío (aprox.)	kg	80

CORAL VITRO "HL-DUO"

NUEVO

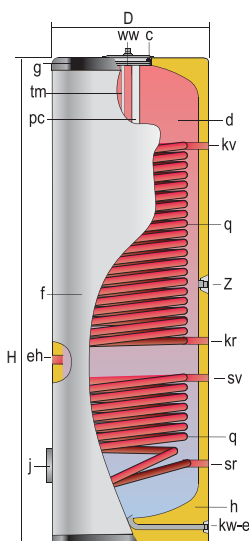
Depósitos acumuladores con **DOS SERPENTINES DE ALTO RENDIMIENTO**, de gran superficie de intercambio térmico para producción de ACS a través de dos fuentes energéticas externas combinadas de baja temperatura como **bomba de calor y colectores solares**.

Protección catódica con ánodos de magnesio.

Acabado con forro acolchado blanco RAL 9016 y cubierta gris RAL 7035.

EQUIPAMIENTO OPCIONAL:

Pueden ser equipados con una resistencia eléctrica roscada de inmersión, pág. 90.



CV-350HL/DUO

- c - Boca superior
- d - Depósito A.C.S.
- f - Forro externo
- g - Cubierta
- h - Aislamiento térmico
- j - Boca lateral
- q - Serpentin intercambiador alto rendimiento
- tm - Sonda de sensores
- pc - Protección catódica

CARACTERÍSTICAS GENERALES		CV-350 HL/DUO
Capacidad ACS	l.	350
D: Diámetro exterior	mm.	620
H: Altura total	mm.	1935
kw: entrada agua red/vaciado	" GAS/M	1
ww: salida ACS	" GAS/M	1
z: recirculación ACS	" GAS/M	1
eh: conexión lateral	" GAS/H	1 1/2
kv: entrada primario	" GAS/H	1
kr: retorno primario	" GAS/H	1
Superficie serpentín	m ²	1.3
Superficie serpentín superior	m ²	3.5
Peso en vacío (aprox.)	Kg	164

ESQUEMAS INSTALACIÓN "CORAL VITRO HL"

CORAL VITRO SERPENTÍN ALTO RENDIMIENTO: Los modelos "HL", "HLM" y "HLDUO" disponen de un serpentín sobredimensionado de alto rendimiento especialmente diseñado para trabajar con bomba de calor.

POTENCIA DE INTERCAMBIO EXTRAORDINARIA: La configuración del serpentín junto con la superficie de intercambio sobredimensionada del mismo, garantiza altas producciones de ACS y mínimos tiempos de recuperación de la energía acumulada en el depósito.

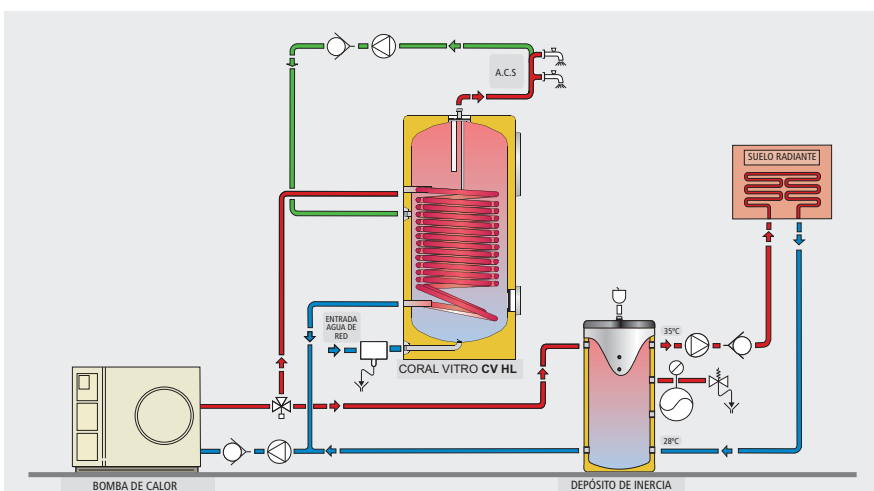
DISEÑO ANTILEGIONELLA: Serpentes de alta eficiencia diseñados para el calentamiento desde la zona inferior del depósito acumulador, evitando zonas frías de acumulación dentro del depósito y por tanto la posibilidad de proliferación de cuadros bacterianos como la Legionella.

CALENTAMIENTO ELÉCTRICO DE APOYO: Preparados para su instalación con resistencia eléctrica de inmersión de apoyo.

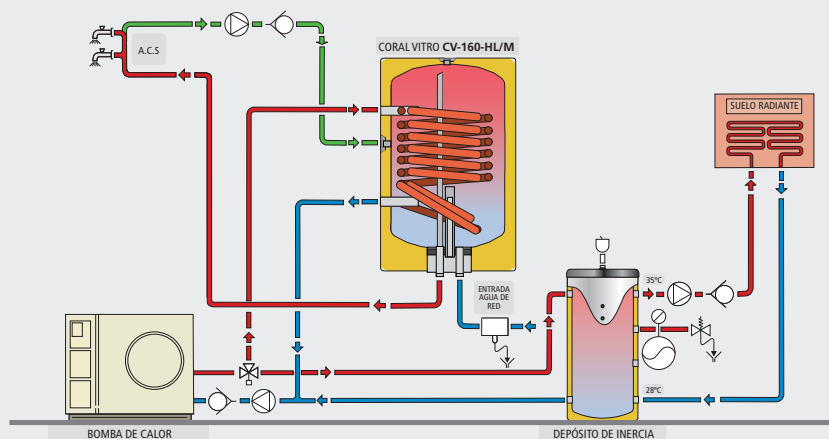
FÁCIL MANTENIMIENTO: Accesos al interior del depósito a través de boca lateral y superior para inspección y limpieza.

PRODUCTO LONGEVO: Depósitos fabricados en ACERO VITRIFICADO s/DIN 4753 T3. Revestimiento impermeable de calidad alimentaria y aspecto cerámico, que protege la superficie metálica del depósito acumulador en contacto con el agua.

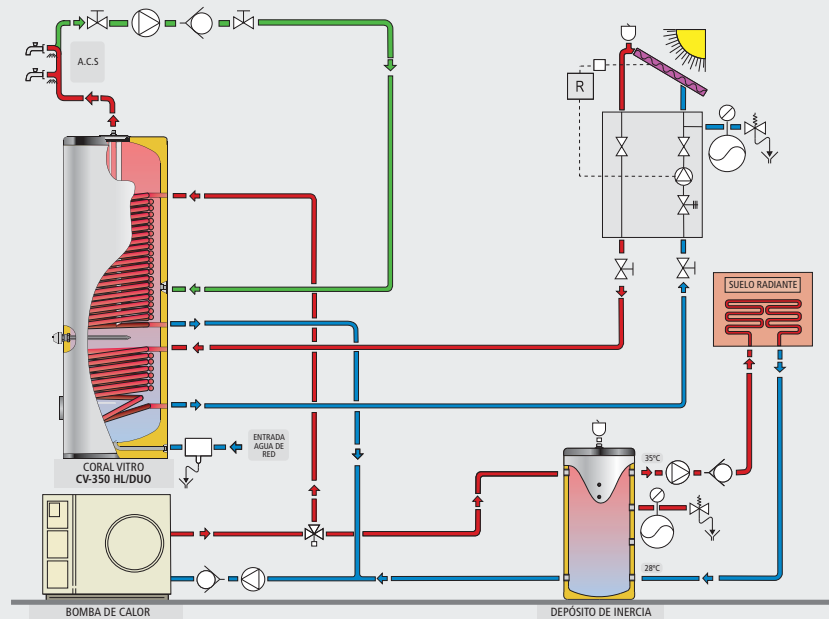
AHORRO EFECTIVO: Aislamiento térmico rígido en poliuretano inyectado en molde de gran espesor, que minimiza las pérdidas caloríficas del ACS acumulada. Depósitos adaptados a los requerimientos de la Directiva ErP.



EJEMPLO DE INSTALACIÓN: MODELOS CV 200...100 HL



EJEMPLO DE INSTALACIÓN: MODELO CV 160 HL/M



EJEMPLO DE INSTALACIÓN: MODELO CV 350 HL/DUO

LEYENDA

- Grupo seguridad sanitaria
- Válvula antirretorno
- ⊗ Circulador
- ⊔ Purgador
- ⚡ Dasagüe
- ⊗ Válvula de tres vías
- ⊕ Vaso de expansión
- ⊗ Válvula de seguridad