



GEISER INOX - ACERO INOXIDABLE

Modelos DOBLE PARED ¡todo ventajas!

El agua contenida en el depósito envolvente o primario, se calienta por medio de una fuente energética externa (caldera, bomba de calor, colectores solares, etc.), que circula a través de este recipiente y transmite su energía térmica al agua de consumo contenida en el depósito interior o acumulador ACS.



DEPÓSITOS DE DOBLE PARED: Es la versión estrella de la serie "GEISER INOX", por las múltiples ventajas que representa respecto a los sistemas convencionales de producción de ACS.

Esencialmente, el sistema "DOBLE PARED" consiste en la combinación de dos depósitos, uno dentro del otro, de modo que la producción de ACS se realiza por el intercambio térmico desde el depósito externo o primario, al depósito interno o secundario (ACS), a través de toda la superficie del depósito.

El agua contenida en el depósito envolvente o primario, se calienta por medio de una fuente energética externa (caldera, bomba de calor, colectores solares, etc.), que circula a través de este recipiente y transmite su energía térmica al agua de consumo contenida en el depósito interior o acumulador ACS.

DEPÓSITOS ACUMULADORES / PRODUCTORES ACS GEISER INOX - DOBLE PARED

lapesa

PRODUCTO LONGEVO: Depósito acumulador de ACS en **ACERO INOXIDABLE al cromo-níquel-molibdeno**, especialmente resistente a la corrosión por picaduras producida por elementos halógenos como el cloro, presente en el agua potable, es el material con el que se fabrican todos los modelos de nuestra serie "GEISER INOX".

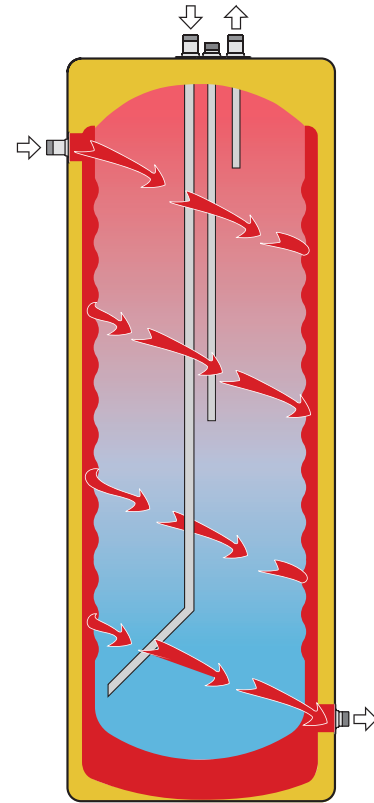
EFECTO AUTOLIMPIEZA: Diseño ondulado del depósito acumulador de ACS en constante movimiento vertical con los ciclos de fluctuación de presión interior, que ayuda a desprender las posibles incrustaciones calcáreas de las paredes.

DISEÑO ANTILEGIONELLA: Total homogeneidad de la temperatura de acumulación del ACS, sin zonas frías dentro del depósito acumulador. El calentamiento envolvente del ACS, homogeniza la temperatura de acumulación en la totalidad del volumen del depósito, lo que permite a su vez el aprovechamiento de toda su capacidad.

SIN MANTENIMIENTO: Depósito ACS sin elementos internos de intercambio térmico. No necesita protección catódica en condiciones normales de agua potable. Los modelos con calentamiento eléctrico, ubican la resistencia eléctrica en el circuito primario, sin riesgo de corrosión o incrustaciones calcáreas.

GRAN CAPACIDAD DE PRODUCCIÓN DE ACS: La superficie de intercambio térmico, es la correspondiente a la superficie total del depósito acumulador de ACS.

MÁXIMA CAPACIDAD DE ACUMULACIÓN: Aislamiento térmico rígido en PU inyectado en molde de gran espesor, que minimiza las pérdidas caloríficas del ACS acumulada (ver capítulo AISLAMIENTO TÉRMICO, pág.: 35).



DEPÓSITO DE DOBLE PARED



CARACTERÍSTICAS COMUNES A TODOS LOS MODELOS "GEISER INOX DOBLE PARED":

- Depósitos acumuladores ACS **en acero inoxidable AISI 316 L**
- Capacidades **ACS: 60, 100, 150, 200, 300 y 500 litros**
- Presión máxima de trabajo depósito acumulador ACS: **8 bar** (10 bar opcional)
- Temperatura máxima de trabajo depósito acumulador ACS: **90 °C**
- Presión máxima de trabajo depósito envolvente (circuito primario): **3 bar**
- Temperatura máxima de trabajo depósito envolvente (circuito primario): **110 °C**
- Aislamiento térmico: **PU rígido inyectado en molde** (libre de CFC/HCFC, 0,025 W/m²K)
- Instalación VERTICAL u HORIZONTAL (bajo demanda, con placa específica de conexiones montada de fábrica). Hasta 190 litros, preparados para INSTALACIÓN MURAL (excepto modelos TS)

GEISER INOX "S"

Depósito acumulador **"DOBLE PARED"** para producción de ACS por intercambio térmico entre el depósito envolvente (circuito primario (externo) y el depósito interno (ACS), a través de una fuente energética externa (caldera, paneles solares, bomba de calor, etc.).

Acabado con forro blanco RAL 9016 y cubierta color gris RAL 7021.

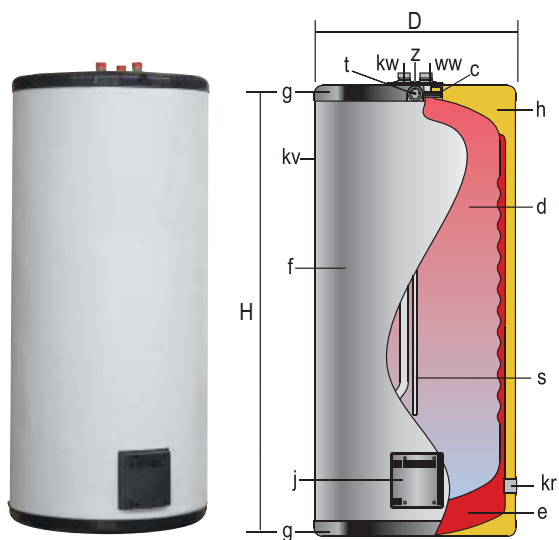
Para instalación VERTICAL u HORIZONTAL (bajo demanda, ver pág. 16).

Preparados para instalación mural hasta el modelo GX6 S190.

EQUIPAMIENTO:

Termómetro ACS en cubierta superior.

Soportes para instalación mural, hasta el modelo GX6 S190.



- c - Boca de inspección
- d - Depósito A.C.S.
- e - Cámara de calentamiento
- f - Forro externo
- g - Cubierta
- h - Aislamiento térmico
- j - Boca lateral auxiliar
- s - Sonda sensores
- t - Termómetro

CARACTERÍSTICAS GENERALES		GX6 S90	GX6 S130	GX6 S190	GX6 S260	GX6 S400	GX6 S600
Capacidad total	l.	82	130	191	256	365	608
Capacidad ACS	l.	60	100	150	200	300	500
Capacidad depósito envolvente	l.	22	30	41	56	65	108
D: Diámetro exterior	mm.	480	480	620	620	620	770
H: Altura total	mm.	750	1155	985	1240	1725	1730
kw: entrada agua red / vaciado	" GAS/M	3/4	3/4	3/4	3/4	1	1
ww: salida ACS	" GAS/M	3/4	3/4	3/4	3/4	1	1
z: recirculación ACS	" GAS/M	3/4	3/4	3/4	3/4	1	1
kv: entrada primario	" GAS/H	1	1	1	1	1	1 1/2
kr: retorno primario	" GAS/H	1	1	1	1	1	1 1/2
Superficie de intercambio	m ²	0,8	1,2	1,2	1,6	2,4	3
Peso en vacío (aprox.)	Kg	34	50	63	76	105	149

GEISER INOX "TS"

Depósito acumulador **"DOBLE PARED"** para producción de ACS por intercambio térmico entre el depósito envolvente (circuito primario (externo) y el depósito interno (ACS), a través de una fuente energética externa (caldera, paneles solares, bomba de calor, etc.).

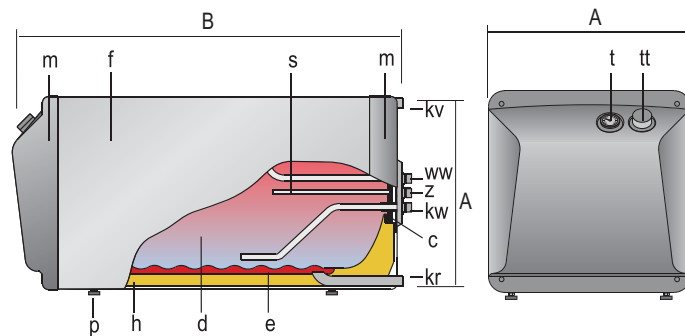
Diseño específico para **INSTALACIÓN HORIZONTAL**.

Acabado con forro color blanco RAL 9016 y cubiertas color negro.

Preparados para soportar encima una caldera hasta 700 Kg de peso.

EQUIPAMIENTO:

Termómetro y termostato de regulación ACS en cubierta frontal.



CARACTERÍSTICAS GENERALES		GX6 TS180	GX6 TS240
Capacidad total	l.	175	233
Capacidad ACS	l.	150	200
Capacidad depósito envolvente	l.	25	33
A: Altura / anchura	mm.	630	630
B: Longitud	mm.	1.000	1.225
kw: entrada agua red / vaciado	" GAS/M	3/4	3/4
ww: salida ACS	" GAS/M	3/4	3/4
z: recirculación ACS	" GAS/M	3/4	3/4
kv: entrada primario	" GAS/H	1	1
kr: retorno primario	" GAS/H	1	1
Superficie de intercambio	m ²	1,2	1,6
Peso en vacío (aprox.)	Kg	66	85

- c - Boca de inspección
- d - Depósito A.C.S.
- e - Cámara de calentamiento
- f - Forro externo
- h - Aislamiento térmico
- m - Cubiertas laterales
- p - Pies niveladores
- s - Sonda sensores
- t - Termómetro
- tt - Termostato

GEISER INOX "D"

Depósito acumulador **"DOBLE PARED"** para producción de ACS por intercambio térmico entre el depósito envolvente (circuito primario (externo) y el depósito interno (ACS), a través de una fuente energética externa (caldera, paneles solares, bomba de calor, etc.).

Equipados con boca lateral en circuito primario para la **incorporación opcional de resistencia eléctrica de calentamiento**.

Acabado con forro blanco RAL 9016 y cubierta color gris 7021.

Para instalación VERTICAL u HORIZONTAL (bajo demanda, ver pág. 16).

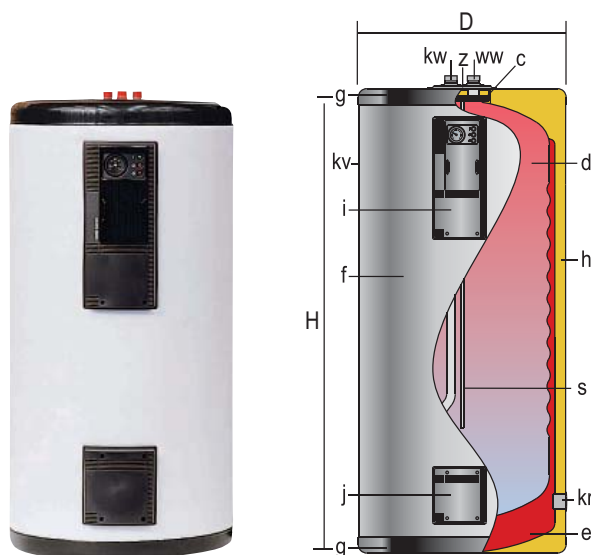
Preparados para instalación mural hasta el modelo GX6 D190.

EQUIPAMIENTO:

Panel de control "K" cableado y montado, con termómetro, termostato doble de regulación y seguridad, interruptor invierno-verano y pilotos señalización.

OPCIONAL: panel de control "KP1" con reloj programador analógico para calentamiento eléctrico.

Soportes para instalación mural hasta el modelo GX6 D190.



c - Boca de inspección
d - Depósito A.C.S.
e - Cámara de calentamiento
f - Forro externo
g - Cubierta
h - Aislamiento térmico
i - Panel de control
j - Boca lateral auxiliar
s - Sonda sensores

CARACTERÍSTICAS GENERALES		GX6 D90	GX6 D130	GX6 D190	GX6 D260	GX6 D400	GX6 D600
Capacidad total	l.	82	130	191	256	365	608
Capacidad ACS	l.	60	100	150	200	300	500
Capacidad depósito envolvente	l.	22	30	41	56	65	108
D: Diámetro exterior	mm.	480	480	620	620	620	770
H: Altura total	mm.	750	1155	985	1240	1725	1730
kw: entrada agua red / vaciado	" GAS/M	3/4	3/4	3/4	3/4	1	1
ww: salida ACS	" GAS/M	3/4	3/4	3/4	3/4	1	1
z: recirculación ACS	" GAS/M	3/4	3/4	3/4	3/4	1	1
kv: entrada primario	" GAS/H	1	1	1	1	1	1 1/2
kr: retorno primario	" GAS/H	1	1	1	1	1	1 1/2
Superficie de intercambio	m ²	0,8	1,2	1,2	1,6	2,4	3
Panel de control	modelo	K	K	K	K	K	K
Peso en vacío (aprox.)	Kg	36	52	65	78	107	151

GEISER INOX "DE"

Depósito acumulador **"DOBLE PARED"** para producción de ACS por intercambio térmico entre el depósito envolvente (circuito primario (externo) y el depósito interno (ACS), a través de una fuente energética externa (caldera, paneles solares, bomba de calor... etc.).

Equipados con conexión roscada lateral en circuito primario para la **incorporación opcional de resistencia eléctrica ROSCADA de calentamiento, tipo "RI"**.

Acabado con forro blanco RAL 9016 y cubierta color gris RAL 7021.

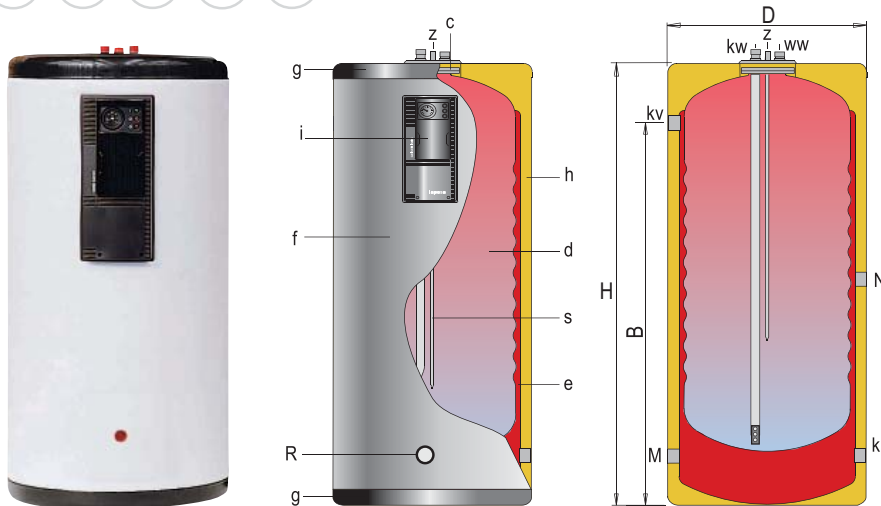
Para instalación VERTICAL u HORIZONTAL (bajo demanda, ver pág. 16).

Preparados para instalación mural hasta el modelo GX6 DE190.

EQUIPAMIENTO:

Panel de control "K" cableado y montado, con termómetro, termostato doble de regulación y seguridad, interruptor invierno-verano y pilotos señalización.

OPCIONAL: panel de control "KP1" con reloj programador analógico para calentamiento eléctrico.



- c - Boca de inspección
- d - Depósito A.C.S.
- e - Cámara de calentamiento
- f - Forro externo
- g - Cubierta
- h - Aislamiento térmico
- i - Panel de control
- s - Sonda sensores

CARACTERÍSTICAS GENERALES		GX6 DE140	GX6 DE180	GX6 DE215	GX6 DE260	GX6 DE400	GX6 DE600
Capacidad total	l.	138	176	214	252	365	608
Capacidad ACS	l.	92	127	161	196	265	433
Capacidad depósito envolvente	l.	46	49	53	56	100	175
D: Diámetro exterior	mm.	560	560	560	560	620	770
H: Altura total	mm.	1030	1280	1530	1780	1725	1730
kw: entrada agua red / vaciado	" GAS/M	3/4	3/4	3/4	3/4	1	1
ww: salida ACS	" GAS/M	3/4	3/4	3/4	3/4	1	1
z: recirculación ACS	" GAS/M	3/4	3/4	3/4	3/4	1	1
kv: entrada primario	" GAS/H	1	1	1	1	1 1/2	1 1/2
kr: retorno primario	" GAS/H	1	1	1	1	1 1/2	1 1/2
R: conexión resistencia	" GAS/H	2	2	2	2	2	2
N: conexión lateral primario	" GAS/H		1	1	1	1 1/2	1 1/2
M: conexión lateral primario	" GAS/H	1	1	1	1	1 1/2	1 1/2
Superficie de intercambio	m ²	0,9	1,2	1,6	1,9	2,2	2,8
Panel de control	modelo	K	K	K	K	K	K
Peso en vacío (aprox.)	Kg	50	67	90	97	106	150

GEISER INOX "DEC"

Depósito acumulador "**DOBLE PARED**" para producción de ACS por intercambio térmico entre el depósito envolvente (circuito primario) y el depósito interno (ACS), a través de una fuente energética externa (caldera, paneles solares, bomba de calor, etc.).

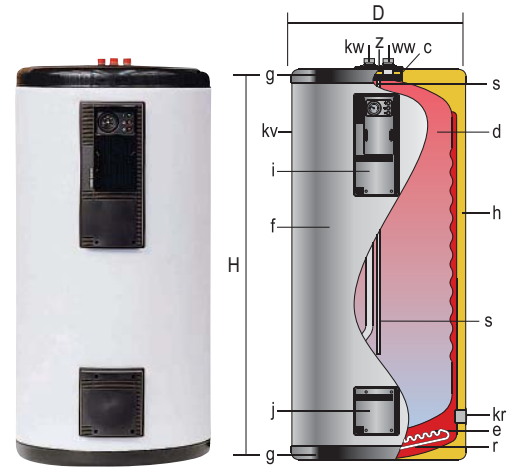
Equipados con boca lateral en circuito primario con **resistencia eléctrica de calentamiento incorporada de serie.**

Acabado con forro blanco RAL 9016 y cubierta color gris RAL 7021. Para instalación VERTICAL u HORIZONTAL (bajo demanda, ver pág. 16). Preparados para instalación mural hasta el modelo GX6 DEC190.

EQUIPAMIENTO: Equipo completo de calentamiento eléctrico montado y cableado de fábrica, compuesto por resistencia eléctrica y panel de control "K", con termómetro, termostato doble de regulación y seguridad, interruptor invierno-verano y pilotos señalización.

Soportes para instalación mural hasta el modelo GX6 DEC190.

OPCIONAL: Panel de control "KP1" con reloj programador analógico para calentamiento eléctrico. El modelo GX6 DEC600 puede equiparse con resistencias trifásicas de 5 kW y 7,5 kW.



c - Boca de inspección
d - Depósito A.C.S.
e - Cámara de calentamiento
f - Forro externo
g - Cubierta
h - Aislamiento térmico
i - Panel de control
j - Boca lateral auxiliar
s - Sonda sensores
r - Resistencia eléctrica



CARACTERÍSTICAS GENERALES		GX6 DEC90	GX6 DEC130	GX6 DEC190	GX6 DEC260	GX6 DEC400	GX6 DEC600
Capacidad total	l.	82	130	191	256	365	608
Capacidad ACS	l.	60	100	150	200	300	500
Capacidad depósito envolvente	l.	22	30	41	56	65	108
D: Diámetro exterior	mm.	480	480	620	620	620	770
H: Altura total	mm.	750	1155	985	1240	1725	1730
kw: entrada agua red / vaciado	" GAS/M	3/4	3/4	3/4	3/4	1	1
ww: salida ACS	" GAS/M	3/4	3/4	3/4	3/4	1	1
z: recirculación ACS	" GAS/M	3/4	3/4	3/4	3/4	1	1
kv: entrada primaria	" GAS/H	1	1	1	1	1	1 1/2
kr: retorno primario	" GAS/H	1	1	1	1	1	1 1/2
Superficie de intercambio	m ²	0,8	1,2	1,2	1,6	2,4	3
Panel de control	modelo	K	K	K	K	K	K
Resistencia eléctrica (de serie)	kW	1,5	2,2	2,2	2,5	2,5	4,5
Peso en vacío (aprox.)	Kg	37	53	67	80	109	153

INSTALACIÓN MURAL: La instalación mural es posible para todos los depósitos "GEISER INOX" DOBLE PARED hasta 190 litros de capacidad total. Para ello se incluyen los anclajes correspondientes en el suministro de los depósitos (ver instrucciones de instalación y montaje).

POSICIÓN VERTICAL: Todos los depósitos "GEISER INOX" DOBLE PARED se suministran preparados para su instalación en posición VERTICAL, con las conexiones hidráulicas de secundario (ACS) en la parte superior.

POSICIÓN HORIZONTAL*: Todos los depósitos "GEISER INOX" DOBLE PARED pueden instalarse en posición HORIZONTAL, con placa especial de conexiones hidráulicas de secundario (ACS), montada desde fábrica bajo demanda.

Para ello, deberá indicarse previamente si la instalación horizontal será "HORIZONTAL IZQUIERDA" u "HORIZONTAL DERECHA", según la orientación de las conexiones hidráulicas de secundario (ACS) del depósito.

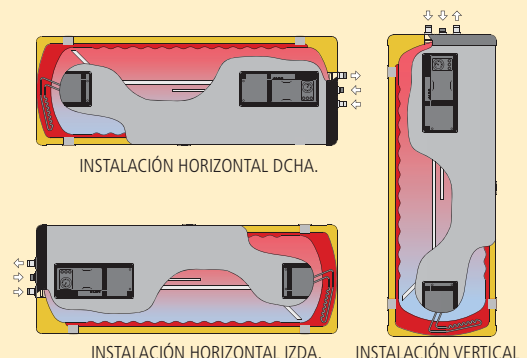
CALENTAMIENTO ELÉCTRICO EN INSTALACIÓN HORIZONTAL:

Para instalación HORIZONTAL con CALENTAMIENTO ELÉCTRICO, deben solicitarse las resistencias eléctricas de calentamiento con las referencias siguientes:

- Resistencia eléctrica RC..I para posición horizontal izquierda.
- Resistencia eléctrica RC..D para posición horizontal derecha.

Para instalación VERTICAL, son válidos ambos tipos de resistencia eléctrica indistintamente.

*Para los casos en que la decisión de instalar el depósito en posición horizontal sea posterior a la recepción de un modelo estándar, disponemos de un KIT específico de "placa de conexiones de secundario (ACS) - instalación HORIZONTAL", para sustituir in situ la placa original.



¡todo ventajas!

Modelos DOBLE PARED

- DEPÓSITO ACUMULADOR EN ACERO INOXIDABLE
- GRAN CAPACIDAD DE PRODUCCIÓN ACS
- EFECTO AUTOLIMPIEZA
- DISEÑO ANTILEGIONELLA
- MÁXIMA CAPACIDAD DE ACUMULACIÓN
- SIN MANTENIMIENTO

