

MASTER VITRO "SB"

ВОДОНАГРЕВАТЕЛИ ДЛЯ ПРОИЗВОДСТВА И НАКОПЛЕНИЯ ГОРЯЧЕЙ ВОДЫ объемом от 1500 до 6000 литров.

Оснащены съемным теплообменником для нагрева воды с помощью внешнего источника энергии.

Для вспомогательного нагрева могут использоваться как стандартные ТЭНы, так и керамические электронагреватели. Через боковое отверстие DN400 можно проводить инспектирование внутренностей бака, очистку и работы по техническому обслуживанию.

Теплоизоляция из жесткого пенополиуретана, толщина 80 мм, изоляция также имеется на боковом отверстии DN400.

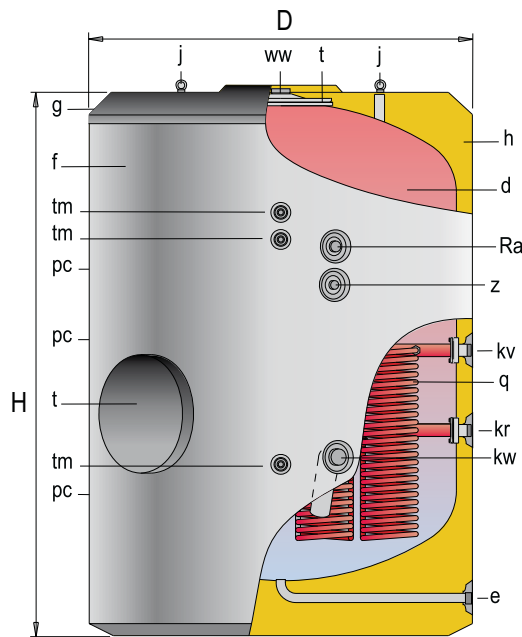
Оснащены катодной защитой с магниевыми анодами.

ОБОРУДОВАНИЕ:

Постоянная катодная защита "lapesa correx-up".

Опция: катодная защита с магниевыми анодами и индикатором расхода.

Обшивка: на выбор может поставаться обшивка из ПВХ с комплектом заглушек или алюминиевый кожух ALUNOX (страница 103).



t- отверстие DN400
d- бак ГВС
f- обшивка
g- верхняя крышка
h- теплоизоляция
j- подъемные петли
q- съемный теплообменник

ОСНОВНЫЕ ХАРАКТЕРИСТИКИ		MVV-1500 SB	MVV-2000 SB	MVV-2500 SB	MVV-3000 SB	MVV-3500 SB	MVV-4000 SB	MVV-5000 SB	MVV-6000 SB
Объем бака ГВС	л	1500	2000	2500	3000	3500	4000	5000	6000
D: наружный диаметр	мм	1360	1360	1660	1660	1660	1910	1910	1910
H: высота	мм	1830	2280	2015	2305	2580	2310	2710	3210
Диагональ	мм	2281	2655	2611	2841	3068	2998	3316	3735
kw: вход холодной воды	" GAS/M	2	2	3	3	3	3	3	3
ww: выход горячей воды	" GAS/M	2	2	3	3	3	3	3	3
z: рециркуляция	" GAS/M	1 1/2	1 1/2	2	2	2	2	2	2
e: дренаж	" GAS/M	1 1/2	1 1/2	1 1/2	1 1/2	1 1/2	1 1/2	1 1/2	2
Ra: вспомогательный ТЭН	" GAS/M	2	2	2	2	2	2	2	2
pc: соединение для "lapesa correx up"	" GAS/M	1 1/2	1 1/2	1 1/2	1 1/2	1 1/2	1 1/2	1 1/2	1 1/2
tm: патрубок для датчиков	" GAS/M	3/4	3/4	3/4	3/4	3/4	3/4	3/4	3/4
kv: вход первичного контура	" GAS/M	2	2	2	2	2	2	2	2
kr: выход первичного контура	" GAS/M	2	2	2	2	2	2	2	2
Поверхность теплообменника	м ²	2,8	3,4	4,8	5	6,7	6,7	8,4	8,4
Масса пустого (прибл.)	Кг	430	495	675	740	810	980	1110	1216

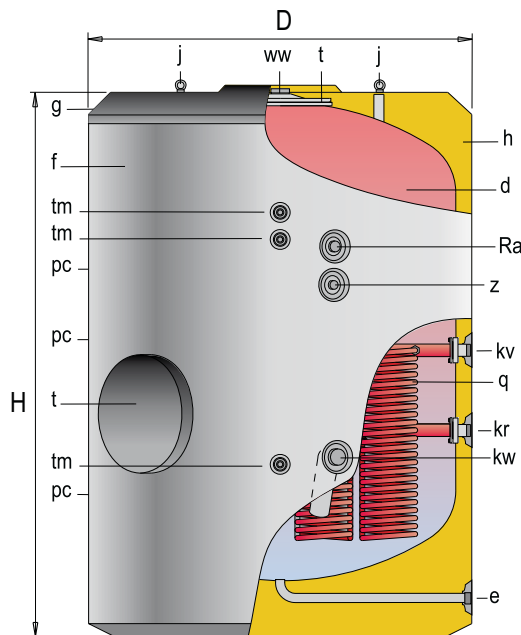
ВНИМАНИЕ: модели 6000 литров включают металлические ножки

MASTER VITRO "SSB"

ВОДОНАГРЕВАТЕЛИ ДЛЯ НАГРЕВА И НАКОПЛЕНИЯ ГОРЯЧЕЙ ВОДЫ объемом от **1500** до **6000** литров. Теплообменник большого размера специально разработан для работы с ВОЗОБНОВЛЯЕМЫМИ ИСТОЧНИКАМИ ЭНЕРГИИ, в частности, для работы с СОЛНЕЧНОЙ ЭНЕРГИЕЙ. Теплообменники всех моделей соответствуют требованиям RITE для работы с СОЛНЕЧНЫМИ установками. Для вспомогательного нагрева могут использоваться погружные ТЭНы и керамические электронагреватели. Через боковое отверстие DN400 можно проводить инспектирование внутренностей бака, очистку и работы по техническому обслуживанию. Теплоизоляция из жесткого пенополиуретана, толщина 80 мм, изоляция также имеется на боковом отверстии DN400. Оснащены катодной защитой с магниевыми анодами.

ОБОРУДОВАНИЕ:

Постоянная катодная защита **"lapesa correx-up"**.
 Опция: катодная защита с магниевыми анодами и индикатором износа.
 Обшивка: на выбор может поставляться обшивка из ПВХ с комплектом заглушек или алюминиевый кожух ALUNOX (страница 103).



t- отверстие DN400
 d- бак ГВС
 f- обшивка
 g- верхняя крышка
 h- теплоизоляция
 j- подъемные петли
 q- съемный теплообменник



ОСНОВНЫЕ ХАРАКТЕРИСТИКИ		MVV-1500 SSB	MVV-2000 SSB	MVV-2500 SSB	MVV-3000 SSB	MVV-3500 SSB	MVV-4000 SSB	MVV-5000 SSB	MVV-6000 SSB
Объем бака ГВС	л	1500	2000	2500	3000	3500	4000	5000	6000
D: наружный диаметр	мм	1360	1360	1660	1660	1660	1910	1910	1910
H: высота	мм	1830	2280	2015	2305	2580	2310	2710	3210
Диагональ	мм	2281	2655	2611	2841	3068	2998	3316	3735
kw: вход холодной воды	" GAS/M	2	2	3	3	3	3	3	3
ww: выход горячей воды	" GAS/M	2	2	3	3	3	3	3	3
z: рециркуляция	" GAS/M	1 1/2	1 1/2	2	2	2	2	2	2
e: дренаж	" GAS/M	1 1/2	1 1/2	1 1/2	1 1/2	1 1/2	1 1/2	1 1/2	2
Ra: вспомогательный ТЭН	" GAS/M	2	2	2	2	2	2	2	2
pc: соединение для "lapesa correx up"	" GAS/M	1 1/2	1 1/2	1 1/2	1 1/2	1 1/2	1 1/2	1 1/2	1 1/2
tm: патрубок для датчиков	" GAS/M	3/4	3/4	3/4	3/4	3/4	3/4	3/4	3/4
kv: вход первичного контура	" GAS/M	2	2	2	2	2	2	2	2
kr: выход первичного контура	" GAS/M	2	2	2	2	2	2	2	2
Поверхность теплообменника	м²	4,2	5,0	6,1	8,4	8,4	8,4	10,0	10,0
Масса пустого (прибл.)	кг	445	510	685	765	825	995	1120	1228

ВНИМАНИЕ: модели 6000 литров включают металлические

MASTER VITRO "S2B / SS2B"

ВОДОНАГРЕВАТЕЛИ ДЛЯ ПРОИЗВОДСТВА И НАКОПЛЕНИЯ ГОРЯЧЕЙ ВОДЫ объемом **2000, 3500, 5000 и 6000**.

За основу взяты модели "SB" и "SSB", но в данном варианте имеют ДВА съемных теплообменника для производства горячей воды с помощью двух комбинированных внешних источников энергии.

Через боковое отверстие DN400 можно проводить инспектирование внутренностей бака, очистку и работы по техническому обслуживанию.

Теплоизоляция из жесткого пенополиуретана, толщина 80 мм, изоляция также имеется на боковом отверстии DN400.

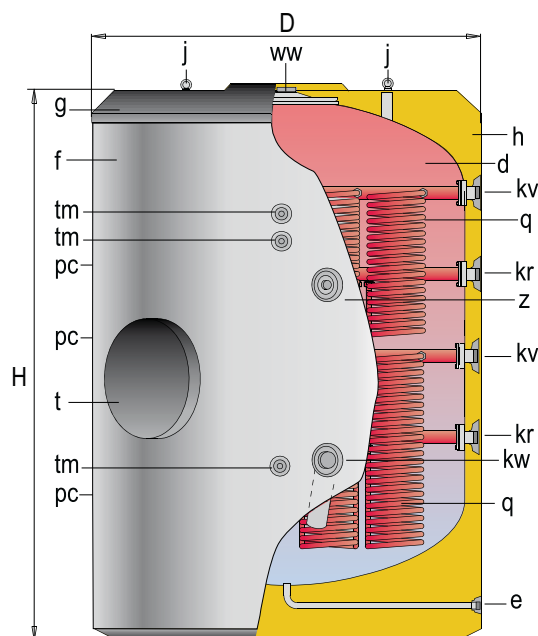
Оснащены катодной защитой с магниевыми анодами.

ОБОРУДОВАНИЕ:

Постоянная катодная защита "lapesa correx-up".

Опция: катодная защита с магниевыми анодами и измерителем уровня заряда анода.

Обшивка: на выбор может поставаться обшивка из ПВХ с комплектом заглушек или алюминиевый кожух ALUNOX (страница 103).



d- бак ГВС
f- обшивка
g- верхняя крышка
h- теплоизоляция
j- подъемные петли
t- отверстие DN400

ОСНОВНЫЕ ХАРАКТЕРИСТИКИ		MVV-2000 S2B / SS2B	MVV-3500 S2B / SS2B	MVV-5000 S2B / SS2B	MVV-6000 S2B / SS2B
Объем бака ГВС	л	2000	3500	5000	6000
D: наружный диаметр	мм	1360	1660	1910	1910
H: высота	мм	2280	2580	2710	3210
Диагональ	мм	2655	3068	3316	3735
kw: вход холодной воды	" GAS/M	2	3	3	3
ww: выход горячей воды	" GAS/M	2	3	3	3
z: рециркуляция	" GAS/M	1 1/2	2	2	2
e: дренаж	" GAS/M	1 1/2	1 1/2	1 1/2	2
pc: соединение для "lapesa correx up"	" GAS/M	1 1/2	1 1/2	1 1/2	1 1/2
tm: патрубок для датчиков	" GAS/M	3/4	3/4	3/4	3/4
kv: вход в первичный контур	" GAS/M	2	2	2	2
kr: выход первичного контура	" GAS/M	2	2	2	2
Поверхность нижнего теплообменника "S2B"	м ²	4,2	6,7	8,4	8,4
Поверхность нижнего теплообменника "SS2B"	м ²	5,6	8,4	10,0	10,0
Поверхность верхнего теплообменника "S2B" / "SS2B"	м ²	3,0	4,0	5,0	5,0
Масса пустого (прибл.) "S2B" / "SS2B"	кг	524 / 544	855 / 870	1140 / 1160	1273/ 1285

ВНИМАНИЕ: модели 6000 литров включают металлические

MASTER VITRO

Лучшее вложение денег!

- большой объем
- высокая производительность
- гарантия качества

Водонагреватель
большого объема,
который себя окупает!

lapesa
ТЕХНОЛОГИИ

MASTER VITRO - С ТЕПЛООБМЕННИКОМ - SB

[Непрерывное производство горячей воды (литров/час) 10°C - 45°C]

ТЕМПЕРАТУРА НА ВХОДЕ ПЕРВИЧНОГО КОНТУРА °С		55 °С		70 °С		80 °С		90 °С	
модель	производительность насоса (м³/ч)	кВт	горячая вода (л/ч)	кВт	горячая вода (л/ч)	кВт	горячая вода (л/ч)	кВт	горячая вода (л/ч)
MVV-1500-SB	3	39	960	72	1772	98	2411	119	2928
	5	46	1132	85	2092	118	2904	143	3519
	8	52	1280	98	2411	137	3371	166	4085
MVV-2000-SB	3	44	1083	86	2116	109	2682	136	3347
	5	51	1255	104	2559	133	3273	165	4060
	8	58	1427	121	2977	154	3789	191	4700
MVV-2500-SB	3	53	1304	92	2264	119	2928	146	3593
	5	63	1550	113	2781	147	3617	180	4429
	8	72	1772	132	3248	172	4232	211	5192
MVV-3000-SB	3	61	1501	107	2633	141	3470	174	4282
	5	74	1821	134	3297	178	4380	220	5414
	8	86	2116	158	3888	212	5217	262	6447
MVV-3500-SB	3	71	1747	132	3248	181	4454	224	5512
	5	87	2141	165	4060	228	5610	284	6988
	8	102	2510	196	4823	270	6644	340	8366
MVV-4000-SB	3	71	1747	132	3248	181	4454	224	5512
	5	87	2141	165	4060	228	5610	284	6988
	8	102	2510	196	4823	270	6644	340	8366
MVV-5000-SB	3	83	2042	156	3839	211	5192	263	6472
	5	102	2510	197	4848	268	6595	337	8293
	8	120	2953	234	5758	321	7899	406	9990
MVV-6000-SB	3	83	2042	156	3839	211	5192	263	6472
	5	102	2510	197	4848	268	6595	337	8293
	8	120	2953	234	5758	321	7899	406	9990

MASTER VITRO - С ТЕПЛООБМЕННИКОМ - SSB

[Непрерывное производство горячей воды (литров/час) 10°C - 45°C]

ТЕМПЕРАТУРА НА ВХОДЕ ПЕРВИЧНОГО КОНТУРА °С		55 °С		70 °С		80 °С		90 °С	
модель	производительность насоса (м³/ч)	кВт	горячая вода (л/ч)	кВт	горячая вода (л/ч)	кВт	горячая вода (л/ч)	кВт	горячая вода (л/ч)
MVV-1500-SSB	3	53	1304	92	2264	119	2928	146	3593
	5	63	1550	113	2781	147	3617	180	4429
	8	72	1772	132	3248	172	4232	211	5192
MVV-2000-SSB	3	61	1501	107	2633	141	3470	174	4282
	5	74	1821	134	3297	178	4380	220	5414
	8	86	2116	158	3888	212	5217	262	6447
MVV-2500-SSB	3	64	1575	119	2928	161	3962	199	4897
	5	78	1919	149	3666	204	5020	251	6176
	8	90	2215	177	4355	243	5979	299	7357
MVV-3000-SSB	3	83	2042	156	3839	211	5192	263	6472
	5	102	2510	197	4848	268	6595	337	8293
	8	120	2953	234	5758	321	7899	406	9990
MVV-3500-SSB	3	83	2042	156	3839	211	5192	263	6472
	5	102	2510	197	4848	268	6595	337	8293
	8	120	2953	234	5758	321	7899	406	9990
MVV-4000-SSB	3	83	2042	156	3839	211	5192	263	6472
	5	102	2510	197	4848	268	6595	337	8293
	8	120	2953	234	5758	321	7899	406	9990
MVV-5000-SSB	3	88	2165	165	4060	218	5364	266	6545
	5	109	2682	205	5044	279	6865	346	8514
	8	128	3150	243	5979	335	8243	419	10310
MVV-6000-SSB	3	100	2461	177	4364	243	5973	301	7401
	5	125	3076	226	5569	314	7715	392	9657
	8	148	3642	271	6677	379	9319	477	11732