

GEISER INERTIA "L"

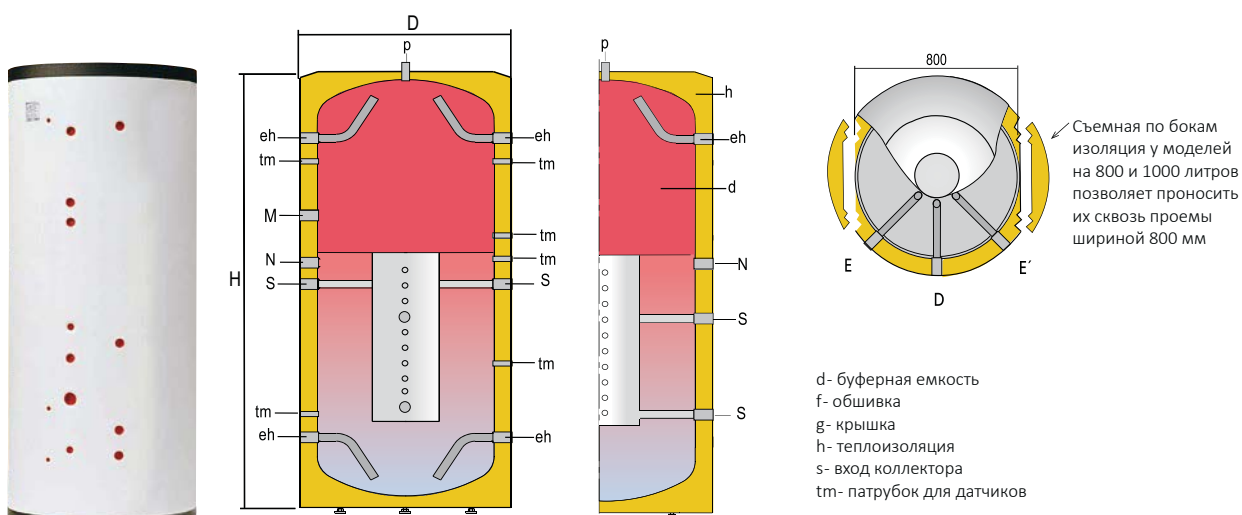
Буферные емкости INERTIA объемом от 800 до 1500 литров для закрытых контуров отопления с системой СТРАТИФИКАЦИИ ТЕПЛА.

Вертикальная напольная установка.

Модели до 1000 литров имеют обшивку из ПВХ голубого цвета RAL 5015 и крышки серого цвета RAL 7021.

Модели объемом 800 и 1000 литров имеют съемную по бокам изоляцию, что позволяет проносить их сквозь проемы шириной 800 мм.

Опция: кожух из ALUNOX (см. раздел ПРИНАДЛЕЖНОСТИ, страница 121).



ОСНОВНЫЕ ХАРАКТЕРИСТИ		G-800-L	G-1000-L	G-1500-L
Объем	л	800	1000	1500
D: наружный диаметр	мм	950	950	1160
H: высота	мм	1840	2250	2320
eh: боковое соединение	" GAS/F	1 1/2	1 1/2	1 1/2
R: боковое соединение	" GAS/F	2	2	2
N: боковое соединение	" GAS/F	1 1/2	1 1/2	1 1/2
p: верхнее соединение	" GAS/F	3/4	3/4	3/4
tm: патрубок для датчиков	" GAS/F	1/2	1/2	1/2
S: соединение коллектора	" GAS/F	1 1/2	1 1/2	1 1/2
Масса пустого (прибл.)	кг	175	200	260

GEISER INERTIA "LW"

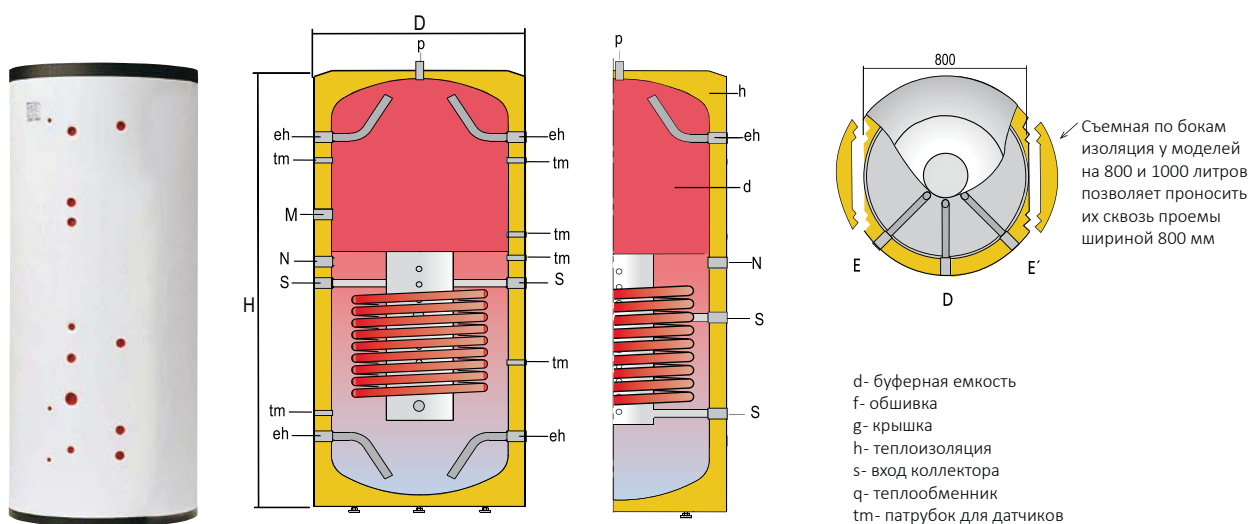
Буферные емкости **INERTIA** объемом от **800** до **1500** литров для закрытых контуров отопления с системой СТРАТИФИКАЦИИ ТЕПЛА и встроенным ТЕПЛООБМЕННИКОМ для работы с солнечной энергией.

Вертикальная напольная установка.

Модели до 1000 литров имеют обшивку из ПВХ голубого цвета RAL 5015 и крышки серого цвета RAL 7021.

Модели объемом 800 и 1000 литров имеют съемную по бокам изоляцию, что позволяет проносить их сквозь проемы шириной 800 мм.

Опция: кожух из ALUNOX (см. раздел ПРИНАДЛЕЖНОСТИ, страница 121).



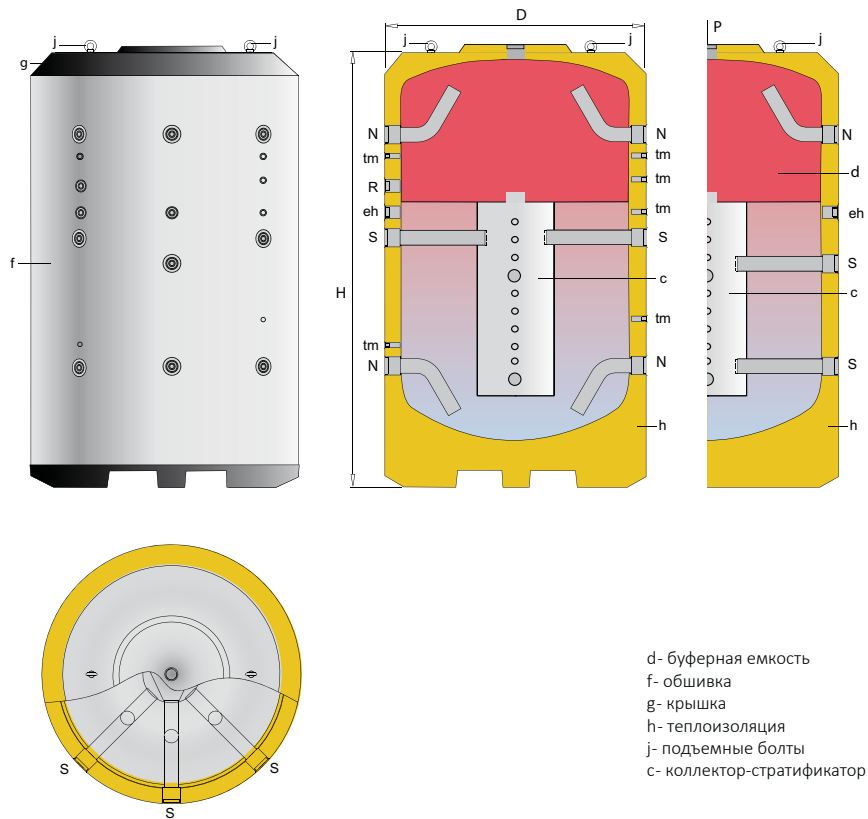
ОСНОВНЫЕ ХАРАКТЕРИСТИКИ		G-800-LW	G-1000-LW	G-1500-LW
Объем	л	800	1000	1500
D: наружный диаметр	мм	950	950	1160
H: высота	мм	1840	2250	2320
eh: боковое соединение	" GAS/F	1 1/2	1 1/2	1 1/2
R: боковое соединение	" GAS/F	2	2	2
N: боковое соединение	" GAS/F	1 1/2	1 1/2	1 1/2
p: верхнее соединение	" GAS/F	3/4	3/4	3/4
tm: патрубок для датчиков	" GAS/F	1/2	1/2	1/2
S: соединение коллектора	" GAS/F	1 1/2	1 1/2	1 1/2
sv, sg: соединения теплообменника	" GAS/F	1	1	1
Масса пустого (прибл.)	кг	245	295	365

MASTER INERTIA "L"

Буферные емкости INERTIA объемом от 2000 до 5000 литров для закрытых контуров отопления с системой СТРАТИФИКАЦИИ ТЕПЛА.

Теплоизоляция из жесткого пенополиуретана, толщина 80 мм.

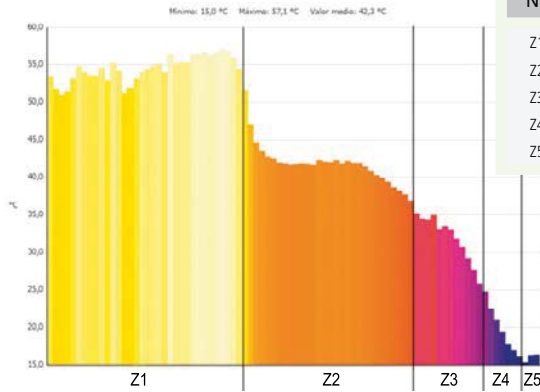
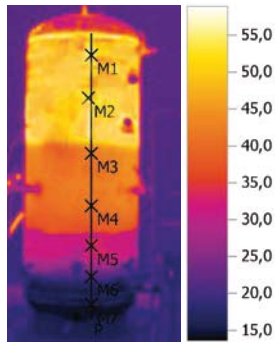
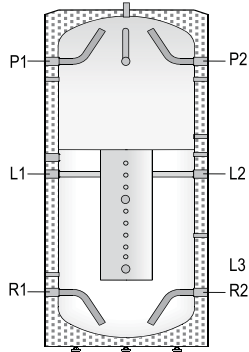
Обшивка на выбор: мягкая обшивка из ПВХ и комплект заглушек или кожух из алюминии ALUNOX (см. раздел ПРИНАДЛЕЖНОСТИ, страница 121).



ОСНОВНЫЕ ХАРАКТЕРИСТИКИ		MV-2000-L	MV-3000-L	MV-4000-L	MV-5000-L
DHW Объем	л	2000	3000	4000	5000
D: наружный диаметр	мм	1360	1660	1910	1910
H: высота	мм	2280	2305	2310	2710
Диагональ	мм	2655	2841	2998	3316
eh: боковое соединение	" GAS/F	2	2	2	2
R: боковое соединение	" GAS/F	2	2	2	2
N: боковое соединение	" GAS/F	3	3	3	3
p: верхнее соединение	" GAS/F	2	2	2	2
tm: патрубок для датчиков	" GAS/F	1/2	1/2	1/2	1/2
S: соединение коллектора	" GAS/F	3	3	3	3
Масса пустого (прибл.)	кг	428	616	965	1080

Съемка тепловизором буферных емкостей моделей "L" с системой стратификации тепла и обычных буферных емкостей. Независимые испытания.

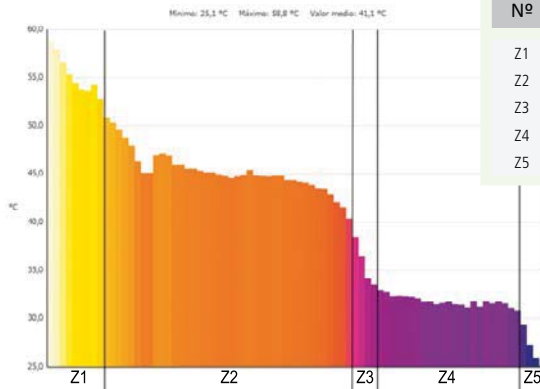
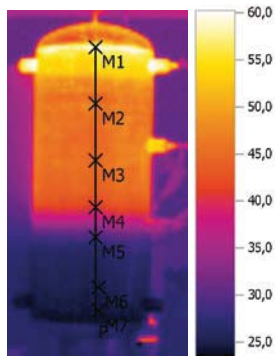
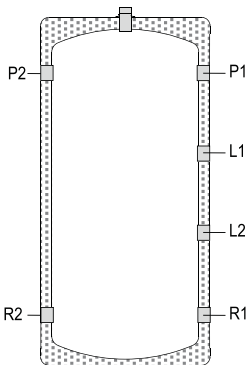
Буферная емкость (L) **С** системой стратификации тепла



Nº	Темп. (°C)	%
Z1	60,0	39
Z2	45,0	33
Z3	35,0	15
Z4	25,0	7
Z5	20,0	6

- Вода на входе в емкость L2 40 °C
- Отбор воды из емкости R1: 15 °C
- Непрерывный поток воды во время тестов: 500 л/ч
- Объем воды во время тестов: 140 литров

Буферная емкость **БЕЗ** системы стратификации тепла

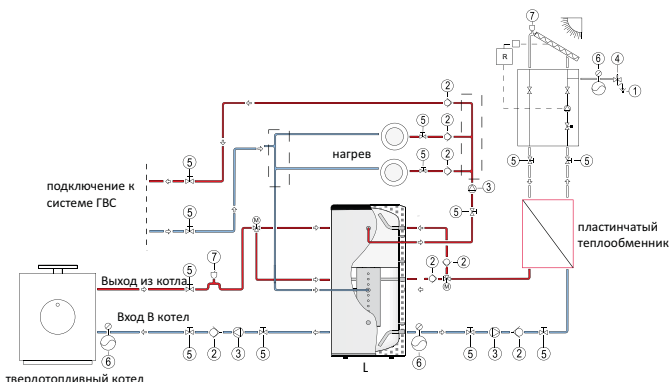


Nº	Темп. (°C)	%
Z1	60,0	11
Z2	45,0	50
Z3	35,0	6
Z4	25,0	28
Z5	20,0	6

- Вода на входе в емкость L2 40 °C
- Отбор воды из емкости R1: 15 °C
- Непрерывный поток воды во время тестов: 500 л/ч
- Объем воды во время тестов: 140 литров

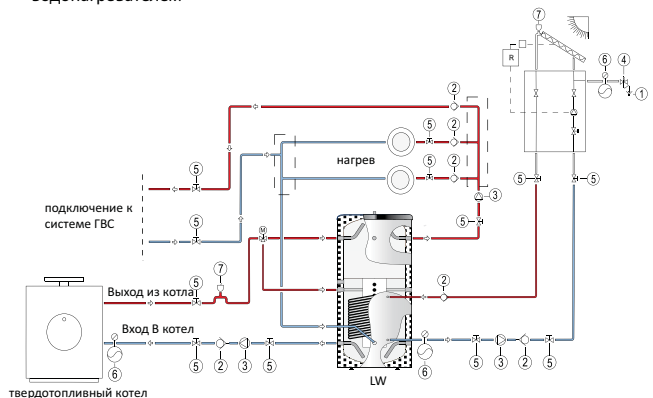
СТРАТИФИКАТОР (Модель L)

Подключение к системе ГВС с пластинчатым теплообменником или с водонагревателем



СТРАТИФИКАТОР (Модель LW)

Подключение к системе ГВС с пластинчатым теплообменником или с водонагревателем



- 1- Дренаж
- 2- Обратный клапан
- 3- Насос
- 4- Предохранительный клапан

- 5- Запорный клапан
- 6- Расширительный бак
- 7- Воздушный клапан

- 1- Дренаж
- 2- Обратный клапан
- 3- Насос
- 4- Предохранительный клапан

- 5- Запорный клапан
- 6- Расширительный бак
- 7- Воздушный клапан



РЕЗЬБОВЫЕ ТЭНЫ ДЛЯ ПЕРВИЧНОГО КОНТУРА

Резьбовые ТЭНы для первичного контура					
Модель	Модель	кВт	В	Длина	Применение
G003806	RI 4/2-22	2,2	3-230 / 3-400	260	G-80-...-1500-IF/IFS
G003807	RI 4/2-54	5,4	3-230 / 3-400	345	G-80-...-1500-IF/IFS
G003808	RI 4/2-72	7,2	3-230 / 3-400	445	G-200-...-1500-IF/IFS
G003809	RI 4/2-90	9,0	3-230 / 3-400	505	G-200-...-1500-IF/IFS
G003810	RI 4/2-120	12,0	3-230 / 3-400	680	G-600-...-1500-IF/IFS



Резьбовой погружной ТЭН для первичного контура.

ОБШИВКА ДЛЯ GEISER INERTIA

Обшивка для моделей "GEISER INERTIA". Обшивка из ПВХ с застежкой-молнией, класс В2 по стандарту DIN 4102-1. Стандартная обшивка: ГОЛУБОГО ЦВЕТА / RAL 5015. В качестве опции доступны другие цвета.



ГОЛУБОЙ: RAL 5015



БЕЛЫЙ: RAL 9016



СЕРЫЙ: RAL 7045



ОРАНЖЕВЫЙ: RAL 2004

ОБШИВКА ДЛЯ МОДЕЛЕЙ MASTER INERTIA

Обшивка для моделей "MASTER INERTIA" с верхней крышкой, крышкой для бокового отверстия DN400 и заглушками для гидравлических соединений. Стандартный вариант: СЕРЫЙ / RAL 7042.



Объем (л)	Стандартная категория	несгораемый	Защита от погодных условий
800	FME800	FME800/MO	FME800/EX
1000	FME1000	FME1000/MO	FME1000/EX
1500	FME1500	FME1500/MO	FME1500/EX
2000	FME2000	FME2000/MO	FME2000/EX
2500	FME2500	FME2500/MO	FME2500/EX
3000	FME3000	FME3000/MO	FME3000/EX
3500	FME3500	FME3500/MO	FME3500/EX
4000	FME4000	FME4000/MO	FME4000/EX
5000	FME5000	FME5000/MO	FME5000/EX
6000	FME6000	FME6000/MO	FME6000/EX

КОЖУХ ИЗ АЛЮМИНИЯ ALUNOX

Кожух из алюминия ALUNOX.

Поставляется уже установленным на модель поверх теплоизоляции.

Объем (л)	Кожух ALUNOX без бокового отверстия	Кожух ALUNOX с боковым отверстием
800	FME800/ALUNOX	FME800/ALUNOX-B
1000	FME1000/ALUNOX	FME1000/ALUNOX-B
1500	FME1500/ALUNOX	FME1500/ALUNOX-B
2000	FME2000/ALUNOX	FME2000/ALUNOX-B
2500	FME2500/ALUNOX	FME2500/ALUNOX-B
3000	FME3000/ALUNOX	FME3000/ALUNOX-B
3500	FME3500/ALUNOX	FME3500/ALUNOX-B
4000	FME4000/ALUNOX	FME4000/ALUNOX-B
5000	FME5000/ALUNOX	FME5000/ALUNOX-B
6000	---	FME6000/ALUNOX-B

