

SERIE VITRO

¡excelencia en protección superficial!

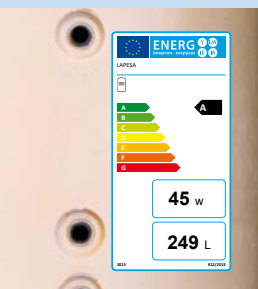
VITRIFICADO S/DIN 4753-3 (tratamiento de protección superficial del acero aplicado en horno a 850°C): El vitrificado en depósitos acumuladores para agua caliente sanitaria es con diferencia el revestimiento más idóneo entre los existentes en el mercado para este tipo de productos fabricados en acero al carbono, que requieren una protección especial de las superficies metálicas en contacto con el agua.

¡ahorro energético!
¡producción y eficiencia!



MODELOS CON SERPENTÍN

Depósitos con serpentines internos de intercambio térmico de alta eficiencia, para altas demandas de producción de ACS en caudal punta.



AISLAMIENTO TÉRMICO

Su aislamiento térmico sobredimensionado en PU rígido inyectado en molde mantiene la temperatura de acumulación del ACS durante largos periodos de tiempo sin necesidad de aporte energético suplementario, lo que supone un ahorro continuado para el usuario durante toda la vida del depósito acumulador.



SISTEMA DE PROTECCIÓN CATÓDICA CON MEDIDOR

Los depósitos incorporan de serie un equipo de protección catódica compuesta por ánodos de magnesio y medidor de carga de ánodo, a través del cual se puede comprobar la carga del ánodo.



lapesa

más de 50 años
al servicio de nuestros clientes

Empresa familiar fundada en 1964 como fabricante de recipientes a presión, centra su actividad principal desde su fundación, en la fabricación y comercialización de **depósitos para almacenamiento y transporte de GLP, depósitos para almacenamiento de combustibles líquidos, depósitos para almacenamiento criogénico de gases y depósitos acumuladores de agua caliente sanitaria**, como productos de serie.

En su sección de fabricación especial, construye recipientes a presión para productos químicos, gases refrigerantes o cualquier tipo de fluido o gas para proyectos específicos. Sus tres factorías y oficinas principales se ubican en la ciudad de Zaragoza, ocupando una superficie total de 85.000 m², con 55.000 m² cubiertos.

Opera principalmente en los sectores gasístico, petrolero, químico, industrial y sector de la construcción, contando entre sus clientes y canales de distribución con las principales empresas nacionales e internacionales y grupos de compra en estos sectores.

Lapesa Grupo Empresarial, S.L.

Pol. Industrial Malpica, C/ A, Parc. 1-A
50016 - ZARAGOZA
Tel. 976465180 / Fax 976574393
e-mail: lapesa@lapesa.es
www.lapesa.es

DISTRIBUIDOR



www.lapesa.es

10762 TCO. INST. MURAL M1M-HLM ES 0418-00

DEPÓSITOS ACUMULADORES / PRODUCTORES ACS

CORAL VITRO

Modelos CV-M1M y CV-HLM con
SERPENTÍN [INSTALACIÓN MURAL]

Capacidades de 90 a 160 litros

¡ACERO VITRIFICADO S/DIN 4753-3!

¡AISLAMIENTO PU ErP [B]!

¡SERPENTÍN SOBREDIMENSIONADO!

¡INSTALACIÓN MURAL!

¡APOYO ELÉCTRICO OPCIONAL!



productos **lapesa**

NUEVOS

Modelos con **SERPENTÍN PARA INSTALACIÓN MURAL**

Capacidades de 90 a 160 litros



PRINCIPALES VENTAJAS

- » Fácil instalación
- » Conexiones en tapa desmontable
- » Boca para inspección y limpieza
- » Mínimas pérdidas caloríficas
- » Ahorro importante de energía
- » Excelente clasificación energética: B
- » Con medidor del estado del ánodo
- » Serpentín sobredimensionado (mod. HLM)
- » Posibilidad de apoyo eléctrico

CORAL VITRO [M1M]

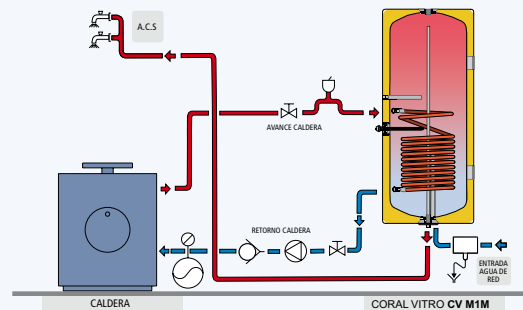


Depósito acumulador con **UN SERPENTÍN** para producción de **ACS** a través de fuentes energéticas externas, como **caldera o paneles solares** (solar distribuida).

Instalación **EXCLUSIVAMENTE MURAL**, con las conexiones de ACS en la boca inferior y tapa desmontable para la limpieza e inspección del acumulador. Acabado exterior con forro acolchado blanco RAL 9016 y cubierta gris 7035.

EQUIPAMIENTO OPCIONAL:

Resistencia eléctrica de apoyo de 1500 W, con cabezal cableado en el que se incorpora el termostato doble de regulación y seguridad.



[Esquema hidráulico coral vitro M1M]

CORAL VITRO [HLM]

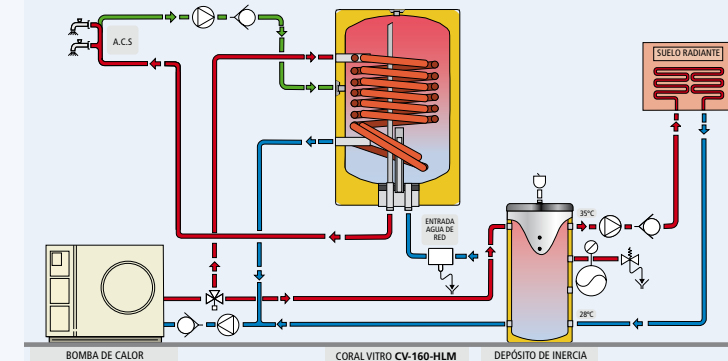


Depósito acumulador con **UN SERPENTÍN DE ALTO RENDIMIENTO**, de gran superficie de intercambio térmico, para producción de **ACS** a través de fuentes energéticas de baja temperatura como **bomba de calor y paneles solares**.

Instalación **EXCLUSIVAMENTE MURAL**, con las conexiones de ACS en la boca inferior y tapa desmontable para la limpieza e inspección del acumulador. Acabado exterior con forro acolchado blanco RAL 9016 y cubierta gris 7035.

EQUIPAMIENTO OPCIONAL:

Kit eléctrico cerámico de apoyo de 1500 W, instalado totalmente de fábrica, con termostato doble de regulación y seguridad.



[Esquema hidráulico coral vitro HLM]

APLICACIONES

Instalaciones individuales de producción y almacenamiento de ACS

Vivienda unifamiliar y conjunto de viviendas

Laboratorios

Instalaciones solares y otros centros de energías renovables

CARACTERÍSTICAS GENERALES		CV-90-M1M	CV-120-M1M	CV-160-M1M
Capacidad ACS	litros	90	110	150
D: diámetro exterior	mm	480	480	560
H: altura total	mm	850	1155	1095
kw: entrada agua fría	"GAS/M	3/4	3/4	3/4
ww: salida ACS	"GAS/M	3/4	3/4	3/4
kv: entrada primario	"GAS/H	1/2	1/2	1/2
kr: retorno primario	"GAS/H	1/2	1/2	1/2
R: conexión para resistencia	"GAS/H	1-1/2	1-1/2	1-1/2
Superficie serpentín	m ²	0,3	0,6	0,8
Peso en vacío (aprox.)	Kg	43	51	65
Clasificación energética	ErP	B	B	B

CARACTERÍSTICAS GENERALES		CV-160-HLM
Capacidad ACS	litros	160
D: diámetro exterior	mm	620
H: altura total	mm	969
kw: entrada agua fría	"GAS/M	3/4
ww: salida ACS	"GAS/M	3/4
z: recirculación ACS	"GAS/M	3/4
kv: entrada primario	"GAS/H	1
kr: retorno primario	"GAS/H	1
Superficie serpentín	m ²	1,7
Peso en vacío (aprox.)	kg	80
Clasificación energética	ErP	B

