

DEPÓSITOS ATMOSFÉRICOS

Depósitos aéreos para **PEQUEÑOS CONSUMOS** y **UNIDADES AUTONOMAS**

lapesa

MODELOS LFT*** y LFDUA***

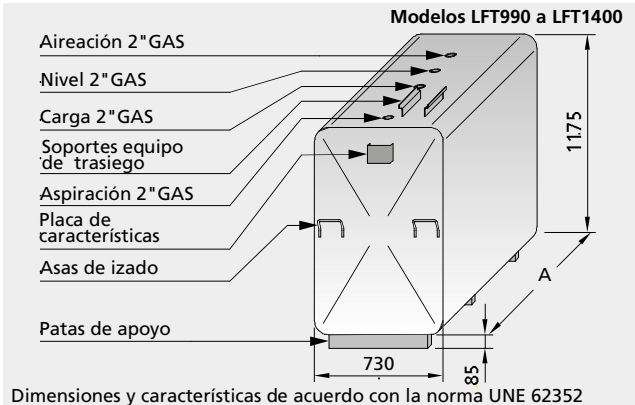
Modelos LFT; Depósitos especialmente preparados para acoplar un equipo de trasvase, en instalaciones de pequeños consumos propios.

- Depósitos en chapa de acero según norma EN 10025.

ACABADOS SUPERFICIALES:

- Exterior
- Imprimación.
- Acabado en poliuretano blanco.

Mods. LFT paralelepípicos



Tablas de características

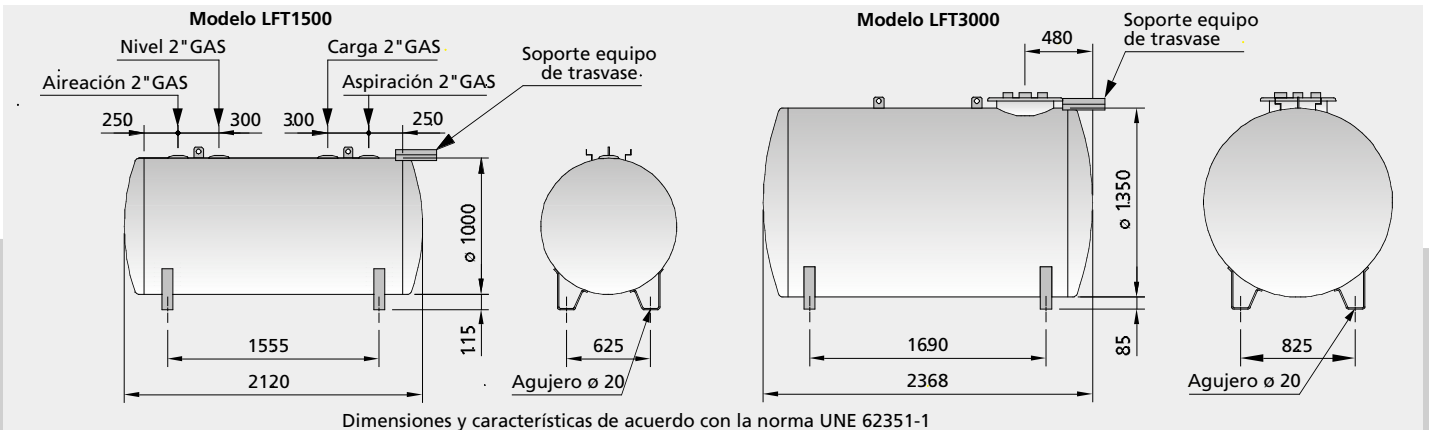
mods. paralelepípicos

Capacidad nominal (litros)	Modelo Ref.	Peso en vacío aproximado Kgs.	Dimensión (mm.) A	Espesor (mm.)	
				Virola	Fondo
990	LFT 990	120	1250	2	2
1200	LFT 1200	135	1500	2	2
1400	LFT 1400	150	1700	2	2

mods. cilíndricos

Capacidad nominal (litros)	Modelo Ref.	Peso en vacío aproximado Kgs.	Espesor (mm.)	
			Virola	Fondo
1500	LFT 1500	190	2,5	3
3000	LFT 3000	360	3	3,5

Mods. LFT cilíndricos



Mods. LFDUA; Depósitos de doble pared de acero, con estructura de protección y equipo de suministro para gasóleo.

- Depósito exterior de acero. Depósito interior según pág. 3.
- Dimensiones y características de acuerdo con la norma UNE 62350-2 (mayores de 3.000 lts.) y UNE 62351-2 (hasta 3.000 lts.)
- Volúmenes: desde 3.000 hasta 15.000 lts. (representado mod. 3000 lts.)

ACABADOS SUPERFICIALES: -Exterior.

- Imprimación.
- Acabado en poliuretano blanco. (estructura de protección en color rojo)

