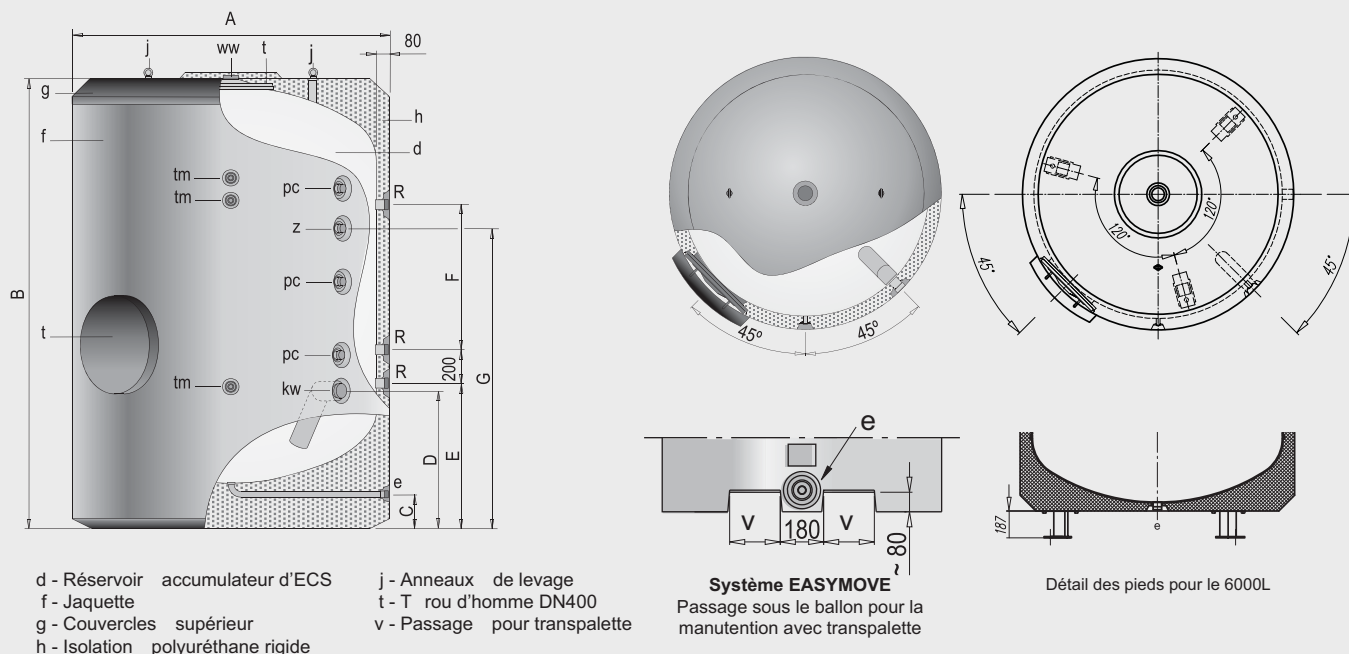


MVV-1500/2000/2500/3000/3500/4000/5000/6000-RB



Description

Ballon d'accumulation ECS de 1500 à 6000 litres de capacité, fabriquée en acier VITRIFIÉ s/DIN 4753. Isolation thermique en polyuréthane rigide de haute densité ($K=0,025 \text{ W/m}^2\text{K}$), sans CFC ni HCFC, moulé par injection sur toutes les surfaces externes du réservoir. Accumulateur à installer en position verticale au sol incorporant de série équipement de protection cathodique composé d'anodes de magnésium avec leur mesureur de charge et un trou d'homme latéral DN400. Canne d'entrée d'eau froide orientée vers le fond du ballon et vidange totale séparée pour favoriser la stratification et réaliser régulièrement des chasses rapides dans le cadre de la lutte anti-legionellose. En option, résistances électriques chauffantes blindées ou stéatites, thermostat double, thermomètre, jaquette M0 Alunox et protection cathodique permanente 'Lapesa correx-up'.

Livraison

Réservoir fourni fini et testé avec son isolation montée d'usine. Protection cathodique, jaquette capitonnée de couleur grise RAL 9016 et kit de finition en noir incluant couvercle supérieur, enjoliveurs et couvercle latéral livrés séparément. Manutention: Passages pour transpalette sous le ballon ou deux anneaux de levage situés sur le dessus du ballon.

Caractéristiques techniques		MVV1500 -RB	MVV2000 -RB	MVV2500 -RB	MVV3000 -RB	MVV3500 -RB	MVV4000 -RB	MVV5000 -RB	MVV6000 -RB
Capacité E.C.S.	litres	1500	2000	2500	3000	3500	4000	5000	6000
Température max réservoir E.C.S.	°C	90	90	90	90	90	90	90	90
Pression max réservoir E.C.S.	bar	8	8	8	8	8	8	8	8
Constante de refroidissement	Wh/24h.l.K	0.07	0.06	0.05	0.04	0.04	0.03	0.03	0.03
Poids à vide (approximatif)	kg	400	460	635	705	755	915	1030	1134
Connexions									
kw: Entrée eau froide	"GAZ/M	2	2	3	3	3	3	3	3
e: Vidange	"GAZ/M	1-1/2	1-1/2	1-1/2	1-1/2	1-1/2	1-1/2	1-1/2	2
ww: Sortie E.C.S.	"GAZ/M	2	2	3	3	3	3	3	3
z: Retour de boucle E.C.S.	"GAZ/M	1-1/2	1-1/2	2	2	2	2	2	2
R: Connexion résistance électrique	"GAZ/M	2	2	2	2	2	2	2	2
tm: Connexion relevé de températures	"GAZ/M	3/4	3/4	3/4	3/4	3/4	3/4	3/4	3/4
pc: Connexion protection cathodique	"GAZ/M	1-1/2	1-1/2	1-1/2	1-1/2	1-1/2	1-1/2	1-1/2	1-1/2
n° connexions protection cathodique	unités	2	2	2	3	3	3	3	3
Dimensions									
Cote A: Diamètre extérieur	mm	1360	1360	1660	1660	1660	1910	1910	1910
Cote B: Hauteur	mm	1830	2280	2015	2305	2580	2310	2710	3210
Hauteur de basculement	mm	2280	2655	2611	2841	3068	2997	3315	3735
Cote C	mm	160	160	195	195	195	190	190	187
Cote D	mm	670	670	800	800	800	865	865	833
Cote E	mm	685	685	805	805	805	875	875	845
Cote F	mm	330	780	300	590	875	465	870	1290
Cote G	mm	1115	1560	1250	1540	1755	1450	1805	2081