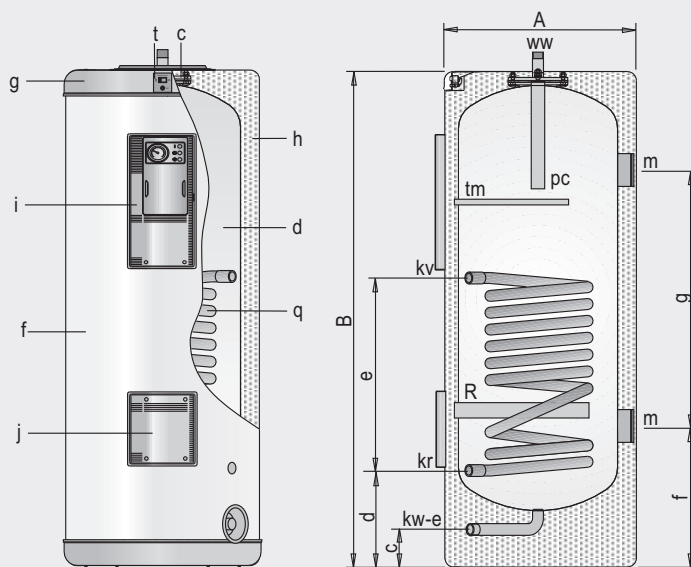
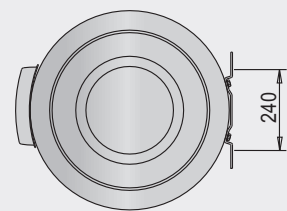


Inst. mural o suelo, para producción y acumulación de A.C.S.



Modelos CV-110 y 150-M1



Detalle anclajes

- c - Boca de inspección
- d - Depósito acumulador A.C.S.
- f - Forro externo
- g - Cubierta superior
- h - Aislamiento térmico
- i - Panel de control
- j - Boca lateral auxiliar
- m - Anclajes para instalación mural
- pc- Protección catódica
- q - Serpentín de calentamiento
- R - Vaina resistencia eléctrica
- tm - Sonda de sensores
- t - Medidor de carga del ánodo

Descripción

Depósitos para producción y acumulación de A.C.S., en instalación vertical mural o vertical sobre suelo. Fabricado en **acero vitrificado, s/DIN 4753**. Capacidades de **110 y 150** litros, con un serpentín interno para producción de A.C.S.

Incorporan de serie panel de control modelo "TS" con termómetro, termostato de regulación de temperatura y piloto indicador de funcionamiento, y ánodo de magnesio con medidor de carga, para la protección catódica del depósito.

Aislado térmicamente con espuma rígida de poliuretano inyectado en molde, libre de CFC.

Acabado exterior con forro acolchado desmontable, color blanco RAL 9016 y tapas color gris RAL 7035.

Suministro

El depósito se suministra completamente acabado, probado y con todos los componentes montados.

El conjunto va embalado en caja de cartón reforzado y flejado a palet de madera no retornable (pág. 65)

Suministro opcional

KIT resistencia eléctrica. Compuesto por resistencia eléctrica cerámica recambiable, cableado de conexión eléctrica y encapsulado metálico de protección.

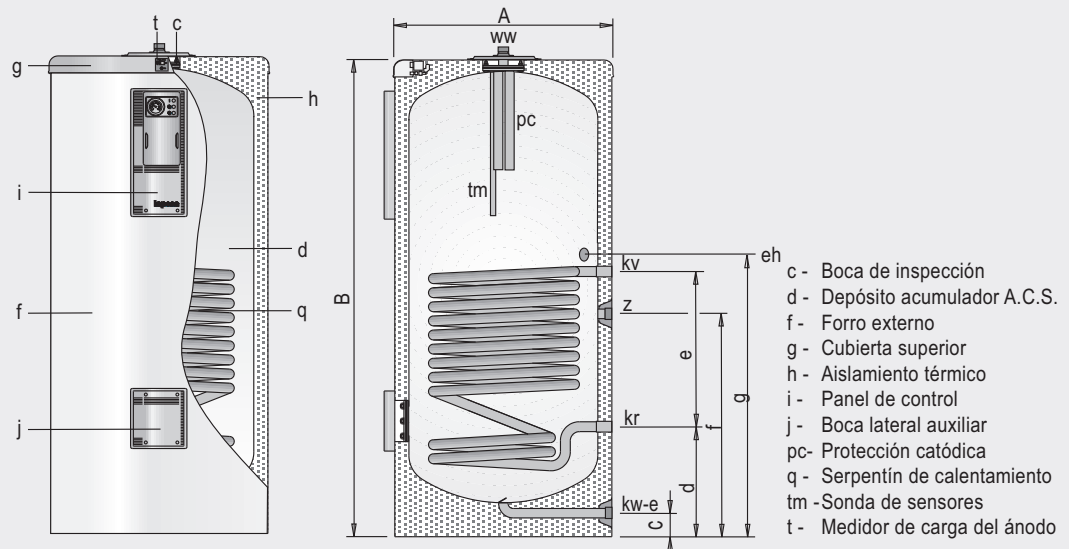
Panel de control "TD". Compuesto por termómetro, termostato bipolar de regulación y seguridad, interruptor invierno-verano y pilotos de indicación de funcionamiento.

Características técnicas /Conexiones /Dimensiones

		CV-110-M1	CV-150-M1
Capacidad de A.C.S.	litros	110	150
Temperatura máxima depósito de A.C.S.	°C	90	90
Presión máxima depósito de A.C.S.	bar	8	8
Temperatura máxima circuito de calentamiento	°C	200	200
Presión máxima circuito de calentamiento	bar	25	25
Superficie de intercambio circuito de calentamiento	m ²	0.5	0.6
Peso en vacío (aprox.)	Kg	55	66
kw/e: Entrada agua fría / desagüe	"GAS/M	3/4	3/4
ww: Salida A.C.S.	"GAS/M	3/4	3/4
kv: Avance circuito primario	"GAS/H	1/2	1/2
kr: Retorno circuito primario	"GAS/H	1/2	1/2
Cota A: Diámetro exterior	mm	480	560
Cota B: Longitud total	mm	1155	1265
Cota c:	mm	115	115
Cota d:	mm	325	350
Cota e:	mm	440	480
Cota f (+/-5):	mm	350	370
Cota g (+/-5):	mm	585	635

Depósitos de 200 a 500 litros con un serpentín

para producción y acumulación de A.C.S.



Modelos CV-200...500-M1

Descripción

Depósitos para producción y acumulación de A.C.S., en instalación vertical sobre suelo, como depósito individual, instalación en serie o en paralelo. Fabricado en **acero vitrificado, s/DIN 4753**.

Capacidades de **200, 300 y 500** litros, con un serpentín interno para producción de A.C.S.

Incorporan de serie panel de control modelo "TS" con termómetro, termostato de regulación de temperatura y piloto indicador de funcionamiento, y ánodo de magnesio con medidor de carga, para la protección catódica del depósito.

Aislado térmicamente con espuma rígida de poliuretano inyectado en molde, libre de CFC.

Acabado exterior con forro acolchado desmontable, color blanco RAL 9016 y tapas color gris RAL 7035.

Suministro

El depósito se suministra completamente acabado, probado y con todos los componentes montados.

El conjunto va embalado en caja de cartón reforzado y flejado a palet de madera no retornable (pág. 65)

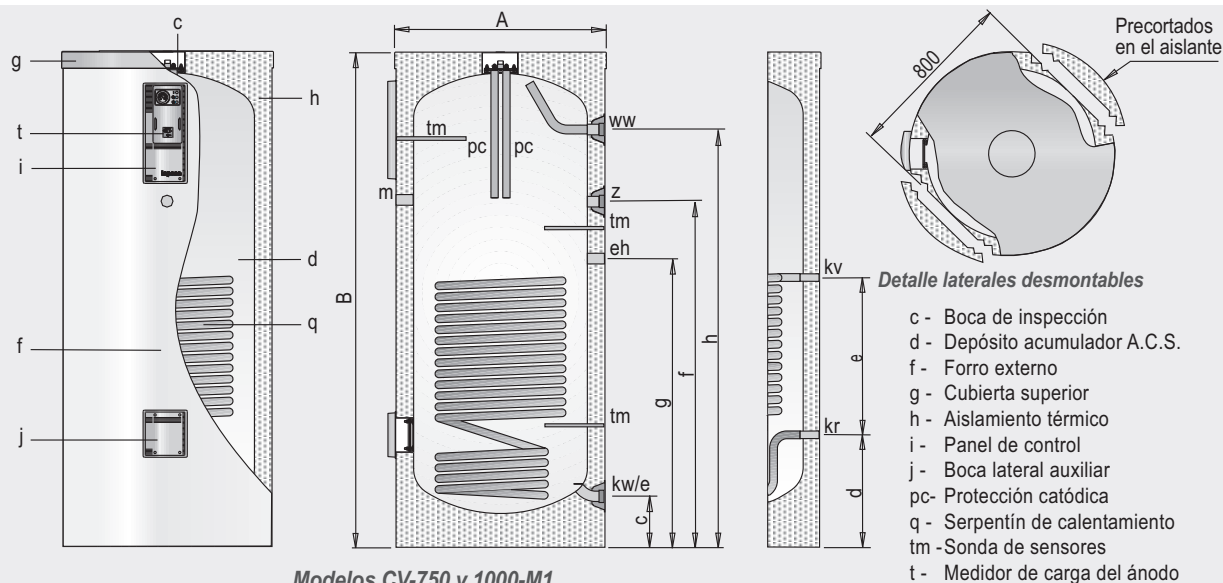
Suministro opcional

KIT resistencia eléctrica. Compuesto por resistencia eléctrica de inmersión, bridada o roscada y elemento de protección.

Panel de control "TD". Compuesto por termómetro, termostato bipolar de regulación y seguridad, interruptor invierno-verano y pilotos de indicación de funcionamiento.

Características técnicas /Conexiones /Dimensiones		CV-200-M1	CV-300-M1	CV-500-M1
Capacidad de A.C.S.	litros	200	300	500
Temperatura máxima depósito de A.C.S.	°C	90	90	90
Presión máxima depósito de A.C.S.	bar	8	8	8
Temperatura máxima circuito de calentamiento	°C	200	200	200
Presión máxima circuito de calentamiento	bar	25	25	25
Superficie de intercambio circuito de calentamiento	m ²	1.4	1.8	2.0
Peso en vacío (aprox.)	Kg	85	115	160
kw/e:	Entrada agua fría / desagüe	"GAS/M	1	1
ww:	Salida A.C.S.	"GAS/M	1	1
z::	Recirculación	"GAS/M	1	1
kv:	Avance circuito primario	"GAS/H	1	1
kr:	Retorno circuito primario	"GAS/H	1	1
eh:	Conexión lateral	"GAS/M	-	2
Cota A:	Diámetro exterior	mm	620	620
Cota B:	Longitud total	mm	1205	1685
Cota c:		mm	85	85
Cota d:		mm	350	350
Cota e:		mm	555	710
Cota f:		mm	755	910
Cota g:		mm	965	1120

para producción y acumulación de A.C.S.



Modelos CV-750 y 1000-M1

Descripción

Depósitos para producción y acumulación de A.C.S., en instalación vertical sobre suelo, como depósito individual, instalación en serie o en paralelo. Fabricado en **acero vitrificado, s/DIN 4753**.

Capacidades de **750 y 1000** litros, con un serpentín interno para producción de A.C.S.

Incorporan de serie, panel de control modelo "TS" con termómetro, termostato de regulación de temperatura y piloto indicador de funcionamiento, y ánodo de magnesio con medidor de carga, para la protección catódica del depósito.

Aislado térmicamente con espuma rígida de poliuretano inyectado en molde, libre de CFC, con sistema desmontable de los laterales, para permitir su paso por puertas de 800 mm. de anchura.

Acabado exterior con forro acolchado desmontable, color blanco RAL 9016 y tapas de color gris RAL 7035.

Suministro

El depósito se suministra completamente acabado, probado y con todos los componentes montados.

El conjunto va embalado en caja de cartón reforzado y flejado a palet de madera no retornable (pág. 65)

Suministro opcional

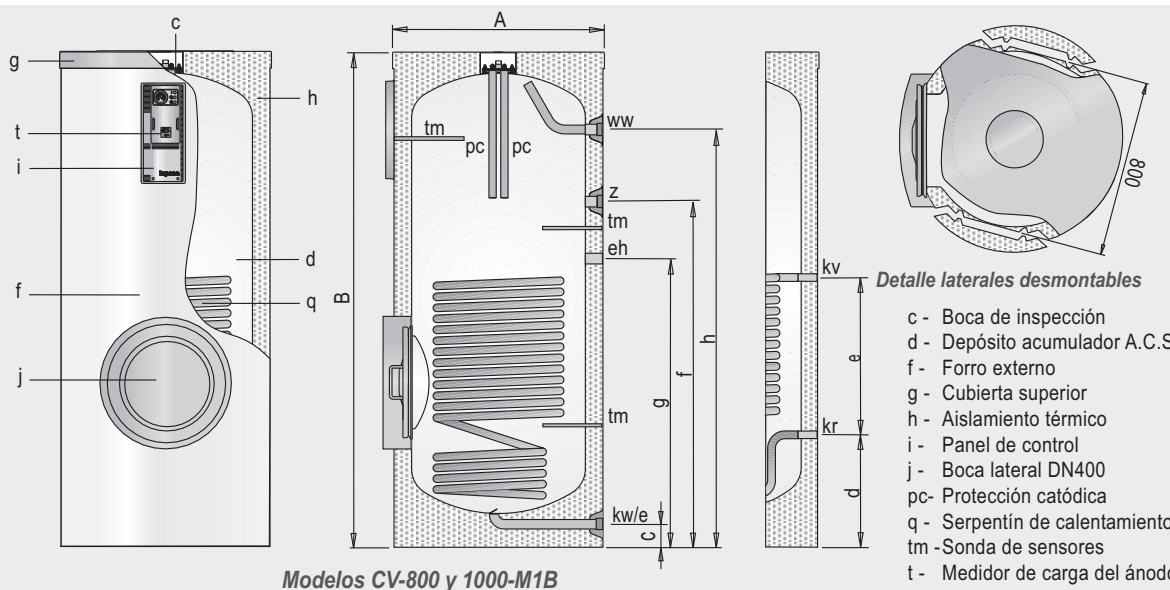
KIT resistencia eléctrica. Compuesto por resistencia eléctrica de inmersión, bridada o roscada y elemento de protección.

Panel de control "TD". Compuesto por termómetro, termostato bipolar de regulación y seguridad, interruptor invierno-verano y pilotos de indicación de funcionamiento.

Características técnicas /Conexiones /Dimensiones

		CV-750-M1	CV-1000-M1
Capacidad de A.C.S.	litros	750	1000
Temperatura máxima depósito de A.C.S.	°C	90	90
Presión máxima depósito de A.C.S.	bar	8	8
Temperatura máxima circuito de calentamiento	°C	200	200
Presión máxima circuito de calentamiento	bar	25	25
Superficie de intercambio circuito de calentamiento	m ²	2.7	3.3
Peso en vacío (aprox.)	Kg	195	230
kw/e: Entrada agua fría / desagüe	"GAS/M	1-1/4	1-1/4
ww: Salida A.C.S.	"GAS/M	1-1/2	1-1/2
z: Recirculación	"GAS/M	1-1/2	1-1/2
kv: Avance circuito primario	"GAS/H	1	1
kr: Retorno circuito primario	"GAS/H	1	1
eh: Conexión lateral	"GAS/H	1-1/2	1-1/2
m: Conexión lateral	"GAS/H	1-1/2	1-1/2
Cota A: Diámetro exterior	mm	950	950
Cota B: Longitud total	mm	1840	2250
Cota c:	mm	100	240
Cota d:	mm	365	505
Cota e:	mm	560	710
Cota f:	mm	1280	1570
Cota g:	mm	1020	1310
Cota h:	mm	1510	1900

con boca lateral DN400, para producción y acumulación de A.C.S.



Modelos CV-800 y 1000-M1B

Detalle laterales desmontables

- c - Boca de inspección
- d - Depósito acumulador A.C.S.
- f - Forro externo
- g - Cubierta superior
- h - Aislamiento térmico
- i - Panel de control
- j - Boca lateral DN400
- pc- Protección catódica
- q - Serpentín de calentamiento
- tm -Sonda de sensores
- t - Medidor de carga del ánodo

Descripción

Depósitos para producción y acumulación de A.C.S., en instalación vertical sobre suelo, como depósito individual, instalación en serie o en paralelo. Fabricado en **acero vitrificado, s/DIN 4753**.

Capacidades de **800 y 1000** litros, con un serpentín interno para producción de A.C.S.

Incorporan de serie, panel de control modelo "TS" con termómetro, termostato de regulación de temperatura y piloto indicador de funcionamiento, y ánodo de magnesio con medidor de carga, para la protección catódica del depósito.

Aislado térmicamente con espuma rígida de poliuretano inyectado en molde, libre de CFC, con sistema desmontable de los laterales, para permitir su paso por puertas de 800 mm. de anchura.

Acabado exterior con forro acolchado desmontable, color blanco RAL 9016 y tapas de color gris RAL 7035.

Suministro

El depósito se suministra completamente acabado, probado y con todos los componentes montados.

El conjunto va embalado en caja de cartón reforzado y flejado a palet de madera no retornable (pág. 65)

Suministro opcional

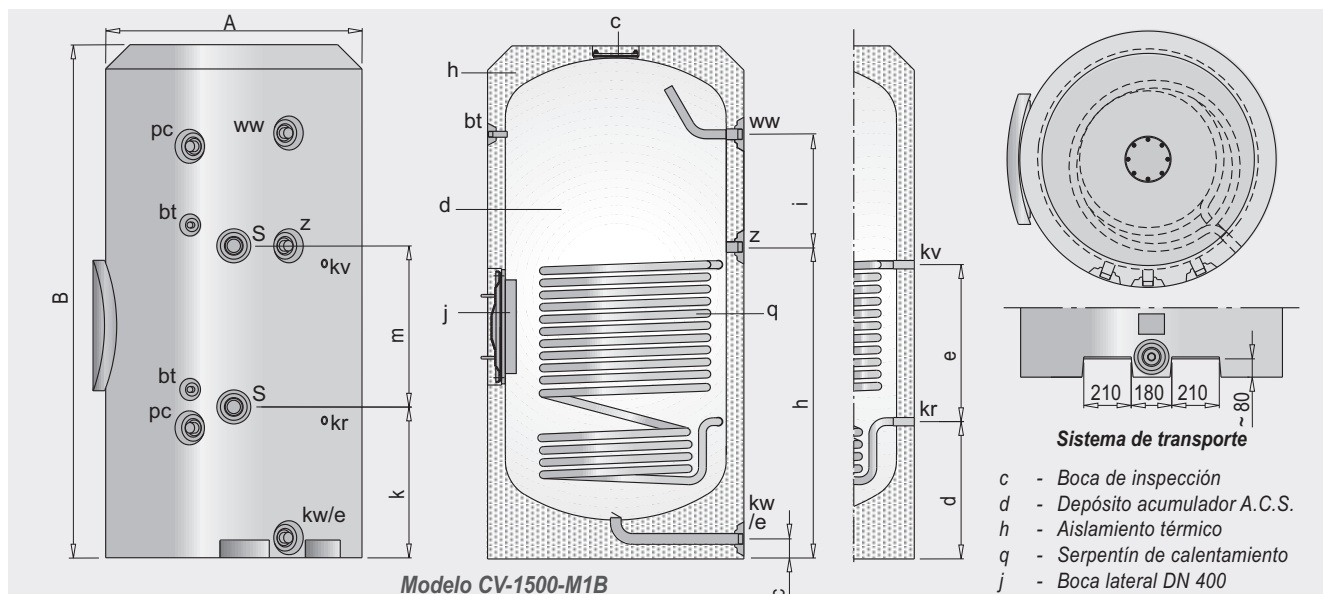
KIT resistencia eléctrica. Compuesto por resistencia eléctrica de inmersión, roscada y elemento de protección.

Panel de control "TD". Compuesto por termómetro, termostato bipolar de regulación y seguridad, interruptor invierno-verano y pilotos de indicación de funcionamiento.

Características técnicas /Conexiones /Dimensiones

		CV-800-M1B	CV-1000-M1B
Capacidad de A.C.S.	litros	800	1000
Temperatura máxima depósito de A.C.S.	°C	90	90
Presión máxima depósito de A.C.S.	bar	8	8
Temperatura máxima circuito de calentamiento	°C	200	200
Presión máxima circuito de calentamiento	bar	25	25
Superficie de intercambio circuito de calentamiento	m ²	2.7	3.3
Peso en vacío (aprox.)	Kg	195	230
kw/e: Entrada agua fría / desagüe	"GAS/M	1-1/4	1-1/4
ww: Salida A.C.S.	"GAS/M	1-1/2	1-1/2
z:: Recirculación	"GAS/M	1-1/2	1-1/2
kv: Avance circuito primario	"GAS/H	1	1
kr: Retorno circuito primario	"GAS/H	1	1
eh: Conexión lateral	"GAS/H	1-1/2	1-1/2
Cota A: Diámetro exterior	mm	950	950
Cota B: Longitud total	mm	1890	2250
Cota c:	mm	100	140
Cota d:	mm	465	505
Cota e:	mm	560	710
Cota f:	mm	1330	1570
Cota g:	mm	1090	1310
Cota h:	mm	1560	1900

con boca lateral DN400, para producción y acumulación de A.C.S.



Descripción

Depósitos para producción y acumulación de A.C.S., en instalación vertical sobre suelo, como depósito individual, instalación en serie o en paralelo. Fabricado en **acero vitrificado, s/DIN 4753**.

Capacidad de **1500** litros, con un serpentín interno para producción de A.C.S.

Aislado térmicamente con espuma rígida de poliuretano inyectado en molde, libre de CFC.

Disponen de conexiones laterales para la incorporación de resistencias eléctricas de calentamiento, como sistema de apoyo.

Suministro:

Kit de protección catódica por ánodos de magnesio para montar en la instalación del depósito.

Suministro opcional:

Kit resistencia eléctrica. Compuesto por resistencia eléctrica de inmersión, rosca y elemento de protección.

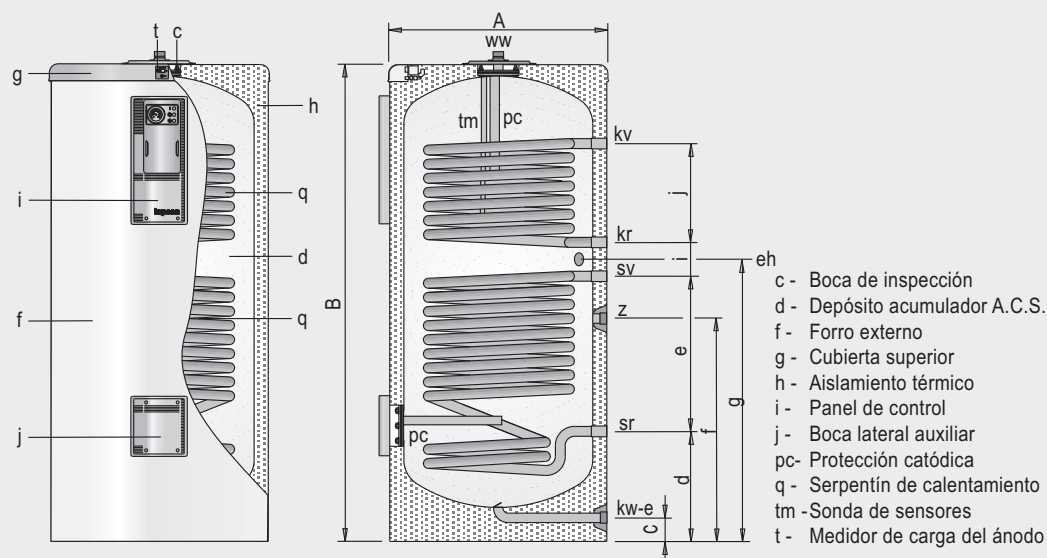
Kit de acabado exterior con forro acolchado desmontable, color gris y cubiertas de color negro.

Características técnicas /Conexiones /Dimensiones

CV-1500-M1B

Capacidad de A.C.S.	litros	1500
Temperatura máxima depósito de A.C.S.	°C	90
Presión máxima depósito de A.C.S.	bar	8
Temperatura máxima circuito de calentamiento	°C	200
Presión máxima circuito de calentamiento	bar	25
Superficie de intercambio circuito de calentamiento	m ²	4.0
Peso en vacío (aprox.)	Kg	394
kw/e: Entrada agua fría / desagüe	"GAS/M	1-1/2
ww: Salida A.C.S.	"GAS/M	1-1/2
z:: Recirculación	"GAS/M	1-1/2
bt: Conexión sensores	"GAS/M	3/4
kv: Avance circuito primario	"GAS/H	1
kr: Retorno circuito primario	"GAS/H	1
S: Conexión lateral	"GAS/M	2
pc: Conexión ánodo	"GAS/M	1-1/2
Cota A: Diámetro exterior	mm	1160
Cota B: Longitud total	mm	2320
Cota c:	mm	90
Cota d:	mm	661
Cota e:	mm	655
Cota h:	mm	1396
Cota i:	mm	525
Cota k::	mm	692
Cota m:	mm	704

para producción y acumulación de A.C.S.



Modelos CV-300...500-M2

Descripción

Depósitos para producción y acumulación de A.C.S., en instalación vertical sobre suelo, como depósito individual, instalación en serie o en paralelo. Fabricado en **acero vitrificado, s/DIN 4753**.

Capacidades de **300 a 500** litros, con dos serpentines internos para producción de A.C.S.

Incorporan de serie panel de control modelo "TS" con termómetro, termostato de regulación de temperatura y piloto indicador de funcionamiento, y ánodo de magnesio con medidor de carga, para la protección catódica del depósito.

Aislado térmicamente con espuma rígida de poliuretano inyectado en molde, libre de CFC.

Acabado exterior con forro acolchado desmontable, color blanco RAL 9016 y tapas de color gris RAL 7035.

Suministro

El depósito se suministra completamente acabado, probado y con todos los componentes montados.

El conjunto va embalado en caja de cartón reforzado y flejado a palet de madera no retornable (pág. 65)

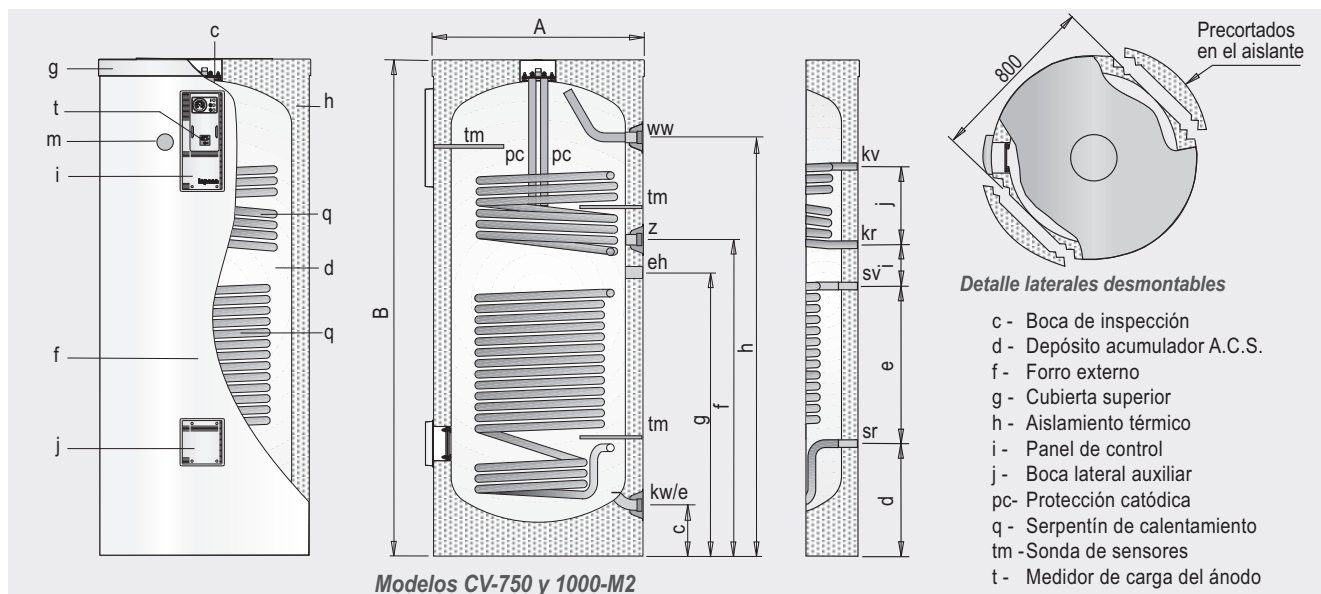
Suministro opcional

KIT resistencia eléctrica. Compuesto por resistencia eléctrica de inmersión, bridada o roscada en y elemento de protección.

Panel de control "TD". Compuesto por termómetro, termostato bipolar de regulación y seguridad, interruptor invierno-verano y pilotos de indicación de funcionamiento.

Características técnicas /Conexiones /Dimensiones			CV-300-M2	CV-400-M2	CV-500-M2
Capacidad de A.C.S.	litros		300	400	500
Temperatura máxima depósito de A.C.S.	°C		90	90	90
Presión máxima depósito de A.C.S.	bar		8	8	8
Temperatura máxima circuito de calentamiento	°C		200	200	200
Presión máxima circuito de calentamiento	bar		25	25	25
Superficie de intercambio circuito de calentamiento superior	m ²		0.7	0.7	1.2
Superficie de intercambio circuito de calentamiento inferior	m ²		1.8	1.7	2.0
Peso en vacío (aprox.)	Kg		120	150	175
kw/e: Entrada agua fría / desagüe	"GAS/M		1	1	1
ww: Salida A.C.S.	"GAS/M		1	1	1
z: Recirculación	"GAS/M		1	1	1
sv: Avance circuito primario inferior	"GAS/H		1	1	1
sr: Retorno circuito primario inferior	"GAS/H		1	1	1
kv: Avance circuito primario superior	"GAS/H		1	1	1
kr: Retorno circuito primario superior	"GAS/H		1	1	1
eh: Conexión lateral	"GAS/M		2	2	2
Cota A: Diámetro exterior	mm		620	770	770
Cota B: Longitud total	mm		1685	1475	1690
Cota c:	mm		85	85	85
Cota d:	mm		350	390	390
Cota e:	mm		710	450	550
Cota f:	mm		910	690	790
Cota g:	mm		1120	900	1000
Cota i:	mm		120	120	120
Cota j:	mm		250	250	350

para producción y acumulación de A.C.S.



Descripción

Depósitos para producción y acumulación de A.C.S., en instalación vertical sobre suelo, como depósito individual, instalación en serie o en paralelo. Fabricado en **acero vitrificado, s/DIN 4753**.

Capacidades de **750 y 1000** litros, con dos serpentines internos para producción de A.C.S.

Incorporan de serie panel de control modelo "TS" con termómetro, termostato de regulación de temperatura y piloto indicador de funcionamiento, y ánodo de magnesio con medidor de carga, para la protección catódica del depósito.

Aislado térmicamente con espuma rígida de poliuretano inyectado en molde, libre de CFC, con sistema desmontable de los laterales, para permitir su paso por puertas de 800 mm. de anchura.

Acabado exterior con forro acolchado desmontable, color blanco RAL 9016 y tapas de color gris RAL 7035.

Suministro

El depósito se suministra completamente acabado, probado y con todos los componentes montados.

El conjunto va embalado en caja de cartón reforzado y flejado a palet de madera no retornable (pág. 65)

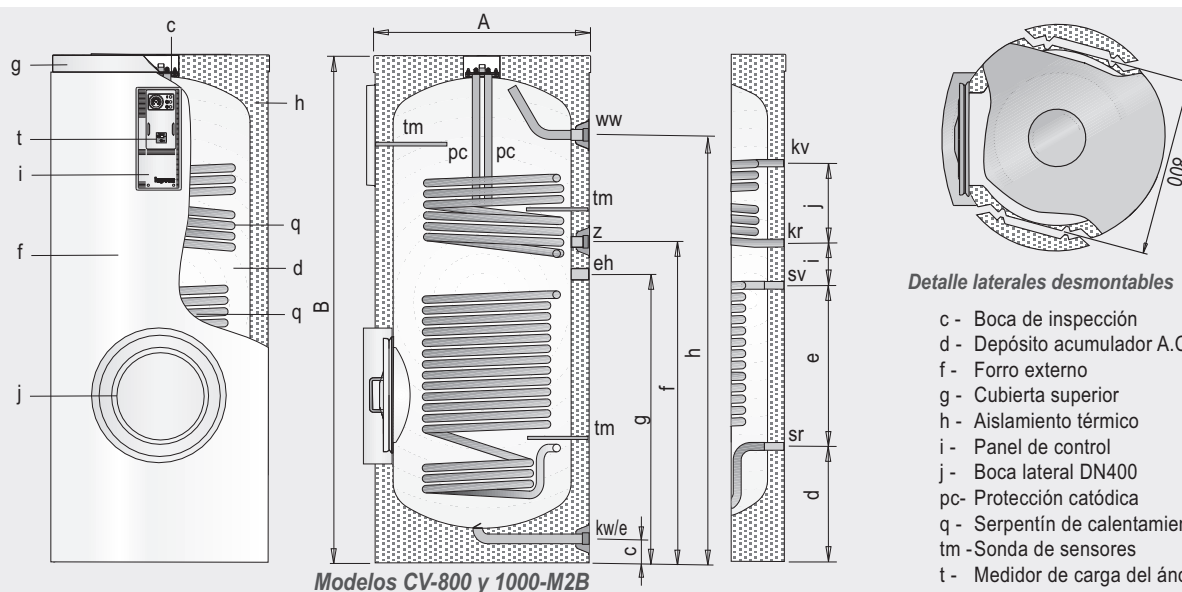
Suministro opcional

KIT resistencia eléctrica. Compuesto por resistencia eléctrica de inmersión, bridada o roscada y elemento de protección.

Panel de control "TD". Compuesto por termómetro, termostato bipolar de regulación y seguridad, interruptor invierno-verano y pilotos de indicación de funcionamiento.

Características técnicas /Conexiones /Dimensiones		CV-750-M2	CV-1000-M2
Capacidad de A.C.S.	litros	750	1000
Temperatura máxima depósito de A.C.S.	°C	90	90
Presión máxima depósito de A.C.S.	bar	8	8
Temperatura máxima circuito de calentamiento	°C	200	200
Presión máxima circuito de calentamiento	bar	25	25
Superficie de intercambio circuito de calentamiento superior	m ²	1.3	1.3
Superficie de intercambio circuito de calentamiento inferior	m ²	2.7	3.3
Peso en vacío (aprox.)	Kg	213	249
kw/e: Entrada agua fría / desagüe	"GAS/M	1-1/4	1-1/4
ww: Salida A.C.S.	"GAS/M	1-1/2	1-1/2
z:: Recirculación	"GAS/M	1-1/2	1-1/2
sv: Avance circuito primario inferior	"GAS/H	1	1
sr: Retorno circuito primario inferior	"GAS/H	1	1
kv: Avance circuito primario superior	"GAS/H	1	1
kr: Retorno circuito primario superior	"GAS/H	1	1
eh: Conexión lateral	"GAS/H	1-1/2	1-1/2
m: Conexión lateral	"GAS/H	1-1/2	1-1/2
Cota A: Diámetro exterior	mm	950	950
Cota B: Longitud total	mm	1840	2250
Cota c:	mm	100	240
Cota d:	mm	365	505
Cota e:	mm	560	710
Cota f:	mm	1171	1462
Cota g:	mm	1021	1312
Cota h:	mm	1510	1900
Cota i:	mm	190	190
Cota j:	mm	350	350

con boca lateral DN400, para producción y acumulación de A.C.S.



Modelos CV-800 y 1000-M2B

Detalle laterales desmontables

- c - Boca de inspección
- d - Depósito acumulador A.C.S.
- f - Forro externo
- g - Cubierta superior
- h - Aislamiento térmico
- i - Panel de control
- j - Boca lateral DN400
- pc - Protección catódica
- q - Serpentin de calentamiento
- tm - Sonda de sensores
- t - Medidor de carga del ánodo

Descripción

Depósitos para producción y acumulación de A.C.S., en instalación vertical sobre suelo, como depósito individual, instalación en serie o en paralelo. Fabricado en **acero vitrificado, s/DIN 4753**.

Capacidades de **800 y 1000** litros, con dos serpentines internos para producción de A.C.S.

Incorporan de serie panel de control modelo "TS" con termómetro, termostato de regulación de temperatura y piloto indicador de funcionamiento, y ánodo de magnesio con medidor de carga, para la protección catódica del depósito.

Aislado térmicamente con espuma rígida de poliuretano inyectado en molde, libre de CFC, con sistema desmontable de los laterales, para permitir su paso por puertas de 800 mm. de anchura.

Acabado exterior con forro acolchado desmontable, color blanco RAL 9016 y tapas de color gris RAL 7035.

Suministro

El depósito se suministra completamente acabado, probado y con todos los componentes montados.

El conjunto va embalado en caja de cartón reforzado y flejado a palet de madera no retornable (pág. 65)

Suministro opcional

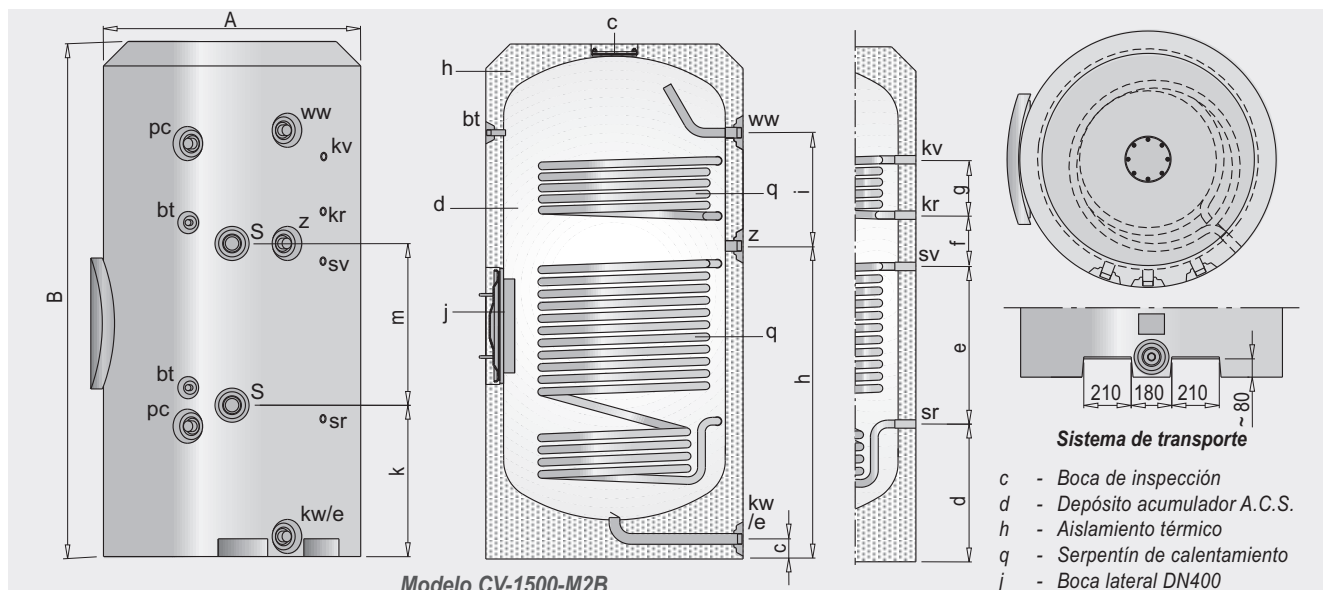
KIT resistencia eléctrica. Compuesto por resistencia eléctrica de inmersión roscada y elemento de protección.

Panel de control "TD". Compuesto por termómetro, termostato bipolar de regulación y seguridad, interruptor invierno-verano y pilotos de indicación de funcionamiento.

Características técnicas /Conexiones /Dimensiones

		CV-800-M2B	CV-1000-M2B
Capacidad de A.C.S.	litros	800	1000
Temperatura máxima depósito de A.C.S.	°C	90	90
Presión máxima depósito de A.C.S.	bar	8	8
Temperatura máxima circuito de calentamiento	°C	200	200
Presión máxima circuito de calentamiento	bar	25	25
Superficie de intercambio circuito de calentamiento superior	m ²	1.3	1.3
Superficie de intercambio circuito de calentamiento inferior	m ²	2.7	3.3
Peso en vacío (aprox.)	Kg	213	249
kw/e: Entrada agua fría / desagüe	"GAS/M	1-1/4	1-1/4
ww: Salida A.C.S.	"GAS/M	1-1/2	1-1/2
z:: Recirculación	"GAS/M	1-1/2	1-1/2
sv: Avance circuito primario inferior	"GAS/H	1	1
sr: Retorno circuito primario inferior	"GAS/H	1	1
kv: Avance circuito primario superior	"GAS/H	1	1
kr: Retorno circuito primario superior	"GAS/H	1	1
eh: Conexión lateral	"GAS/H	1-1/2	1-1/2
Cota A: Diámetro exterior	mm	950	950
Cota B: Longitud total	mm	1890	2250
Cota c:	mm	100	140
Cota d:	mm	465	505
Cota e:	mm	560	710
Cota f:	mm	1225	1462
Cota g:	mm	1090	1312
Cota h:	mm	1560	1900
Cota i:	mm	130	190
Cota j:	mm	350	350

con boca lateral DN400, para producción y acumulación de A.C.S.



Descripción

Depósitos para producción y acumulación de A.C.S., en instalación vertical sobre suelo, como depósito individual, instalación en serie o en paralelo. Fabricado en **acero vitrificado, s/DIN 4753**.

Capacidad de **1500** litros, con dos serpentines internos para producción de A.C.S.

Disponen de conexiones laterales para la incorporación de resistencias eléctricas de calentamiento, como sistema de apoyo.

Aislado térmicamente con espuma rígida de poliuretano inyectado en molde, libre de CFC.

Suministro

Kit de protección catódica por ánodos de magnesio para montar en la instalación del depósito.

Suministro opcional

Kit resistencia eléctrica. Compuesto por resistencia eléctrica de inmersión, roscada y elemento de protección.

Kit de acabado exterior con forro acolchado desmontable, color gris y cubiertas de color negro.

Características técnicas /Conexiones /Dimensiones		CV-1500-M2B
Capacidad de A.C.S.	litros	1500
Temperatura máxima depósito de A.C.S.	°C	90
Presión máxima depósito de A.C.S.	bar	8
Temperatura máxima circuito de calentamiento	°C	200
Presión máxima circuito de calentamiento	bar	25
Superficie de intercambio circuito de calentamiento	m ²	4.0
Peso en vacío (aprox.)	Kg	415
kw/e: Entrada agua fría / desagüe	"GAS/M	1-1/2
ww: Salida A.C.S.	"GAS/M	1-1/2
z:: Recirculación	"GAS/M	1-1/2
bt: Conexión sensores	"GAS/M	3/4
sv: Avance circuito primario inferior	"GAS/H	1
sr: Retorno circuito primario inferior	"GAS/H	1
kv: Avance circuito primario superior	"GAS/H	1
kr: Retorno circuito primario superior	"GAS/H	1
S: Conexión lateral	"GAS/M	2
pc: Conexión ánodo	"GAS/M	1-1/2
Cota A: Diámetro exterior	mm	1160
Cota B: Longitud total	mm	2320
Cota c:	mm	90
Cota d:	mm	661
Cota e:	mm	655
Cota f:	mm	215
Cota g:	mm	250
Cota h:	mm	1396
Cota i:	mm	525
Cota k:	mm	692
Cota m:	mm	704