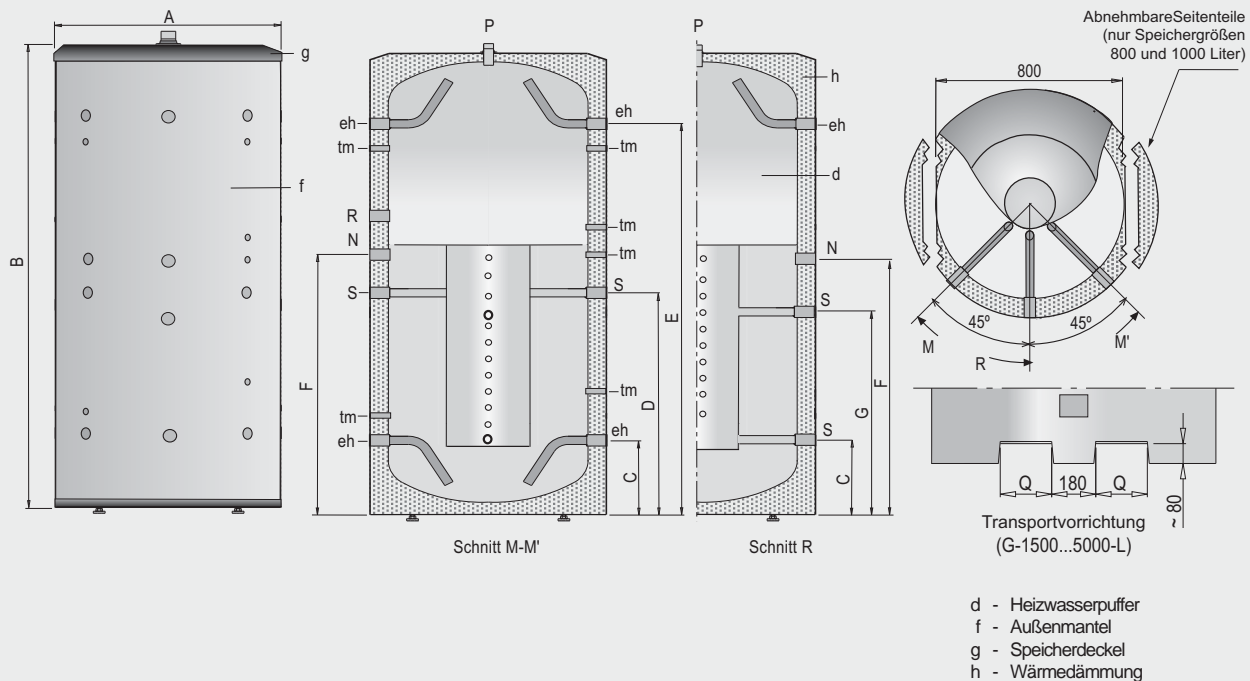


## G-800/1000/1500/2000/3000/4000/5000-L



- d - Heizwasserpuffer
- f - Außenmantel
- g - Speicherdeckel
- h - Wärmedämmung

### Beschreibung

Schichtenladespeicher mit Fassungsvermögen von 800, 1000, 1500, 2000, 3000, 4000 und 5000 Liter für eine optimale Temperatureinschichtung mittels dreier unabhängiger Schichtungsrohre. Multifunktionsell zur gleichzeitigen Nutzung verschiedener Heizquellen (z.B. Solarkollektoren und Festbrennstoffkessel). Ständige Verfügbarkeit der max. Speichertemperatur aus dem Heizwasserpuffer zur Nutzung in Heizung und / oder Warmwasserbereitung. Schnelles Aufheizen im solaren Bereich durch Low-Flow Ladesystem. Sehr geringer Bereitschaftsenergieaufwand und max. Speicherkapazität durch fest aufgeschäumte 80 mm formgespritzte, FCKW-freie, PU-Hartschaum-Wärmedämmung. Brandklasse B2.

Abnehmbare Seitenteile der Wärmedämmung erlauben das Einbringen in Montageöffnungen ab 800 mm bei den Speichergrößen 800 und 1000 Liter.

### Lieferung

Die Speichergrößen 800 und 1000 Liter haben einen abnehmbaren gepolsterten Außenmantel in silbergrau (RAL7045), sowie eine Kunststoffabdeckung in anthrazitgrau (RAL7021) und werden in einer verstärkten Kartontage verpackt, auf einer Einwegpalette geliefert (siehe Seite 144). Die Speichergrößen 1500 bis 5000 Liter verfügen über eine spezielle Transportvorrichtung in der Wärmedämmung. Als Option kann ein Montageset bestehend aus Außenmantel und Speicherdeckel mitbestellt werden.

Technische Daten/Anschlüsse/Abmessungen		G-800-L	G-1000-L	G-1500-L	G-2000-L	G-3000-L	G-4000-L	G-5000-L
Gesamtinhalt	l	800	1000	1500	2000	3000	4000	5000
Max. Betriebstemperatur	°C	100	100	100	100	100	100	100
Betriebsüberdruck	bar	3	3	3	3	3	3	3
Leergewicht (ca.)	Kg	175	200	260	428	616	965	1080
eh: Ladeanschluss	"IG	1-1/2	1-1/2	1-1/2	3	3	3	3
S: Anschluss Schichtungsrohr	"IG	1-1/2	1-1/2	1-1/2	3	3	3	3
N: Seitenanschluss	"IG	1-1/2	1-1/2	1-1/2	1-1/2	1-1/2	1-1/2	1-1/2
R: Anschluss E-Heizpatrone	"IG	2	2	2	2	2	2	2
tm: Tauchhülsenanschluss	"IG	1/2	1/2	1/2	1/2	1/2	1-1/2	1-1/2
P: Entlüfteranschluss	"IG	3/4	3/4	3/4	2	2	2	2
A: Außendurchmesser	mm	950	950	1160	1360	1660	1910	1910
B: Gesamthöhe	mm	1840	2250	2320	2280	2305	2310	2710
C:	mm	360	360	520	630	790	855	855
D:	mm	985	1145	1305	1300	1250	1185	1485
E:	mm	1490	1900	1920	1845	1745	1680	2080
F:	mm	1090	1250	1410	1425	1375	1310	1610
G:	mm	825	985	1145	1170	1140	1130	1310
Kippmaß (ohne Rohrstützen und Stellfüße)	mm	2071	2443	2594	2655	2841	2998	3316
Kippmaß (ohne Rohrstützen, Stellfüße und Dämmseitenteile)	mm	2003	2385	-	-	-	-	-
Q:	mm	-	-	210	210	285	350	350