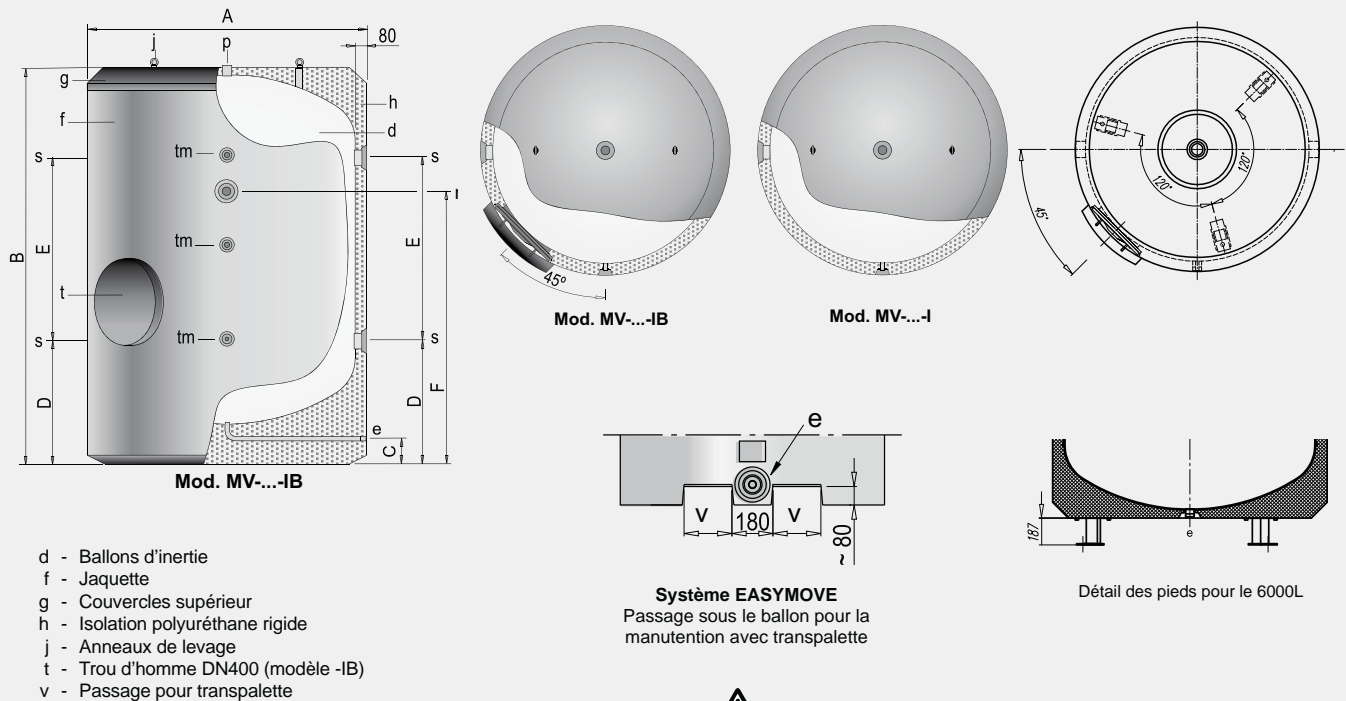


MV-1500/2000/2500/3000/3500/4000/5000/6000-I/IB



- d - Ballons d'inertie
- f - Jaquette
- g - Couvrecles supérieur
- h - Isolation polyuréthane rigide
- j - Anneaux de levage
- t - Trou d'homme DN400 (modèle -IB)
- v - Passage pour transpalette

Système EASYMOVE
Passage sous le ballon pour la manutention avec transpalette

Détail des pieds pour le 6000L

⚠ NE PAS UTILISER CE BALLON POUR STOCKER DE L'ECS

Description

Ballon tampon pour circuit fermé EAU CHAUDE / EAU GLACÉE de 1500 à 6000 litres de capacité, fabriqué en acier au carbone. Isolation thermique en polyuréthane rigide de haute densité ($K=0,025 \text{ W/m}^2\text{K}$), sans CFC ni HCFC, moulé par injection sur toutes les surfaces externes du réservoir.

Accumulateur d'inertie à installer en position verticale au sol. Seul les **modèles IB** incorporent de série un trou d'homme latéral DN400. En option, résistances électriques chauffantes, thermostat double, thermomètre, et jaquette M0 Alunox.

Livraison

Réservoir fourni fini et testé avec son isolation montée d'usine.

Jaquette capitonnée de couleur grise RAL 9016, couvercle supérieur noir et enjoliveurs autour des connexions livrés séparément.

Manutention: Passages pour transpalette sous le ballon ou deux anneaux de levage situés sur le dessus du ballon.

Caractéristiques techniques		MV1500 -I/IB	MV2000 -I/IB	MV2500 -I/IB	MV3000 -I/IB	MV3500 -I/IB	MV4000 -I/IB	MV5000 -I/IB	MV6000 -I/IB
Capacité ballon d'inertie	litres	1500	2000	2500	3000	3500	4000	5000	6000
Température max ballon d'inertie	°C	110	110	110	110	110	110	110	110
Pression max ballon d'inertie	bar	6	6	6	6	6	6	6	6
Constante de refroidissement	Wh/24h.l.K	0.07	0.06	0.05	0.04	0.04	0.03	0.03	0.03
Poids à vide (approximatif)	kg	314	353	503	540	576	893	970	1090
Connexions									
e: Vidange	"GAZ/F	1-1/4	1-1/4	1-1/4	1-1/4	1-1/4	1-1/4	1-1/4	2
s: Connexion latérale	"GAZ/F	4	4	4	4	4	4	4	4
p: Connexion pour purgeur	"GAZ/F	2	2	2	2	2	2	2	2
r: Connexion latérale	"GAZ/F	2	2	2	2	2	2	2	2
tm: Connexion relevé de températures	"GAZ/F	1/2	1/2	1/2	1/2	1/2	1/2	1/2	1/2
Dimensions									
Cote A: Diamètre extérieur	mm	1360	1360	1660	1660	1660	1910	1910	1910
Cote B: Hauteur	mm	1830	2280	2015	2305	2580	2310	2710	3210
Hauteur de basculement	mm	2280	2655	2611	2841	3068	2997	3315	3735
Cote C	mm	155	155	175	175	175	175	175	187
Cote D	mm	720	720	835	835	835	900	900	870
Cote E	mm	610	1080	590	880	1185	755	1155	1550
Cote F	mm	1237	1537	1359	1552	1732	1543	1809	2200