

Unidad de suministro Complementos

- Unidad de suministro 81
- Complementos 82
- Instalación mural y
horizontal sobre suelo 83
- Protección catódica permanente 84



Embalaje



Unidad de suministro

Los depósitos se suministran con embalaje apropiado para su manejo, ubicación e identificación correctas.

La unidad de suministro consta del depósito acumulador del modelo elegido e instrucciones para su instalación y manejo con los impresos de garantía.

Todo ello va introducido en una bolsa de plástico precintada que lo hace completamente impermeable. A su vez el conjunto se introduce en una caja de cartón reforzado.

El paquete se fleja sobre un palet de la medida de la caja.

En el embalaje se identifica adecuadamente el modelo, color y número de fabricación del depósito.

Características técnicas

Depósitos doble pared

		90	130	180	190	200	240	260	300	400	500	600
A: Altura total	mm.	965	1365	765	1190	1450	765	1450	1935	1935	1920	1920
B: Profundidad total	mm.	500	500	720	680	800	720	680	800	680	950	830
C: Anchura total	mm.	500	500	1155	680	650	1405	680	650	680	800	830
Peso del embalaje *	Kg.	5.2	5.7	10.8	7.3	11.5	12.6	7.8	12.5	10.4	14.8	11.1
Unidades apilables	und.	2	2	3	2	2	3	2	1	1	1	1

(*) A sumar a los pesos de los distintos modelos referidos en las páginas 5 a 10.

Características técnicas

Multifunción

		300	400	600	800	1000
A: Altura total	mm.	2230	1935	1920	2050	2460
B: Profundidad total	mm.	630	680	830	970	970
C: Anchura total	mm.	630	680	830	970	970
Peso del embalaje *	Kg.	11.3	10	15.2	21.9	26.6
Unidades apilables	und.	1	1	1	1	1

(*) A sumar a los pesos de los distintos modelos referidos en las páginas 11 y 12.

Características técnicas

Depósitos simple pared

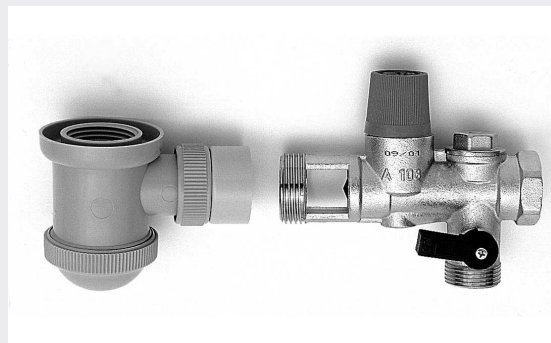
		150 horiz.	150	200 horiz.	200	300	400	500	750	800	1000
A: Altura total	mm.	765	1450	765	1450	1935	1920	1920	2050	2050	2460
B: Profundidad total	mm.	720	680	720	680	680	830	830	970	970	970
C: Anchura total	mm.	1155	680	1405	680	680	830	830	970	970	970
Peso del embalaje *	Kg.	10.8	9.1	12.6	9.1	10	15.2	15.2	21.9	21.9	26.6
Unidades apilables	und.	3	2	3	2	1	1	1	1	1	1

(*) A sumar a los pesos de los distintos modelos referidos en las páginas 13 a 22.



Resistencias eléctricas de calentamiento

Las resistencias eléctricas de calentamiento se suministran individualmente en embalaje de cartón con instrucciones de montaje.

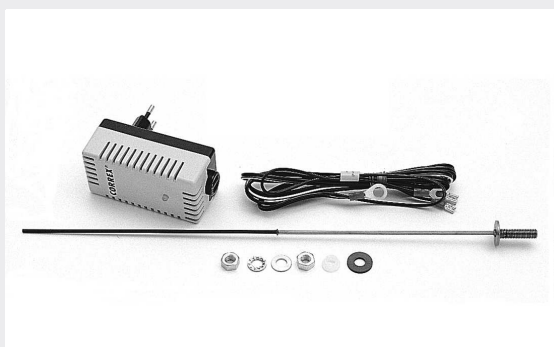


Grupo de seguridad sanitaria

Compuesto por válvula de seguridad, antirretorno, llave de corte y conexión de sifón a desagüe.

El grupo de seguridad sanitaria esta tarado a 7 Kg/cm² y tiene conexión a 3/4" o 1".

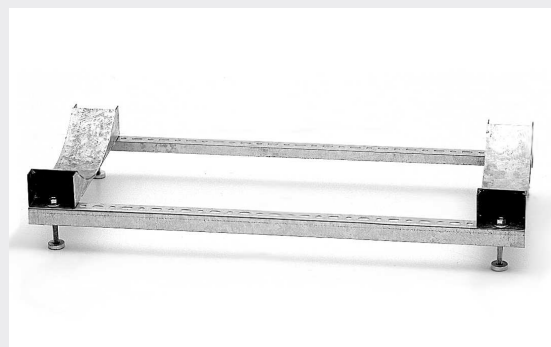
Se suministra individualmente en caja de cartón.



Equipo de protección catódica permanente

El equipo esta compuesto por uno o dos ánodos de titanio, de longitud segun el modelo de acumulador, un potencióstato, cables de conexión, junta, y tornillería.

Se suministra embalado en caja de cartón con instrucciones de montaje.



Bastidor-soporte para instalación horizontal sobre suelo

Conjunto para la instalación horizontal de los modelos "D", "DEC" y "S" (pág. 83). Se compone de dos cunas de apoyo, dos perfiles longitudinales, dos perfiles transversales y cuatro pies niveladores con tuercas y arandelas.

El conjunto se suministra desmontado en caja de cartón con instrucciones de montaje.



Panel de control "K"

Compuesto por termómetro, termostato bipolar de regulación y seguridad, interruptor invierno-verano y pilotos de indicación de funcionamiento.

Se suministra individualmente en embalaje de cartón con instrucciones de montaje.



Panel de control "KP1"

Compuesto por termómetro, termostato bipolar de regulación y seguridad, interruptor invierno-verano, pilotos de indicación de funcionamiento y reloj programador analógico.

Se suministra individualmente en embalaje de cartón con instrucciones de montaje.