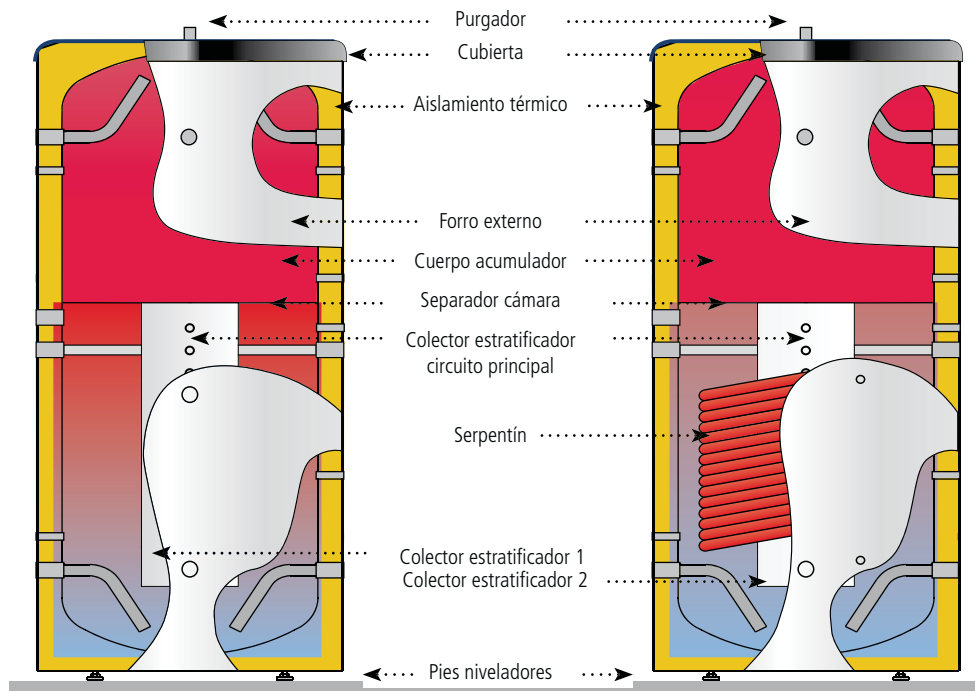


**GEISER/MASTER INERCIA - ACUMULACIÓN**

**ACUMULADORES de INERCIA con ESTRATIFICACIÓN TÉRMICA ¡gestión de la energía!**



**DEPÓSITOS DE ACUMULACIÓN EN CIRCUITO PRIMARIO:** Depósitos de acumulación energética desde **800 hasta 5.000** litros de capacidad, para circuitos cerrados de calefacción, con sistema de **ESTRATIFICACIÓN TÉRMICA** incorporada.

Para instalaciones donde se requiere una correcta gestión de la energía, especialmente para los sistemas que utilizan fuentes de energía renovable, como **BIOMASA, BOMBA DE CALOR o ENERGÍA SOLAR**, o varias fuentes de energía combinadas de forma simultánea.

Modelos con serpentín (LW) como sistema de in-

tercambio térmico intermedio.

Diseñados para una capacidad de acumulación energética extraordinaria, que se traduce directamente en un ahorro real.

Su aislamiento térmico sobredimensionado en PU rígido inyectado en molde, mantiene la temperatura de acumulación del agua durante largos periodos de tiempo sin necesidad de aporte energético suplementario, lo que supone menos arrancadas y puestas a régimen de las fuentes energéticas externas, con menos gasto de energía y coste económico.

**SISTEMA DE ESTRATIFICACIÓN TÉRMICA:** Sistema de estratificación térmica integrado, para la instalación de hasta tres fuentes energéticas distintas de forma simultánea. Tres colectores de estratificación independientes, conducen los retornos de agua caliente a los niveles de temperatura correspondiente, dentro del depósito acumulador.

**MULTIFUNCIONAL:** La estratificación permite usar directamente los distintos niveles de temperatura del agua para distintos fines y mantener la zona superior del depósito a la temperatura máxima disponible, por ejemplo, para producción de agua caliente sanitaria instantánea o calefacción por radiadores, al mismo tiempo que utilizamos agua a más baja temperatura para calefacción por suelo radiante.

**MÁXIMA CAPACIDAD DE ACUMULACIÓN:** Aislamiento térmico rígido en PU inyectado en molde de gran espesor, que minimiza las pérdidas caloríficas del ACS acumulada (ver capítulo AISLAMIENTO TÉRMICO, pág.: 132).

Los depósitos acumuladores lapesa, presentan un grado mínimo de pérdidas caloríficas, siendo por ello considerados uno de los productos con mayor capacidad de acumulación del mercado.

**FACILIDAD DE MANIPULACIÓN Y TRANSPORTE:** Nuestros depósitos acumuladores "MASTER INERCIA" están diseñados para facilitar su manejo y transporte hasta el punto de la instalación.

Incorporan un sistema integrado para manejo y transporte con carretilla, que facilita enormemente su manejo sin necesidad de paletización del producto, que por su peso y tamaño implicaría verdaderas dificultades en la manipulación. Además disponen de cáncamos de elevación en la parte superior, para el caso de necesidad de ubicación del depósito en zonas elevadas y tener que ser izado con pluma de carga. Los modelos de 800 y 1.000 litros están diseñados con un sistema desmontable del aislamiento en dos laterales opuestos del depósito, para accesos de 800 mm. de anchura.



*La estratificación térmica del agua almacenada en el depósito acumulador de inercia, permite una correcta gestión de la energía y su máximo aprovechamiento para casa uso concreto, al menor coste económico!*



### CARACTERÍSTICAS COMUNES A TODOS LOS MODELOS "GEISER INERCIA / MASTER INERCIA ESTRATIFICACIÓN":

- Depósitos acumuladores de inercia: **acero al carbono.**
- Capacidades GEISER INERCIA: **800, 1.000 y 1.500 litros.**
- Capacidades MASTER INERCIA: **2.000, 2.500, 3.000, 3.500, 4.000 y 5.000 litros.**
- Presión máxima de trabajo depósito acumulador: **6 bar**
- Presión máxima de trabajo serpentín (modelos "LW"): **25 bar**
- Temperatura máxima de trabajo depósito acumulador: **110 °C**
- Temperatura máxima de trabajo serpentín (modelos "LW"): **200 °C**
- Aislamiento térmico: **PU rígido inyectado en molde** (libre de CFC/HCFC, 0,025 W/m<sup>2</sup>K)
- Depósitos para instalación VERTICAL sobre suelo

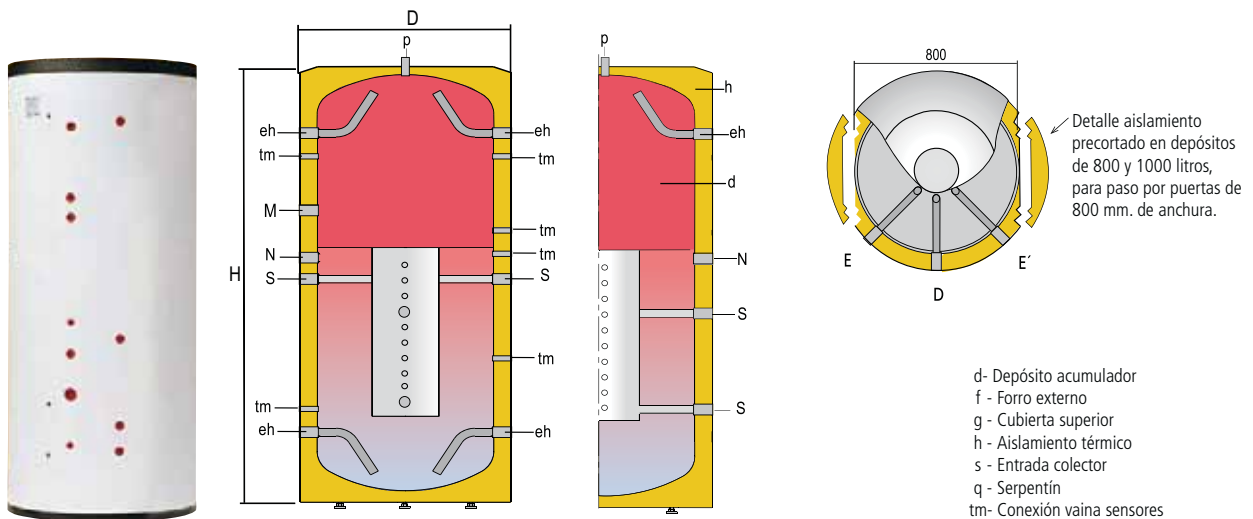
### GEISER INERCIA "L"

Depósitos acumuladores de **INERCIA**, de **800 a 1.500** litros de capacidad, para circuitos cerrados de calefacción con **SISTEMA DE ESTRATIFICACIÓN** integrada.

Para instalación vertical sobre suelo.

Hasta el modelo de 1.000 litros, acabado de serie con forro acolchado azul RAL 5015 y cubierta gris RAL 7021.

Los depósitos de 800 y 1.000 litros de capacidad incorporan un sistema de aislamiento que permite su acceso a través de puertas de 800 mm. de anchura.



CARACTERÍSTICAS GENERALES		G-800-L	G-1000-L	G-1500-L
Capacidad	l.	800	1000	1500
D: Diámetro exterior	mm.	950	950	1160
H: Altura total	mm.	1840	2250	2320
eh: conexión lateral	" GAS/H	1 1/2	1 1/2	1 1/2
R: conexión lateral	" GAS/H	2	2	2
N: conexión lateral	" GAS/H	1 1/2	1 1/2	1 1/2
p: conexión superior	" GAS/H	3/4	3/4	3/4
tm: conexión sensores	" GAS/H	1/2	1/2	1/2
S: conexión colectores	" GAS/H	1 1/2	1 1/2	1 1/2
Peso en vacío (aprox.)	Kg	175	200	260

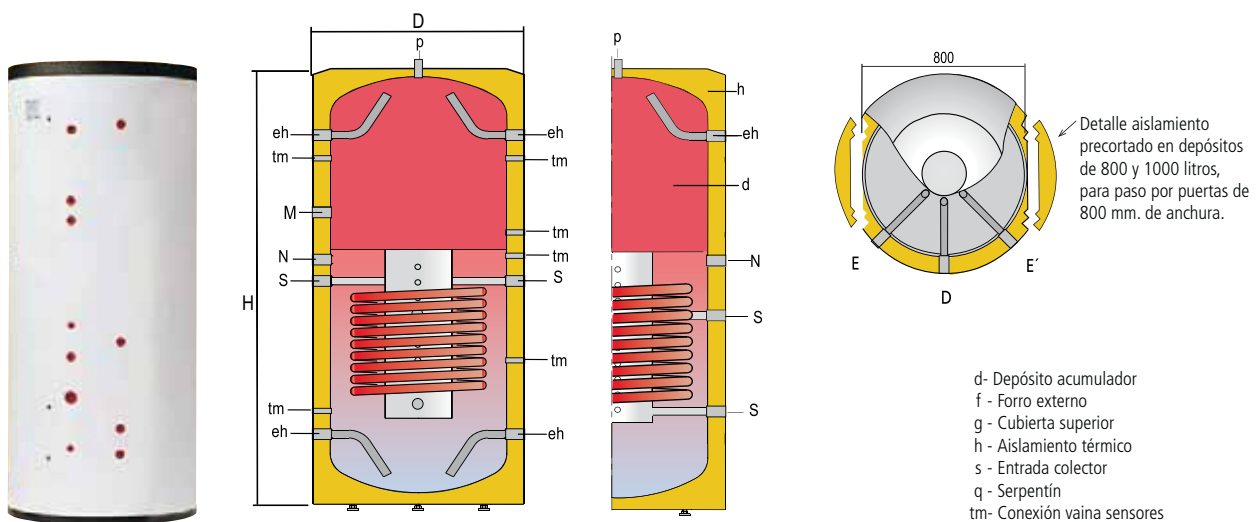
## GEISER INERCIA "LW"

Depósitos acumuladores de **INERCIA**, de **800 a 1.500** litros de capacidad, para circuitos cerrados de calefacción con **SISTEMA DE ESTRATIFICACIÓN** integrada y **SERPENTÍN SOLAR**.

Para instalación vertical sobre suelo.

Hasta el modelo de 1.000 litros, acabado de serie con forro acolchado azul RAL 5015 y cubierta gris RAL 7021.

Los depósitos de 800 y 1.000 litros de capacidad incorporan un sistema de aislamiento que permite su acceso a través de puertas de 800 mm. de anchura.



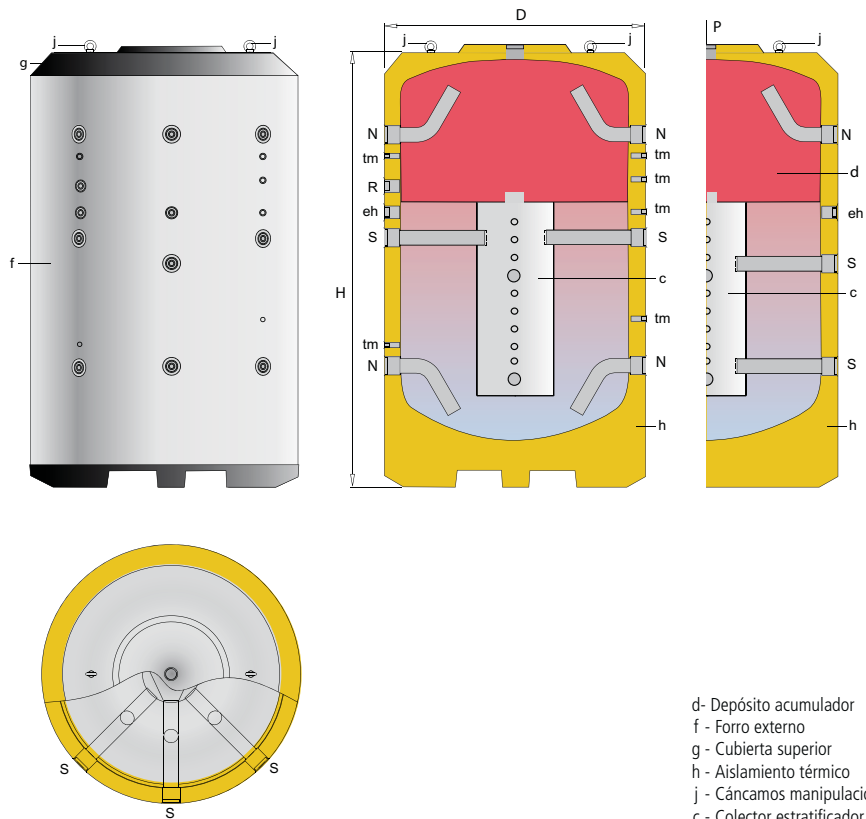
CARACTERÍSTICAS GENERALES		G-800-LW	G-1000-LW	G-1500-LW
Capacidad	l.	800	1000	1500
D: Diámetro exterior	mm.	950	950	1160
H: Altura total	mm.	1840	2250	2320
eh: conexión lateral	" GAS/H	1 1/2	1 1/2	1 1/2
R: conexión lateral	" GAS/H	2	2	2
N: conexión lateral	" GAS/H	1 1/2	1 1/2	1 1/2
p: conexión superior	" GAS/H	3/4	3/4	3/4
tm: conexión sensores	" GAS/H	1/2	1/2	1/2
S: conexión colectores	" GAS/H	1 1/2	1 1/2	1 1/2
sv, sr: conexiones serpentín	" GAS/H	1	1	1
Peso en vacío (aprox.)	Kg	245	295	365

### MASTER INERCIA "L"

Depósitos acumuladores de **INERCIA**, de **2.000 a 5.000** litros de capacidad, para circuitos cerrados de calefacción con **SISTEMA DE ESTRATIFICACIÓN** integrada.

Aislado térmicamente con espuma rígida de poliuretano PU inyectada en molde de 80 mm. de espesor.

Suministro opcional de forro externo acolchado en PVC y conjunto embellecedores, o forrado con chapa de aluminio ALUNOX (ver capítulo ACCESORIOS, pág.: 133).

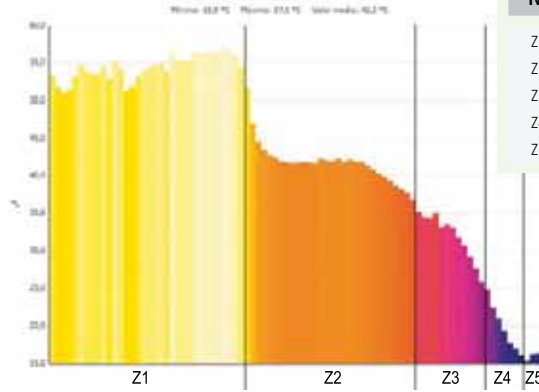
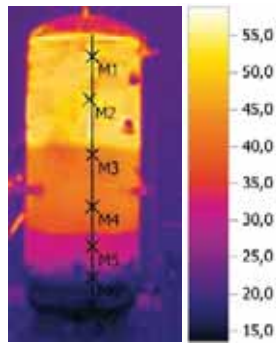
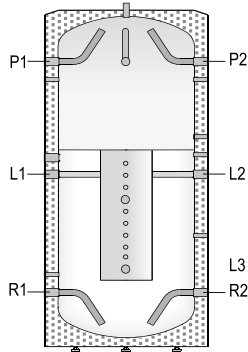


- d - Depósito acumulador
- f - Forro externo
- g - Cubierta superior
- h - Aislamiento térmico
- j - Cánamos manipulación
- c - Colector estratificador

CARACTERÍSTICAS GENERALES		MV-2000-L	MV-3000-L	MV-4000-L	MV-5000-L
Capacidad ACS	l.	2000	3000	4000	5000
D: Diámetro exterior	mm.	1360	1660	1910	1910
H: Altura total	mm.	2280	2305	2310	2710
Diagonal	mm.	2655	2841	2998	3316
eh: conexión lateral	" GAS/H	2	2	2	2
R: conexión lateral	" GAS/H	2	2	2	2
N: conexión lateral	" GAS/H	3	3	3	3
p: conexión superior	" GAS/H	2	2	2	2
tm: conexión sensores	" GAS/H	1/2	1/2	1/2	1/2
S: conexión colectores	" GAS/H	3	3	3	3
Peso en vacío (aprox.)	Kg	428	616	965	1080

Imágenes de cámara térmica, comparativas entre un depósito de inercia con estratificación térmica "L" y un modelo de inercia normal. Ensayos independientes.

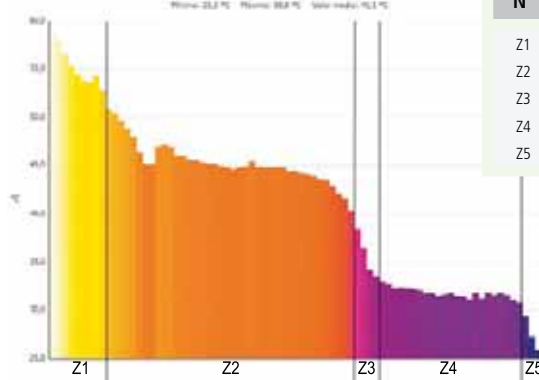
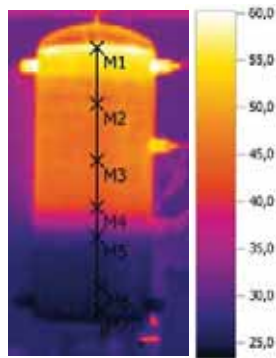
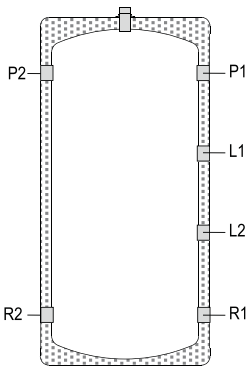
## Depósito de inercia (L) **CON** estratificación térmica incorporada



Nº	Temp. (°C)	%
Z1	60,0	39
Z2	45,0	33
Z3	35,0	15
Z4	25,0	7
Z5	20,0	6

- Aportación de agua al depósito L2: 40 °C
- Extracción de agua del depósito R1: 15 °C
- Canal continuo durante ensayo: 500 l/h
- Volumen de agua durante ensayo: 140 litros

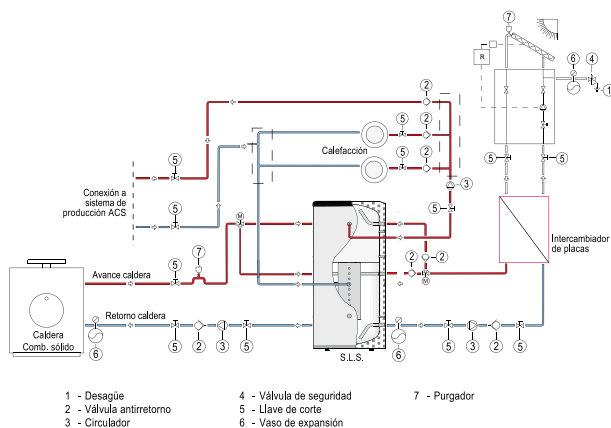
## Depósito de inercia **SIN** estratificación térmica incorporada



Nº	Temp. (°C)	%
Z1	60,0	11
Z2	45,0	50
Z3	35,0	6
Z4	25,0	28
Z5	20,0	6

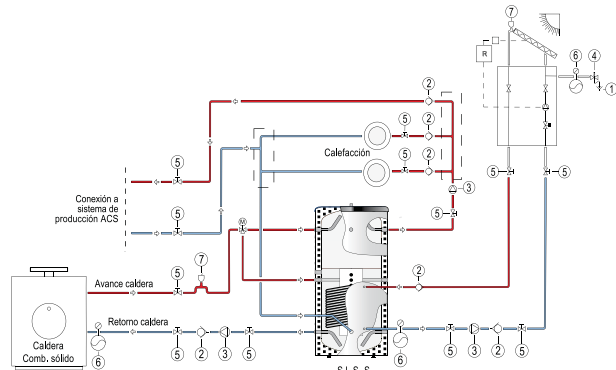
- Aportación de agua al depósito L2: 40°C
- Extracción de agua del depósito R1: 15°C
- Canal continuo durante ensayo: 500 l/h
- Volumen de agua durante ensayo: 140 litros

Centro energético de acumulación (L)  
Conexión a sistema de producción mediante intercambiador de placas o productor/acumulador de ACS.



- 1 - Desagüe
- 2 - Válvula antirretorno
- 3 - Circulador
- 4 - Válvula de seguridad
- 5 - Llave de corte
- 6 - Vaso de expansión
- 7 - Purgador

Centro energético de acumulación (LW)  
Conexión a sistema de producción mediante intercambiador de placas o productor/acumulador de ACS.



- 1 - Desagüe
- 2 - Válvula antirretorno
- 3 - Circulador
- 4 - Válvula de seguridad
- 5 - Llave de corte
- 6 - Vaso de expansión
- 7 - Purgador