

DEPÓSITOS ACUMULADORES EN CIRCUITO PRIMARIO GEISER INERCIA - ESTRATIFICACIÓN

lapesa

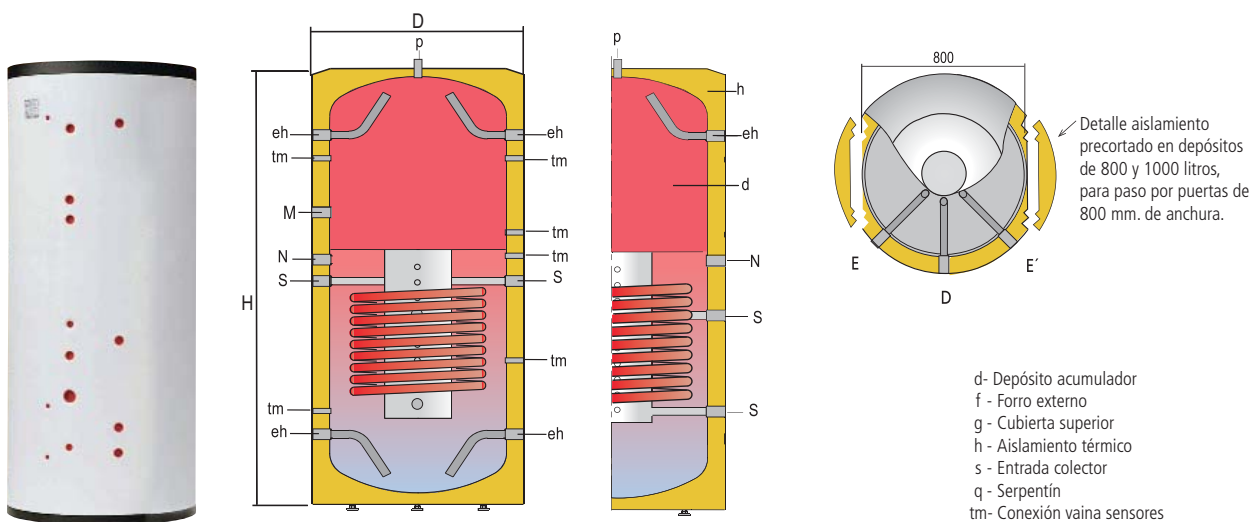
GEISER INERCIA "LW"

Depósitos acumuladores de **INERCIA**, de **800 a 1.500** litros de capacidad, para circuitos cerrados de calefacción con **SISTEMA DE ESTRATIFICACIÓN** integrada y **SERPENTÍN SOLAR**.

Para instalación vertical sobre suelo.

Hasta el modelo de 1.000 litros, acabado de serie con forro acolchado azul RAL 5015 y cubierta gris RAL 7021.

Los depósitos de 800 y 1.000 litros de capacidad incorporan un sistema de aislamiento que permite su acceso a través de puertas de 800 mm. de anchura.



CARACTERÍSTICAS GENERALES		G-800-LW	G-1000-LW	G-1500-LW
Capacidad	l.	800	1000	1500
D: Diámetro exterior	mm.	950	950	1160
H: Altura total	mm.	1840	2250	2320
eh: conexión lateral	" GAS/H	1 1/2	1 1/2	1 1/2
R: conexión lateral	" GAS/H	2	2	2
N: conexión lateral	" GAS/H	1 1/2	1 1/2	1 1/2
p: conexión superior	" GAS/H	3/4	3/4	3/4
tm: conexión sensores	" GAS/H	1/2	1/2	1/2
S: conexión colectores	" GAS/H	1 1/2	1 1/2	1 1/2
sv, sr: conexiones serpentín	" GAS/H	1	1	1
Peso en vacío (aprox.)	Kg	245	295	365

Soluciones
lapesa

DEPÓSITOS INERCIA