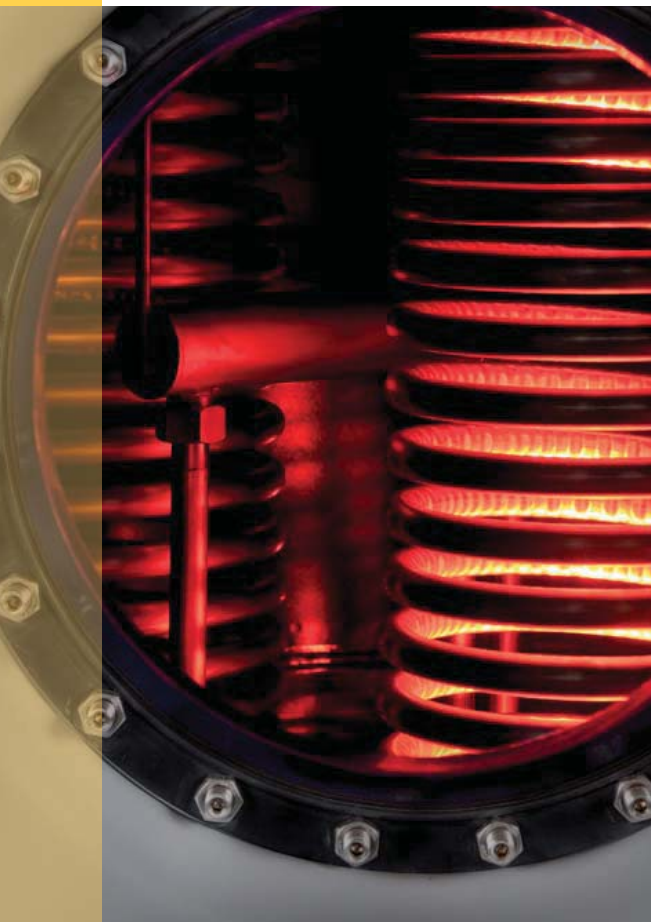




MASTER INOX - ACERO INOXIDABLE

Modelos con SERPENTINES ¡producción y eficiencia!

Diseñados para una gran capacidad de acumulación energética con un sistema exclusivo de producción de ACS de alta eficiencia. Conjunto modular de intercambio térmico, compuesto por un juego de colectores y serpentines desmontables para producción de ACS a través de una fuente energética externa.



DEPÓSITOS DE GRAN CAPACIDAD, PARA PRODUCCIÓN Y ACUMULACIÓN DE ACS: Diseñados para una capacidad de acumulación energética extraordinaria, que se traduce directamente en un ahorro real, con un sistema exclusivo de producción de ACS. de alta eficiencia.

- CAPACIDADES de 1.500 a 6.000 litros -

Su aislamiento térmico sobredimensionado en PU rígido inyectado en molde, mantiene la temperatura de acumulación del ACS durante largos periodos de tiempo sin necesidad de aporte energético suplementario, lo que supone menos arrancadas y puestas a régimen de las fuentes energéticas externas, con menos gasto de energía. Depósitos acumuladores que incorporan sistema de intercambio térmico, compuesto por un conjunto de colectores y serpentines desmontables desde el interior del depósito acumulador, para la producción de ACS a través de una fuente energética externa (ver capítulo PRODUCCIÓN DE ACS, pág.: 50).

PRODUCTO LONGEVO: Depósito acumulador de ACS **ACERO INOXIDABLE al cromo-níquel-molibdeno**, especialmente resistente a la corrosión por picaduras producida por elementos halógenos como el cloro, presente en el agua potable, es el material con el que se fabrican todos los modelos de nuestra serie **"MASTER INOX"**.

DISEÑO ANTILEGIONELLA: El diseño de toda la gama de nuestra serie "MASTER INOX", tiene en cuenta todos los criterios para el "Tratamiento y Prevención de la Legionelosis", recogidos en las normas UNE y Directivas CEE vigentes, y especialmente en el R.D.865/2003 y el RITE.

Su diseño antilegionella, abarca al conjunto depósito acumulador y su sistema interno de producción de ACS.

GRAN CAPACIDAD DE PRODUCCIÓN DE ACS: Un conjunto de colectores y serpentines independientes, fabricados en ACERO INOXIDABLE, se montan desde el interior del depósito acumulador, permitiendo dimensionar la superficie de intercambio térmico a la potencia deseada (hasta los 10 m² en el modelo de 6.000 litros), adecuada a fuentes energéticas tradicionales o a la utilización de las energías renovables.

Este sistema exclusivo de producción de ACS de **lapesa** para depósitos de gran capacidad, ahorra espacio en la instalación y permite el mantenimiento total o parcial del conjunto, asegurando el servicio continuado de la instalación.

FÁCIL MANTENIMIENTO: Con accesos al interior del depósito a través de la boca lateral de entrada de hombre BH DN400, para inspección y limpieza del depósito acumulador y/o del sistema de serpentines.

MÁXIMA CAPACIDAD DE ACUMULACIÓN: Aislamiento térmico rígido en PU inyectado en molde de gran espesor, que minimiza las pérdidas caloríficas del ACS acumulada (ver capítulo AISLAMIENTO TÉRMICO, pág.: 56).

CALENTAMIENTO ELÉCTRICO: Preparados para su instalación con resistencias eléctricas de inmersión en Incoloy 800 de baja densidad de carga o con resistencias cerámicas enfundadas, como calentamiento eléctrico de apoyo (ver capítulo CALENTAMIENTO ELÉCTRICO, pág.: 54).

FACILIDAD DE MANIPULACIÓN Y TRANSPORTE: Nuestros depósitos acumuladores "MASTER" están diseñados para facilitar su manejo y transporte hasta el punto de la instalación.

Incorporan un sistema integrado para manejo y transporte con carretilla, que facilita enormemente su manejo sin necesidad de paletización del producto, que por su peso y tamaño implicaría verdaderas dificultades en la manipulación.

Además disponen de cáncamos de elevación en la parte superior, para el caso de necesidad de ubicación del depósito en zonas elevadas y tener que ser izado con pluma de carga.



SISTEMA DE TRANSPORTE: Aberturas/conductos bajo el depósito para facilitar la manipulación con transpaletas (a partir de 1.500 litros).



CARACTERÍSTICAS COMUNES A TODOS LOS MODELOS "MASTER INOX SERPENTÍN":

- Depósitos acumuladores ACS en **acero inoxidable AISI 316 L**
- Capacidades: **1.500, 2.000, 2.500, 3.000, 3.500, 4.000, 5.000 y 6.000 litros**
- Presión máxima de trabajo depósito acumulador ACS: **8 bar** (10 y 12 bar opcional)
- Temperatura máxima de trabajo depósito acumulador ACS: **90 °C**
- Presión máxima conjunto serpentines: **25 bar**
- Temperatura máxima conjunto serpentines: **110 °C** (hasta 200 °C con juntas especiales alta temperatura)
- Aislamiento térmico: **PU rígido inyectado en molde** (libre de CFC/HCFC, 0,025 W/m²K)
- Depósitos para instalación VERTICAL sobre suelo. (OPCIONAL, posición HORIZONTAL -consultar-)

PRINCIPALES VENTAJAS - MASTER INOX - SERPENTÍN

Adaptado para el manejo con grúa

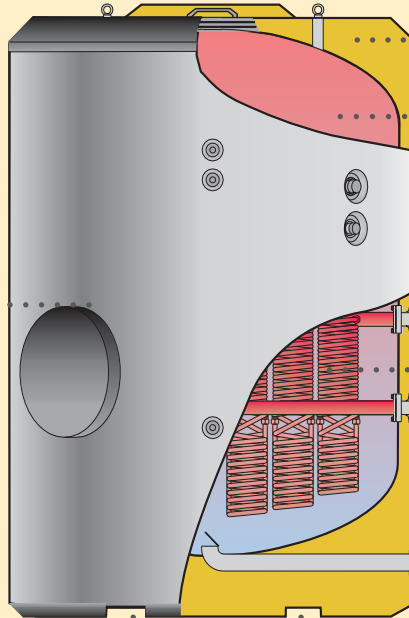
Disponen de cáncamos de elevación en la parte superior.

Fácil acceso y mantenimiento

Boca de paso de hombre lateral DN400, para acceso al interior del depósito acumulador, en labores de limpieza y mantenimiento. La boca lateral incorpora su aislamiento térmico en PU rígido.

Auto-transportable

Con un sistema integrado para manejo y transporte con carretilla, que facilita su manejo sin necesidad de paletización del producto.



Aislamiento PU rígido directamente inyectado en el molde

Garantiza las mínimas pérdidas caloríficas y la ausencia de condensación entre el aislante y la superficie del metal.

Cuerpo acumulador en ACERO INOXIDABLE AISI 316 L,

higiénico, duradero y resistente, para temperaturas de acumulación de ACS, hasta 90°C

Serpentines modulares de acero inoxidable extraíbles

Diseñados para calentar desde el fondo del depósito, garantizan la mayor capacidad de producción de ACS, el aprovechamiento máximo de la capacidad del depósito y actúan como un perfecto sistema "antilegionella"

*El sistema de serpentines modulares exclusivo de **lapesa** para depósitos de GRAN CAPACIDAD, permite adaptar el conjunto a la potencia térmica deseada y su intervención independiente al depósito acumulador.*

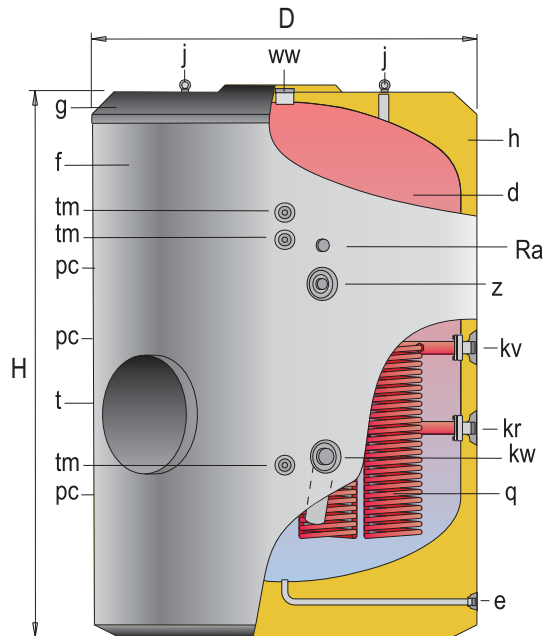
Soluciones
lapesa

DEPÓSITOS ACUMULADORES / PRODUCTORES ACS MASTER INOX - SERPENTÍN

lapesa

MASTER INOX "SB"

Depósitos para **PRODUCCIÓN/ACUMULACIÓN DE ACS**, desde **1.500 a 6.000** litros de capacidad.
 Con **sistema desmontable de serpentines** para producción de ACS, a través de fuente energética externa.
 Pueden equiparse con resistencias eléctricas de inmersión o resistencias eléctricas cerámicas en la parte superior del depósito, como calentamiento de apoyo.
 Con boca lateral de paso de hombre BH DN400 para acceso al interior del depósito en labores de inspección y tratamientos de limpieza y mantenimiento.
 Aislado térmicamente con espuma rígida de poliuretano PU inyectada en molde, de 80 mm. de espesor, con pieza aislante del mismo material en la BH DN400 lateral.
 Suministro opcional de conjunto de forro externo acolchado en PVC y conjunto embellecedores, forro especial para exteriores o forrado con chapa de aluminio ALUNOX. (pág.: 57).



- t - Boca de hombre DN 400
- d - Depósito acumulación ACS
- f - Forro externo
- g - Cubierta superior
- h - Aislamiento térmico
- j - Cáncamos para transporte
- q - Serpentines desmontables



CARACTERÍSTICAS GENERALES		MXV-1500-SB	MXV-2000-SB	MXV-2500-SB	MXV-3000-SB	MXV-3500-SB	MXV-4000-SB	MXV-5000-SB	MXV-6000-SB
Capacidad ACS	l.	1500	2000	2500	3000	3500	4000	5000	6000
D: Diámetro exterior	mm.	1360	1360	1660	1660	1660	1910	1910	1910
H: Altura total	mm.	1830	2280	2015	2305	2580	2310	2710	3210
Diagonal	mm.	2281	2655	2611	2841	3068	2998	3316	3735
kw: entrada agua red	" GAS/M	2	2	2	2	3	3	3	3
ww: salida ACS	" GAS/M	2	2	3	3	3	3	3	3
z: recirculación ACS	" GAS/M	1 1/2	1 1/2	2	2	2	2	2	2
e: vaciado	" GAS/M	1	1	1	1	1	1	1	2
R: conexión lateral	" GAS/H	2	2	2	2	2	2	2	2
pc: conexión "lapesa correx-up"	" GAS/H	3/4	3/4	3/4	3/4	3/4	3/4	3/4	3/4
tm: conexión sensores	" GAS/H	1/2	1/2	1/2	1/2	1/2	1/2	1/2	1/2
kv: entrada primario	" GAS/M	2	2	2	2	2	2	2	2
kr: retorno primario	" GAS/M	2	2	2	2	2	2	2	2
Superficie conjunto serpentines	m ²	2,8	3,4	4,8	5	6,7	6,7	8,4	8,4
Peso en vacío (aprox.)	Kg	305	345	485	535	575	650	720	805

Nota: El depósito de 6.000 litros incorpora patas de apoyo.

MASTER INOX "SSB"

Depósitos para **PRODUCCIÓN / ACUMULACIÓN DE ACS**, desde **1.500 a 6.000** litros de capacidad.

Conjunto de serpentines SOBREDIMENSIONADO para producción de ACS, diseñado específicamente para la aplicación de **ENERGÍAS RENOVABLES**, en especial la **ENERGÍA SOLAR**.

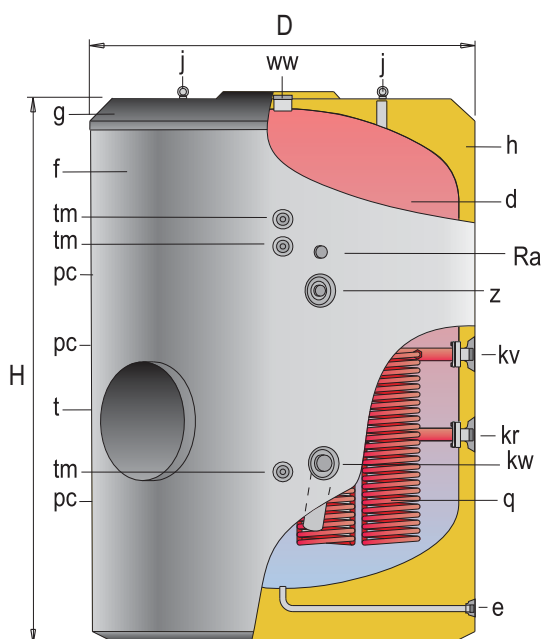
Las superficies de intercambio térmico en toda la gama, cumplen con lo exigido en el RITE para instalaciones SOLARES.

Pueden equiparse con resistencias eléctricas de inmersión o resistencias eléctricas cerámicas en la parte superior del depósito, como calentamiento de apoyo.

Con boca lateral de paso de hombre BH DN400 para acceso al interior del depósito, inspección y tratamientos de limpieza y mantenimiento.

Aislado térmicamente con espuma rígida de poliuretano PU inyectada en molde, de 80 mm. de espesor, con pieza aislante del mismo material en la BH DN400 lateral.

Suministro opcional de conjunto de forro externo acolchado en PVC y conjunto embellecedores, forro especial para exteriores o forrado con chapa de aluminio ALUNOX (pág.: 57).



- t - Boca de hombre DN 400
- d - Depósito acumulación ACS
- f - Forro externo
- g - Cubierta superior
- h - Aislamiento térmico
- j - Cáncamos para transporte
- q - Serpentines desmontables

CARACTERÍSTICAS GENERALES		MXV-1500-SSB	MXV-2000-SSB	MXV-2500-SSB	MXV-3000-SSB	MXV-3500-SSB	MXV-4000-SSB	MXV-5000-SSB	MXV-6000-SSB
Capacidad ACS	l.	1500	2000	2500	3000	3500	4000	5000	6000
D: Diámetro exterior	mm.	1360	1360	1660	1660	1660	1910	1910	1910
H: Altura total	mm.	1830	2280	2015	2305	2580	2310	2710	3210
Diagonal	mm.	2281	2655	2611	2841	3068	2998	3316	3735
kw: entrada agua red	" GAS/M	2	2	2	2	3	3	3	3
ww: salida ACS	" GAS/M	2	2	3	3	3	3	3	3
z: recirculación ACS	" GAS/M	1 1/2	1 1/2	2	2	2	2	2	2
e: vaciado	" GAS/M	1	1	1	1	1	1	1	2
R: conexión lateral	" GAS/H	2	2	2	2	2	2	2	2
pc: conexión "lapesa correx-up"	" GAS/H	3/4	3/4	3/4	3/4	3/4	3/4	3/4	3/4
tm: conexión sensores	" GAS/H	1/2	1/2	1/2	1/2	1/2	1/2	1/2	1/2
kv: entrada primario	" GAS/M	2	2	2	2	2	2	2	2
kr: retorno primario	" GAS/M	2	2	2	2	2	2	2	2
Superficie conjunto serpentines	m ²	4,2	5,0	6,1	8,4	8,4	8,4	10,0	10,0
Peso en vacío (aprox.)	Kg	315	365	500	565	590	665	745	817

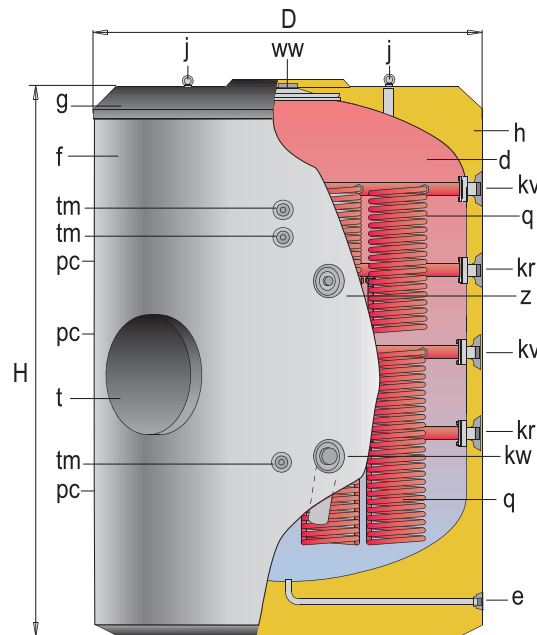
Nota: El depósito de 6.000 litros incorpora patas de apoyo.

DEPÓSITOS ACUMULADORES / PRODUCTORES ACS MASTER INOX - SERPENTÍN

lapesa

MASTER INOX "S2B / SS2B"

Depósitos para **PRODUCCIÓN/ACUMULACIÓN DE ACS**, de **2.000, 3.500, 5.000 y 6.000 litros** de capacidad. Modelos base "SB" y "SSB", con **DOS sistemas desmontables de serpentines** para producción de ACS, a través de dos fuentes energéticas externas combinadas. Con boca lateral de paso de hombre BH DN400 para acceso al interior del depósito, inspección y tratamientos de limpieza y mantenimiento. Aislado térmicamente con espuma rígida de poliuretano PU inyectada en molde, de 80 mm. de espesor, con pieza aislante del mismo material en la BH DN400 lateral. Suministro opcional de conjunto de forro externo acolchado en PVC y conjunto embellecedores, o forrado con chapa de aluminio ALUNOX (pág.: 57).



- t - Boca de hombre DN 400
- d - Depósito acumulación ACS
- f - Forro externo
- g - Cubierta superior
- h - Aislamiento térmico
- j - Cáncamos para transporte
- q - Serpentines desmontables



CARACTERÍSTICAS GENERALES		MXV-2000 S2B / SS2B	MXV-3500 S2B / SS2B	MXV-5000 S2B / SS2B	MXV-6000 S2B / SS2B
Capacidad ACS	l.	2000	3500	5000	6000
D: Diámetro exterior	mm.	1360	1660	1910	1910
H: Altura total	mm.	2280	2580	2710	3210
Diagonal	mm.	2655	3068	3316	3735
kw: entrada agua red	" GAS/M	2	3	3	3
ww: salida ACS	" GAS/M	2	3	3	3
z: recirculación ACS	" GAS/M	1 1/2	2	2	2
e: vaciado	" GAS/M	1	1	1	2
pc: conexión "lapesa correx-up"	" GAS/H	3/4	3/4	3/4	3/4
tm: conexión sensores	" GAS/H	1/2	1/2	1/2	1/2
kv: entrada primario	" GAS/M	2	2	2	2
kr: retorno primario	" GAS/M	2	2	2	2
Superficie serpentines conjunto inferior "S2B"	m ²	4,2	6,7	8,4	8,4
Superficie serpentines conjunto inferior "SS2B"	m ²	5,6	8,4	10,0	10,0
Superficie serpentines conjunto superior "S2B" / "SS2B"	m ²	3,0	4,0	5,0	5,0
Peso en vacío (aprox.) "S2B" / "SS2B"	Kg	374 / 394	615 / 630	765 / 790	862 / 874

Nota: El depósito de 6.000 litros incorpora patas de apoyo.