



MASTER VITRO - ACERO VITRIFICADO

Modelos con SERPENTINES, ¡producción y eficiencia!

Depósitos acumuladores que incorporan sistema de intercambio térmico exclusivo, compuesto por un conjunto de colectores y serpentines desmontables desde el interior del depósito acumulador, para producción de ACS a través de una fuente energética externa.

DEPÓSITOS de GRAN CAPACIDAD, PRODUCTORES ACUMULADORES de ACS: Depósitos acumuladores con sistema exclusivo "lapesa" de producción de ACS de alta eficiencia.

- CAPACIDADES de 1.500 a 6.000 litros -

Su aislamiento térmico sobredimensionado en PU rígido inyectado en molde, mantiene la temperatura de acumulación del ACS durante largos periodos de tiempo sin necesidad de aporte energético suplementario, lo que supone menos arrancadas y puestas a régimen de las fuentes energéticas externas, con menos gasto de energía.

Depósitos acumuladores que incorporan sistema de intercambio térmico exclusivo, compuesto por un conjunto de colectores y serpentines desmontables desde el interior del depósito acumulador, para producción de ACS a través de una fuente energética externa (ver capítulo PRODUCCIÓN DE ACS, pág.: 108).

PRODUCTO LONGEVO: Depósito acumulador de ACS en **ACERO VITRIFICADO s/DIN 4753 T3**. Revestimiento impermeable de calidad alimentaria y aspecto cerámico, que protege la superficie metálica del depósito acumulador en contacto con el agua.

REVESTIMIENTO DE CALIDAD ALIMENTARIA: Revestimiento de CALIDAD ALIMENTARIA s/Real Decreto 891/2006 y Reglamento CE 1935/2004. Lapesa dispone de certificación complementaria de la calidad alimentaria del revestimiento a 120 °C.

MÁXIMA TEMPERATURA DE TRABAJO: Soporta temperaturas máximas de trabajo en continuo manejadas en este tipo de instalaciones (95°C), sin deterioros ni alteraciones del revestimiento.

DISEÑO ANTELEGIONELLA: El diseño de toda la gama de nuestra serie "MASTER VITRO", tiene en cuenta todos los criterios para el "tratamiento y prevención de la legionelosis", recogidos en las normas UNE y Directivas CEE vigentes, y especialmente en el R.D.865/2003 y el RITE.

Su diseño antilegionella, abarca al conjunto depósito acumulador y su sistema interno de producción de ACS.

GRAN CAPACIDAD DE PRODUCCIÓN DE ACS

Un conjunto de colectores y serpentines independientes, fabricados en ACERO INOXIDABLE, se montan desde el interior del depósito acumulador, permitiendo dimensionar la superficie de intercambio térmico a la potencia deseada (hasta los 10 m² en el modelo de 6.000 litros), adecuada a fuentes energéticas tradicionales o a la utilización de las energías renovables.

Este sistema exclusivo de producción de ACS de Lapesa para depósitos de gran capacidad, ahorra espacio en la instalación y permite el mantenimiento total o parcial del conjunto, asegurando el servicio continuado de la instalación.

PRINCIPALES VENTAJAS - MASTER VITRO - SERPENTÍN

Adaptado para el manejo con grúa

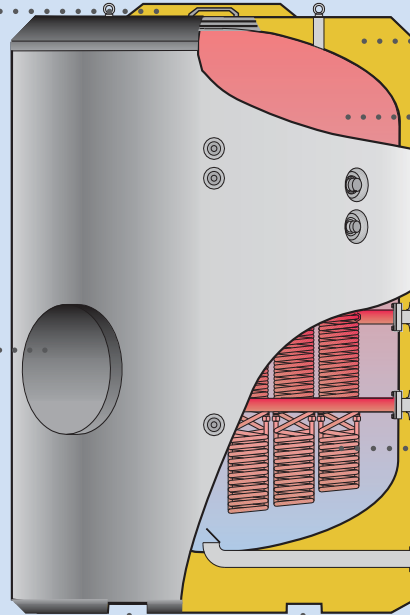
Disponen de cáncamos de elevación en la parte superior.

Fácil acceso y mantenimiento

Bocas de entrada de hombre DN400 lateral y superior, para labores de limpieza y mantenimiento, con aislamiento térmico en PU rígido.

Auto-transportable

Con un sistema integrado para manejo y transporte con carretilla, que facilita su manejo sin necesidad de paletización del producto.



Aislamiento PU rígido directamente inyectado en el molde

Garantiza las mínimas pérdidas caloríficas y la ausencia de condensación entre el aislante y la superficie del metal.

Cuerpo acumulador en ACERO VITRIFICADO s/DIN 4753-3.

Revestimiento de calidad alimentaria para temperatura de trabajo en continuo, hasta 95°C.

Serpentines modulares de acero inoxidable extraíbles

Diseñados para calentar desde el fondo del depósito garantizan la mayor capacidad de producción de ACS, el aprovechamiento máximo de la capacidad del depósito y actúan como un perfecto sistema "antilegionella"

El sistema de serpentines modulares exclusivo de lapesa para depósitos de GRAN CAPACIDAD, permite adaptar el conjunto a la potencia térmica deseada y su intervención independiente al depósito acumulador.



Sistema modular serpentines "MASTER VITRO".



CARACTERÍSTICAS COMUNES A TODOS LOS MODELOS "MASTER VITRO CON SERPENTINES":

- Depósitos acumuladores **ACS en acero vitrificado s/DIN 4753/3**
- Capacidades: **1.500, 2.000, 2.500, 3.000, 3.500, 4.000, 5.000 y 6.000 litros**
- Presión máxima de trabajo depósito acumulador ACS: **8 bar** (10 bar opcional)
- Temperatura máxima de trabajo depósito acumulador ACS: **90 °C**
- Presión máxima conjunto serpentines: **25 bar**
- Temperatura máxima conjunto serpentines: **110 °C** (hasta 200 °C con juntas especiales alta temperatura)
- Aislamiento térmico: **PU rígido inyectado en molde** (libre de CFC/HCFC, 0,025 W/m²K)
- Depósitos para instalación VERTICAL sobre suelo (opcional, posición HORIZONTAL -consultar-)

MASTER VITRO "SB"

Depósitos para **PRODUCCIÓN/ACUMULACIÓN** de ACS, desde **1.500 a 6.000** litros de capacidad.

Con **sistema desmontable de serpentines** para producción de ACS, a través de fuente energética externa.

Pueden equiparse con resistencias eléctricas de inmersión o resistencias eléctricas cerámicas en la parte superior del depósito, como calentamiento de apoyo.

Con bocas de paso de hombre BH DN400 lateral y superior, como accesos al interior del depósito acumulador, para labores de inspección y tratamientos de limpieza y mantenimiento.

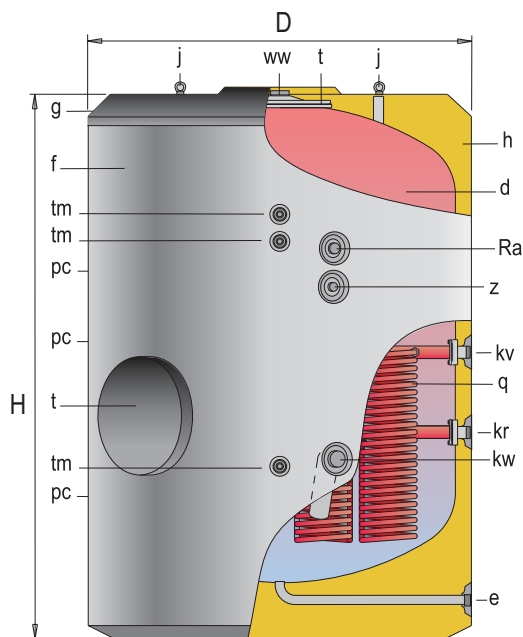
Aislado térmicamente con espuma rígida de poliuretano PU inyectada en molde, de 80 mm. de espesor, con pieza aislante del mismo material en la BH DN400 lateral.

EQUIPAMIENTO:

Equipo de protección catódica permanente **"lapesa correx-up"**.

Opcional, equipo e protección catódica con ánodos de magnesio y medidor de carga de ánodo.

Suministro opcional de forro externo acolchado en PVC y conjunto embellecedores, o forrado con chapa de aluminio ALUNOX. (pág.: 115).



t - Boca de hombre DN 400
d - Depósito acumulación ACS
f - Forro externo
g - Cubierta superior
h - Aislamiento térmico
j - Cáncamos para transporte
q - Serpentines desmontables

CARACTERÍSTICAS GENERALES		MVV-1500-SB	MVV-2000-SB	MVV-2500-SB	MVV-3000-SB	MVV-3500-SB	MVV-4000-SB	MVV-5000-SB	MVV-6000-SB
Capacidad ACS	l.	1500	2000	2500	3000	3500	4000	5000	6000
D: Diámetro exterior	mm.	1360	1360	1660	1660	1660	1910	1910	1910
H: Altura total	mm.	1830	2280	2015	2305	2580	2310	2710	3210
Diagonal	mm.	2281	2655	2611	2841	3068	2998	3316	3735
kw: entrada agua red	" GAS/M	2	2	3	3	3	3	3	3
ww: salida ACS	" GAS/M	2	2	3	3	3	3	3	3
z: recirculación ACS	" GAS/M	1 1/2	1 1/2	2	2	2	2	2	2
e: vaciado	" GAS/M	1 1/2	1 1/2	1 1/2	1 1/2	1 1/2	1 1/2	1 1/2	2
Ra: conexión resistencia apoyo	" GAS/M	2	2	2	2	2	2	2	2
pc: conexión "lapesa correx-up"	" GAS/M	1 1/2	1 1/2	1 1/2	1 1/2	1 1/2	1 1/2	1 1/2	1 1/2
tm: conexión sensores	" GAS/M	3/4	3/4	3/4	3/4	3/4	3/4	3/4	3/4
kv: entrada primario	" GAS/M	2	2	2	2	2	2	2	2
kr: retorno primario	" GAS/M	2	2	2	2	2	2	2	2
Superficie conjunto serpentines	m ²	2,8	3,4	4,8	5	6,7	6,7	8,4	8,4
Peso en vacío (aprox.)	Kg	430	495	675	740	810	980	1110	1216

Nota: El depósito de 6.000 litros incorpora patas de apoyo.

MASTER VITRO "SSB"

Depósitos para **PRODUCCIÓN/ACUMULACIÓN** de ACS, desde **1.500 a 6.000** litros de capacidad.

Conjunto de serpentines SOBREDIMENSIONADO para producción de ACS, diseñado específicamente para la aplicación de **ENERGÍAS RENOVABLES**, en especial la **ENERGÍA SOLAR**.

Las superficies de intercambio térmico en toda la gama, cumplen con lo exigido en el RITE para instalaciones SOLARES.

Pueden equiparse con resistencias eléctricas de inmersión o resistencias eléctricas cerámicas en la parte superior del depósito, como calentamiento de apoyo.

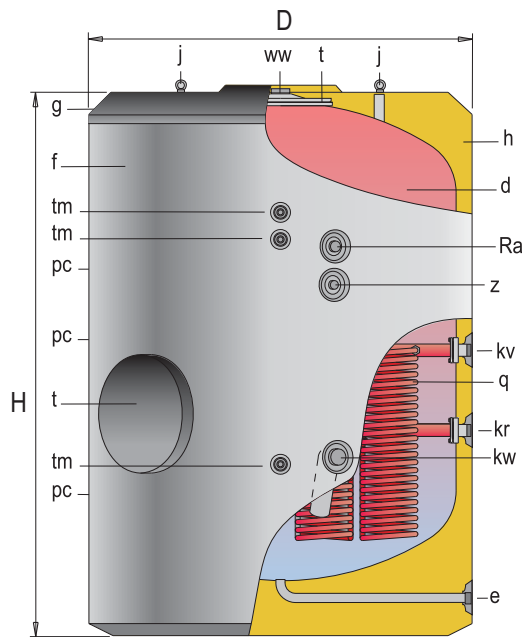
Con bocas de paso de hombre BH DN400 lateral y superior, como accesos al interior del depósito acumulador, para labores de inspección y tratamientos de limpieza y mantenimiento.

Aislado térmicamente con espuma rígida de poliuretano PU inyectada en molde, de 80 mm. de espesor, con pieza aislante del mismo material en la BH DN400 lateral.

EQUIPAMIENTO:

Equipo de protección catódica permanente **"lapesa correx-up"**.

Opcional, equipo e protección catódica con ánodos de magnesio y medidor de carga de ánodo. Suministro opcional de forro externo acolchado en PVC y conjunto embellecedores, o forrado con chapa de aluminio ALUNOX. (pág.: 115).



- t - Boca de hombre DN 400
- d - Depósito acumulación ACS
- f - Forro externo
- g - Cubierta superior
- h - Aislamiento térmico
- j - Cáncamos para transporte
- q - Serpentes desmontables



CARACTERÍSTICAS GENERALES		MVV-1500-SSB	MVV-2000-SSB	MVV-2500-SSB	MVV-3000-SSB	MVV-3500-SSB	MVV-4000-SSB	MVV-5000-SSB	MVV-6000-SSB
Capacidad ACS	l.	1500	2000	2500	3000	3500	4000	5000	6000
D: Diámetro exterior	mm.	1360	1360	1660	1660	1660	1910	1910	1910
H: Altura total	mm.	1830	2280	2015	2305	2580	2310	2710	3210
Diagonal	mm.	2281	2655	2611	2841	3068	2998	3316	3735
kw: entrada agua red	" GAS/M	2	2	3	3	3	3	3	3
ww: salida ACS	" GAS/M	2	2	3	3	3	3	3	3
z: recirculación ACS	" GAS/M	1 1/2	1 1/2	2	2	2	2	2	2
e: vaciado	" GAS/M	1 1/2	1 1/2	1 1/2	1 1/2	1 1/2	1 1/2	1 1/2	2
Ra: conexión resistencia apoyo	" GAS/M	2	2	2	2	2	2	2	2
pc: conexión "lapesa correx-up"	" GAS/M	1 1/2	1 1/2	1 1/2	1 1/2	1 1/2	1 1/2	1 1/2	1 1/2
tm: conexión sensores	" GAS/M	3/4	3/4	3/4	3/4	3/4	3/4	3/4	3/4
kv: entrada primario	" GAS/M	2	2	2	2	2	2	2	2
kr: retorno primario	" GAS/M	2	2	2	2	2	2	2	2
Superficie conjunto serpentines	m2	4,2	5,0	6,1	8,4	8,4	8,4	10,0	10,0
Peso en vacío (aprox.)	Kg	445	510	685	765	825	995	1120	1228

Nota: El depósito de 6.000 litros incorpora patas de apoyo.

MASTER VITRO "S2B / SS2B"

Depósitos para **PRODUCCIÓN / ACUMULACIÓN** de ACS, de **2.000, 3.500, 5.000 y 6.000** litros de capacidad. Modelos base "SB" y "SSB", con **DOS sistemas desmontables de serpentines** para producción de ACS, a través de dos fuentes energéticas externas combinadas.

Con boca lateral de paso de hombre BH DN400 para acceso al interior del depósito, inspección y tratamientos de limpieza y mantenimiento.

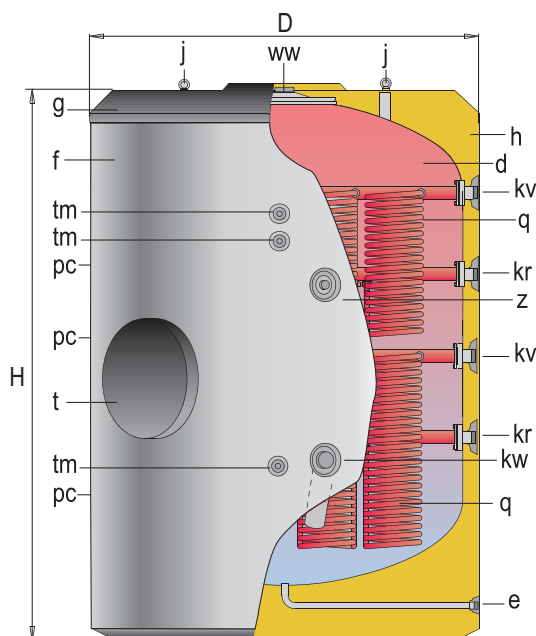
Aislado térmicamente con espuma rígida de poliuretano PU inyectada en molde, de 80 mm. de espesor, con pieza aislante del mismo material en la BH DN400 lateral.

EQUIPAMIENTO:

Equipo de protección catódica permanente **"lapesa correx-up"**.

Opcional, equipo e protección catódica con ánodos de magnesio y medidor de carga de ánodo.

Suministro opcional de conjunto de forro externo acolchado en PVC y conjunto embellecedores, o forrado con chapa de aluminio ALUNOX (pág.: 115).



- d - Depósito acumulación ACS
- f - Forro externo
- g - Cubierta superior
- h - Aislamiento térmico
- j - Cáncamos para transporte
- t - Boca de hombre DN400

CARACTERÍSTICAS GENERALES		MVV-2000 S2B / SS2B	MVV-3500 S2B / SS2B	MVV-5000 S2B / SS2B	MVV-6000 S2B / SS2B
Capacidad ACS	l.	2000	3500	5000	6000
D: Diámetro exterior	mm.	1360	1660	1910	1910
H: Altura total	mm.	2280	2580	2710	3210
Diagonal	mm.	2655	3068	3316	3735
kw: entrada agua red	" GAS/M	2	3	3	3
ww: salida ACS	" GAS/M	2	3	3	3
z: recirculación ACS	" GAS/M	1 1/2	2	2	2
e: vaciado	" GAS/M	1 1/2	1 1/2	1 1/2	2
pc: conexión "lapesa correx-up"	" GAS/M	1 1/2	1 1/2	1 1/2	1 1/2
tm: conexión sensores	" GAS/M	3/4	3/4	3/4	3/4
kv: entrada primario	" GAS/M	2	2	2	2
kr: retorno primario	" GAS/M	2	2	2	2
Superficie serpentines conjunto inferior "S2B"	m ²	4,2	6,7	8,4	8,4
Superficie serpentines conjunto inferior "SS2B"	m ²	5,6	8,4	10,0	10,0
Superficie serpentines conjunto superior "S2B" / "SS2B"	m ²	3,0	4,0	5,0	5,0
Peso en vacío (aprox.) "S2B" / "SS2B"	Kg	524 / 544	855 / 870	1140 / 1160	1273/ 1285

Nota: El depósito de 6.000 litros incorpora patas de apoyo.

MASTER VITRO

*¡La mejor inversión
para su instalación!*

- por su incomparable capacidad de acumulación
- por sus prestaciones para el servicio
- por su garantía de calidad

¡El acumulador de gran capacidad que se auto-amortiza!

Soluciones
lapesa