



MASTER VITRO - ACIER VITRIFIÉ

Modèles à SERPENTINS, production et efficacité!

Ballons accumulateurs qui incorporent un système d'échange thermique exclusif, composé d'un ensemble de collecteurs et de serpentins démontables de l'intérieur du ballon accumulateur, pour la production d'ECS à l'aide d'une source énergétique extérieure.

BALLONS DE GRANDE CAPACITÉ POUR LA PRODUCTION ET D'ACCUMULATION D'ECS: Ballons accumulateurs disposant du système exclusif "lapesa" pour la production d'ECS d'une grande efficacité.

- Capacités de 1.500 à 5.000 litres -

L'isolation thermique surdimensionnée en PU rigide injecté en moule maintient la température de stockage d'ECS durant de longues périodes sans avoir besoin d'apport énergétique supplémentaire, ce qui implique moins de démarrages intempestifs et de mise en régime des sources énergétiques extérieures et par conséquent, moins de frais d'énergie.

Les ballons accumulateurs incorporent un système d'échange thermique exclusif démontable, composé d'un ensemble de collecteurs et de serpentins, à l'intérieur du ballon accumulateur, pour la production d'ECS à l'aide d'une source énergétique extérieure (voir chapitre PRODUCTION D'ECS, p. 104).

LONGUE DURÉE DE VIE: Ballon accumulateur d'ECS ACIER VITRIFIÉ conformément à la **DIN 4753 T3**.

Revêtement imperméable de qualité alimentaire et d'aspect céramique qui protège la surface métallique du ballon en contact avec l'eau.

REVÊTEMENT DE QUALITÉ ALIMENTAIRE: Revêtement de QUALITÉ ALIMENTAIRE conformément l'agrément A.C.S. et à la Règlementation CE 1935/2004. Lapesa dispose de la certification com-

plémentaire de qualité alimentaire du revêtement à 120 °C.

TEMPÉRATURE MAXIMUM: Supporte les températures maximum de travail en continu de 95°C.

CONCEPTION ANTI-LÉGIONELLOSE: La conception de toute la gamme de la série "MASTER VITRO", tient compte de tous les critères de "traitement et prévention de la légionellose", recueillis dans les normes UNE et Directives en vigueur et en particulier, le D.R. 865/2003 et le RITE.

Sa conception anti-légionellose vise l'ensemble du ballon accumulateur et son système interne de production d'ECS.

GRANDE CAPACITÉ DE PRODUCTION D'ECS: Un ensemble de collecteurs et des serpentins indépendants, fabriqués en ACIER INOXYDABLE, se monte depuis de l'intérieur du ballon accumulateur et permet de dimensionner la surface d'échange thermique à la puissance désirée (jusqu'à 10 m² sur le modèle de 5.000 litres), convenant aux sources énergétiques traditionnelles ou à l'utilisation des énergies renouvelables.

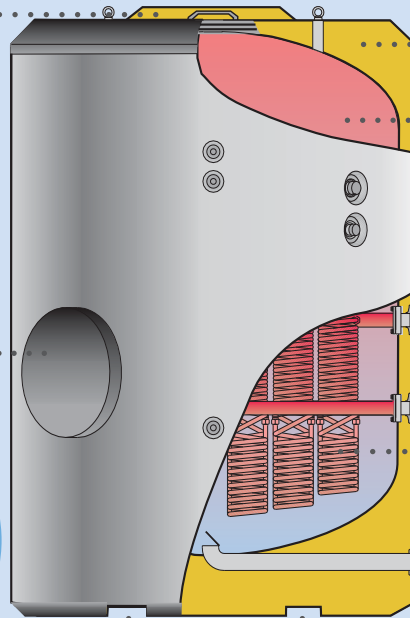
Ce système exclusif de production d'ECS **lapesa** pour ballons de grande capacité, libère de l'espace dans la chaufferie et permet la maintenance totale ou partielle de l'ensemble, assurant le service continu de l'installation.

AVANTAGES PRINCIPAUX - MASTER VITRO - SERPENTIN

Adapté pour la manutention par grue.
Anneaux de levage sur la partie supérieure.

Accessibilité et entretien facilité.
Trous d'homme DN400 latéral et supérieur pour travaux de nettoyage et de maintenance, avec isolation thermique en PU rigide pour le couvrecle.

Manutention simplifiée
Système intégré pour la manipulation et le transport avec un transpalette, facilitant son maniement sans nécessité de palletisation.



Isolation PU rigide recouvrant l'ensemble du ballon.
Déperditions calorifiques minimales garanties et absence de condensation entre l'isolant et la surface du métallique.

Corps de l'accumulateur en ACIER VITRIFIÉ conformément à la DIN 4753-3.
Revêtement de qualité alimentaire pour température de travail en continu jusqu'à 95°C.

Serpentins modulaires en acier inoxydable.
Serpentins descendant jusqu'au fond du ballon pour éliminer les zones froides, ils garantissent la plus grande capacité de production d'ECS et agissent comme un parfait système "anti-légionellose".

Le système de serpentins modulaires, exclusif lapesa, pour ballons de GRANDE CAPACITÉ, permet d'adapter l'ensemble à la puissance thermique désirée ainsi que son intervention indépendante du ballon accumulateur.



Système de serpentins modulaires 'MASTER VITRO'



CARACTÉRISTIQUES COMMUNES À TOUS LES MODÈLES "MASTER VITRO AVEC SERPENTINS":

- Ballons accumulateurs d'ECS en **ACIER VITRIFIÉ** conformément à la **DIN 4753/3**
- Capacités: **1.500, 2.000, 2.500, 3.000, 3.500, 4.000 et 5.000 litres**
- Pression maximum du ballon accumulateur ECS: **8 bars** (10 bars en option)
- Température maximum du ballon accumulateur ECS: **90 °C**
- Pression maximum des serpentins: **25 bars**
- Température maximum des serpentins: **110°C** (Autres températures possibles - à consulter)
- Isolation thermique: **PU rigide injecté en moule** (sans CFC/HCFC, 0,025 W/m²K)
- Ballons pour installation VERTICALE au sol (En option, position HORIZONTALE -Sur devis-)

MASTER VITRO "SB"

Ballons pour la **PRODUCTION/ACCUMULATION** d'ECS, de **1.500 à 5.000** litres.

Ensemble de serpentins démontables pour la production d'ECS, à l'aide d'une source énergétique extérieure.

Les ballons peuvent être équipés de résistances électriques blindées ou stéatites sur la partie supérieure du ballon, en réchauffement d'appoint.

Deux trous d'homme TH DN400, l'un latéral et l'autre sur le dessus, permettent l'accès à l'intérieur du ballon accumulateur pour les travaux d'inspection, de traitements, de nettoyage et de maintenance.

Protection cathodique avec anodes de magnésium.

L'isolation en mousse rigide de polyurethane (PU), d'une épaisseur de 80 mm, est injectée sur toute la surface du ballon au travers d'un moule d'injection et le trou d'homme TH DN400 est aussi isolé avec une pièce en PU.

Finition standard avec une jaquette capitonnée en PVC, un couvercle supérieur et un ensemble d'enjoliveurs (livrés séparés).

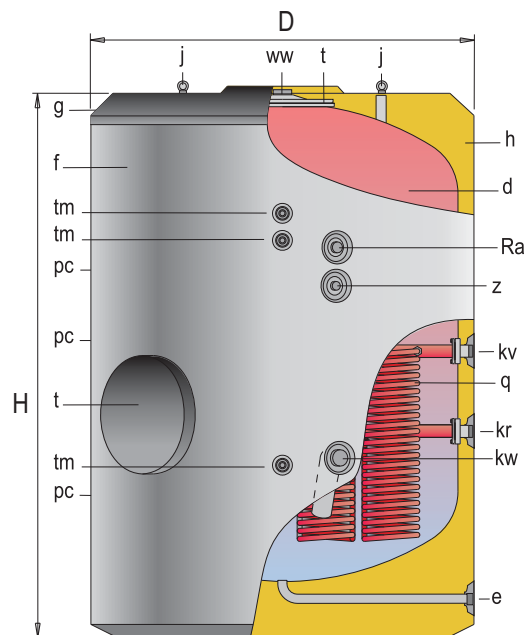
ÉQUIPEMENT OPTIONNEL:

Résistances électriques blindées ou stéatites (voir p. 108) et thermostat double de régulation et de sécurité (voir p. 113).

Testeur d'anode pour mesurer l'usure de l'anode de magnésium.

Équipement de protection cathodique permanente "lapesa correx-up" (voir p. 111).

Jaquette en tôle d'aluminium ALUNOX (voir p. 111).



- t - Trou d'homme DN400
- d - Ballon accumulateur ECS
- f - Jaquette
- g - Couvercle supérieur
- h - Isolation thermique
- j - Anneaux de levage
- q - Serpentins démontables

CARACTÉRISTIQUES GÉNÉRALES		MVV-1500-SB	MVV-2000-SB	MVV-2500-SB	MVV-3000-SB	MVV-3500-SB	MVV-4000-SB	MVV-5000-SB
Capacité ECS	l.	1500	2000	2500	3000	3500	4000	5000
D: Diamètre extérieur	mm.	1360	1360	1660	1660	1660	1910	1910
H: Hauteur totale	mm.	1830	2280	2015	2305	2580	2310	2710
Diagonale	mm.	2281	2655	2611	2841	3068	2998	3316
kw: entrée eau froide	" GAS/M	2	2	3	3	3	3	3
ww: sortie ECS	" GAS/M	2	2	3	3	3	3	3
z: bouclage ECS	" GAS/M	1 1/2	1 1/2	2	2	2	2	2
e: vidange	" GAS/M	1 1/2	1 1/2	1 1/2	1 1/2	1 1/2	1 1/2	1 1/2
Ra: connexion résistance électrique d'appoint	" GAS/M	2	2	2	2	2	2	2
pc: connexion "lapesa correx-up"	" GAS/M	1 1/2	1 1/2	1 1/2	1 1/2	1 1/2	1 1/2	1 1/2
tm: connexion relevé de température	" GAS/M	3/4	3/4	3/4	3/4	3/4	3/4	3/4
kv: entrée primaire	" GAS/M	2	2	2	2	2	2	2
kr: retour primaire	" GAS/M	2	2	2	2	2	2	2
Surface échangeur tubulaire	m ²	2,8	3,4	4,8	5	6,7	6,7	8,4
Poids à vide approx.	Kg	430	495	675	740	810	980	1110

MASTER VITRO "SSB"

Ballons pour la **PRODUCTION/ACCUMULATION** d'ECS, de **1.500 à 5.000** litres.

Ensemble de serpentins démontables SURDIMENSIONNÉS pour la production d'ECS, conçu spécifiquement pour l'application d'ÉNERGIES RENOUVELABLES, en particulier l'ÉNERGIE SOLAIRE.

Les surfaces d'échange thermique dans toute la gamme satisfont aux exigences du RITE pour les installations SOLAIRES.

Les ballons peuvent être équipés de résistances électriques blindées ou stéatites sur la partie supérieure du ballon, en réchauffement d'appoint.

Deux trous d'homme TH DN400, l'un latéral et l'autre sur le dessus, permettent l'accès à l'intérieur du ballon accumulateur pour les interventions d'inspection, les traitements, de nettoyage et de maintenance.

Protection cathodique avec anodes de magnésium.

L'isolation en mousse rigide de polyurethane (PU), d'une épaisseur de 80 mm, est injectée sur toute la surface du ballon au travers d'un moule d'injection et le trou d'homme TH DN400 est aussi isolé avec une pièce en PU.

Finition standard avec une jaquette capitonnée en PVC, un couvercle supérieur et un ensemble d'enjoliveurs (livrés séparés).

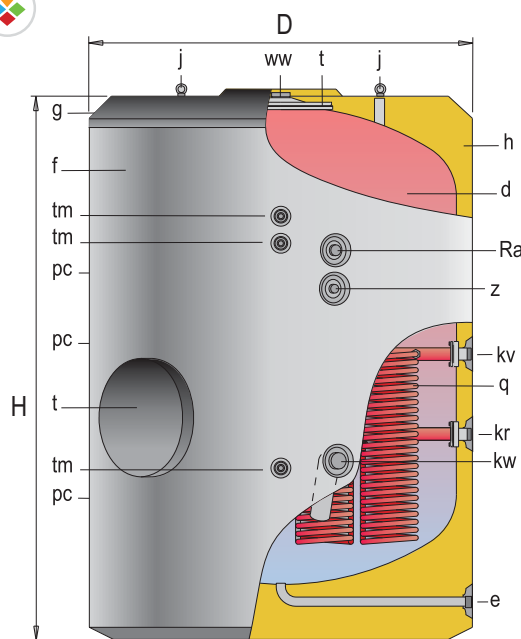
ÉQUIPEMENT OPTIONNEL:

Résistances électriques blindées ou stéatites (voir p. 108) et thermostat double de régulation et de sécurité (voir p. 113).

Testeur d'anode pour mesurer l'usure de l'anode de magnésium.

Équipement de protection cathodique permanente "**lapesa correx-up**" (voir p. 111).

Jaquette en tôle d'aluminium ALUNOX (voir p. 111).



- t - Trou d'homme DN400
- d - Ballon accumulateur ECS
- f - Jaquette
- g - Couvercle supérieur
- h - Isolation thermique
- j - Anneaux de levage
- q - Serpentins démontables



CARACTÉRISTIQUES GÉNÉRALES		MVV-1500-SSB	MVV-2000-SSB	MVV-2500-SSB	MVV-3000-SSB	MVV-3500-SSB	MVV-4000-SSB	MVV-5000-SSB
Capacité ECS	l.	1500	2000	2500	3000	3500	4000	5000
D: Diamètre extérieur	mm.	1360	1360	1660	1660	1660	1910	1910
H: Hauteur totale	mm.	1830	2280	2015	2305	2580	2310	2710
Diagonale	mm.	2281	2655	2611	2841	3068	2998	3316
kw: entrée eau froide	" GAS/M	2	2	3	3	3	3	3
ww: sortie ECS	" GAS/M	2	2	3	3	3	3	3
z: bouclage ECS	" GAS/M	1 1/2	1 1/2	2	2	2	2	2
e: vidange	" GAS/M	1 1/2	1 1/2	1 1/2	1 1/2	1 1/2	1 1/2	1 1/2
Ra: connexion résistance électrique d'appoint	" GAS/M	2	2	2	2	2	2	2
pc: connexion "lapesa correx-up"	" GAS/M	1 1/2	1 1/2	1 1/2	1 1/2	1 1/2	1 1/2	1 1/2
tm: connexion relevé de température	" GAS/M	3/4	3/4	3/4	3/4	3/4	3/4	3/4
kv: entrée primaire	" GAS/M	2	2	2	2	2	2	2
kr: retour primaire	" GAS/M	2	2	2	2	2	2	2
Surface échangeur tubulaire	m2	4,2	5,0	6,1	8,4	8,4	8,4	10,0
Poids à vide approx.	Kg	445	510	685	765	825	995	1120

MASTER VITRO "S2B / SS2B"

Ballons pour la **PRODUCTION / ACCUMULATION** d'ECS, de **2.000, 3.500** et **5.000** litres.

Modèles base "SB" et "SSB", avec **DEUX ensembles de serpentins démontables** pour la production d'ECS, à l'aide de deux sources énergétiques extérieures combinées.

Deux trous d'homme TH DN400, l'un latéral et l'autre sur le dessus, permettent l'accès à l'intérieur du ballon pour les interventions d'inspection, de traitements, de nettoyage et de maintenance.

Protection cathodique avec anodes de magnésium.

L'isolation en mousse rigide de polyurethane (PU), d'une épaisseur de 80 mm, est injectée sur toute la surface du ballon au travers d'un moule d'injection et le trou d'homme TH DN400 est aussi isolé avec une pièce en PU.

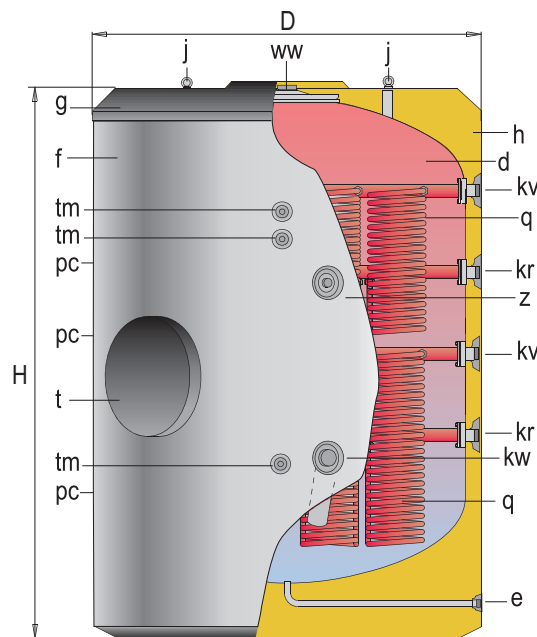
Finition standard avec une jaquette capitonnée en PVC, un couvercle supérieur et un ensemble d'enjoliveurs (livrés séparés).

ÉQUIPEMENT OPTIONNEL:

Testeur d'anode pour mesurer l'usure de l'anode de magnésium.

Équipement de protection cathodique permanente "**lapesa correx-up**" (voir p. 111).

Jaquette en tôle d'aluminium ALUNOX (voir p. 111).



d - Ballon accumulateur ECS
f - Jaquette
g - Couvercle supérieur
h - Isolation thermique
j - Anneaux de levage
t - Trou d'homme DN400

CARACTÉRISTIQUES GÉNÉRALES		MVV-2000 S2B / SS2B	MVV-3500 S2B / SS2B	MVV-5000 S2B / SS2B
Capacité ECS	l.	2000	3500	5000
D: Diamètre extérieur	mm.	1360	1660	1910
H: Hauteur totale	mm.	2280	2580	2710
Diagonale	mm.	2655	3068	3316
kw: entrée eau froide	" GAS/M	2	3	3
ww: sortie ECS	" GAS/M	2	3	3
z: bouclage ECS	" GAS/M	1 1/2	2	2
e: vidange	" GAS/M	1 1/2	1 1/2	1 1/2
pc: connexion "lapesa correx-up"	" GAS/M	1 1/2	1 1/2	1 1/2
tm: connexion relevé de température	" GAS/M	3/4	3/4	3/4
kv: entrée primaire	" GAS/M	2	2	2
kr: retour primaire	" GAS/M	2	2	2
Surface échangeur tubulaire inférieur S2B	m ²	4,2	6,7	8,4
Surface échangeur tubulaire inférieur SS2B	m ²	5,6	8,4	10,0
Surface échangeur tubulaire supérieur S2B / SS2B	m ²	3,0	4,0	5,0
Poids à vide approx. "S2B" / "SS2B"	Kg	524 / 544	855 / 870	1140 / 1160

MASTER VITRO

Le meilleur investissement pour votre installation!

- Pour son incomparable capacité de stockage
- Pour ses prestations de service
- Pour sa garantie de qualité

L'accumulateur de grande capacité qui s'amortit à lui seul!