

Unidad autónoma criogénica para gas natural licuado GNL (UN 1972), metano (UN 1972), etano (UN 1961), etileno (UN 1038), nitrógeno (UN 1977).

Marcado CE (Directiva 2014/68/UE).



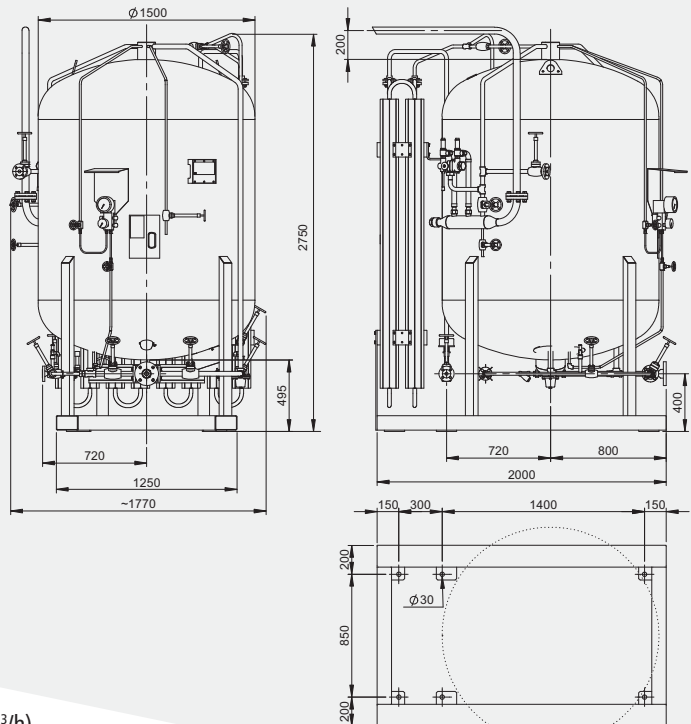
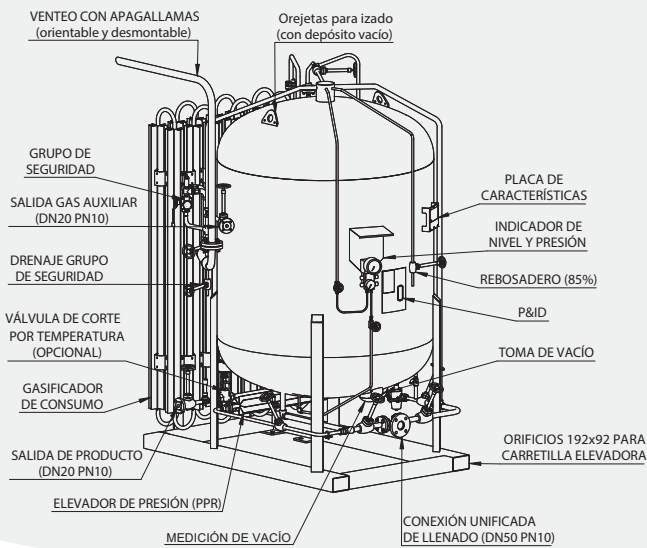
LCUA 1000 V

CARACTERÍSTICAS GENERALES

- Equipo "plug and play".
- Marcado CE (Directiva 2014/68/UE).
- Volumen geométrico: 1.000 litros.
- Presión máxima admisible: 10 bar (otras bajo demanda).
- Peso aproximado: 1.200 kg.
- Modular. Gasificador ambiental ampliable.
- Sistema de aislamiento: perlita en cámara de vacío.
- Transporte fácil en vertical sobre camión.
Orificios de 192 x 92 mm para manejo en vacío con carretilla elevadora.
- Buen aprovechamiento del espacio.

ELEMENTOS INCORPORADOS

- Elevador de presión (PPR).
- Gasificador ambiental a consumo.
- Conexión auxiliar de fase gas.
- Economizador.
- Apagallamas DN40 orientable y desmontable.
- Medidor de vacío tipo "Teledyne".
- Indicador de nivel y presión tipo Media 05 (Samson).
Opciones: eléctrico, con transmisor de nivel y con transmisor de presión.



EQUIPO MODULAR

- Gasificador ambiental STD de 35 Nm³/h. (ampliable a 70 Nm³/h y 105 Nm³/h). Posibilidad de ampliación posterior a la instalación.*
- Bastidor elevado.
- PPR: Tubería entrada/salida 1/2". Capacidad máx. 100 Nm³/h a 3 bar (ampliable bajo demanda).
- Líneas de llenado.
- Economizador de 1/2" y válvula economizadora-reguladora.
- Conexión auxiliar de fase gas DN20. (Posibilidad de incorporar una válvula de corte por control de temperatura).
- Seguridad: Apagallamas; doble válvula de seguridad; válvula de 3 vías; colector de descarga con sistema de drenaje y válvula manual de drenaje.

(*) La capacidad de gasificación se puede aumentar incorporando módulos de gasificación más potentes.

ESQUEMA DE PRINCIPIO UNIDAD AUTÓNOMA LCUA 1000 V

VG	Válvula llenado fase Gas
VL	Válvula llenado fase Líquida
VC	Válvula Consumo
VR85	Válvula Rebosadero 85%
PPR	Evaporador (Puesta Presión Rápida)
VEP	Válvula Entrada PPR
VSP	Válvula Salida PPR
RP	Regulador Presión
F	Filtro
VAG	Válvula Auxiliar fase Gas
IN	Nivel
IP	Manómetro
vn	Válvula paso nivel
re	Válvula by-pass
ri	Válvula nivel inferior
rs	Válvula nivel superior
TP	Transmisor Presión (s/modelo)
TN	Transmisor Nivel (s/modelo)
CS	Válvula 3 vías (seguridad)
VS	Válvula Seguridad
SL	Válvula Seguridad Línea
VA	Válvula Alivio de presión
Pe	Dispositivo seguridad envolvente
Tv	Toma de vacío
Mv	Dispositivo medición vacío
VRE	Válvula Reguladora Economizadora
VSE	Válvula Salida Economizador
VSD	Válvula Salida Depósito

