



lapesa

SILOS METÁLICOS
para el almacenamiento de productos
sólidos y líquidos.



SILOS METÁLICOS





lapesa

Silos en chapa lisa de acero o acero inoxidable para almacenamiento de productos sólidos y líquidos, para el almacenaje de gran variedad de productos, en diversos sectores:

- Industrias textil, de papel y de celulosa.
- Industria química.
- Industria farmacéutica.
- Industria petroquímica.
- Productos alimenticios: azúcar, harina, café, vinos, zumos, etc.
- Industria de fertilizantes.
- Sector agrícola.
- Etc.



lapesa

CONSTRUCCIÓN Y DISEÑO

Las dimensiones de los silos fabricados varían en función de las necesidades de nuestros clientes.

Como norma general, están dotados de boca superior con tapa para el llenado, boca para inspección y limpieza y boca con filtro para la aireación del producto ensilado.

Depósito de cuerpo cilíndrico en chapa de acero o acero inoxidable. La parte inferior está formada por una tolva troncocónica con boca y válvula de descarga.

En la base está situado el elemento soporte del silo; estos se sustentan por un faldón, (Prolongación del cuerpo para apoyo del silo) o por una pequeña estructura soporte formadas por perfiles estructurales.

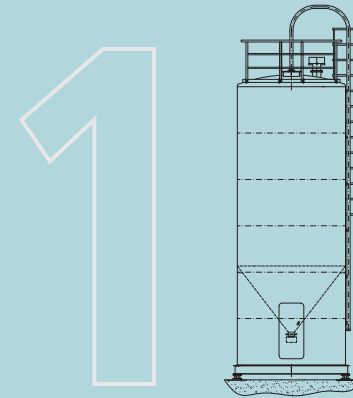
TIPOS DE SILOS Y CARACTERÍSTICAS

Según los tipos de productos a almacenar y material de fabricación **lapesa** fabrica diversos tipos de silo.

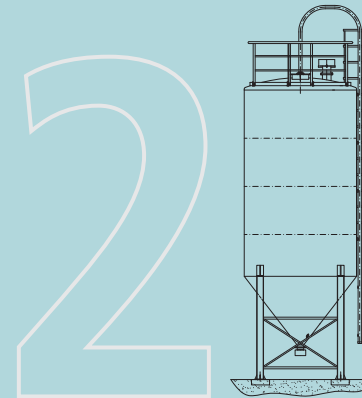
1. SILOS METÁLICOS DE CHAPA LISA CON FALDÓN.
2. SILOS METÁLICOS DE CHAPA LISA SOBRE ESTRUCTURA.
3. SILOS PARA SAL DE CARRETERA.

Nuestros clientes definirán las características específicas, en cuanto a los elementos a incorporar para la carga y descarga del producto, adaptando la construcción del silo a sus requerimientos.

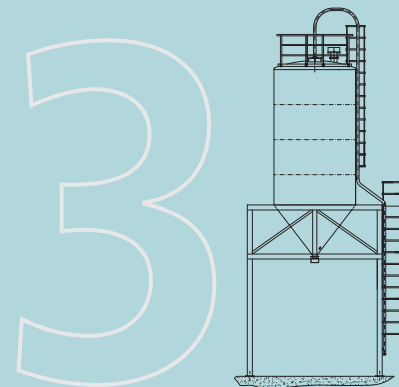
lapesa



- SILOS METÁLICOS DE CHAPA LISA CON FALDÓN



- SILOS METÁLICOS DE CHAPA LISA SOBRE ESTRUCTURA



- SILOS PARA SAL DE CARRETERA



SILOS METÁLICOS DE CHAPA LISA CON FALDÓN

La solución más común para el almacenamiento de productos necesarios para sus procesos productivos.

Función: Almacenamiento de líquidos (agua, aceite, vino) y sólidos (granzas industriales, sal, pienso,...)

Características:

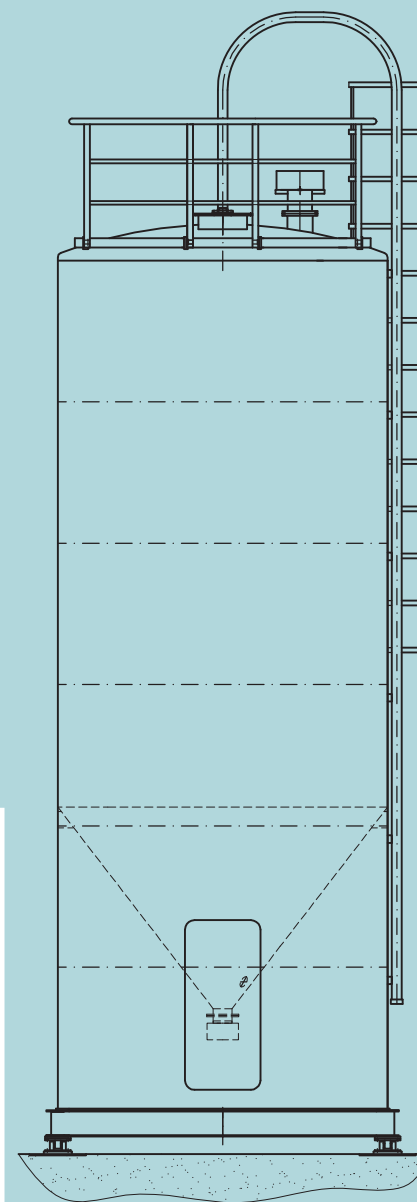
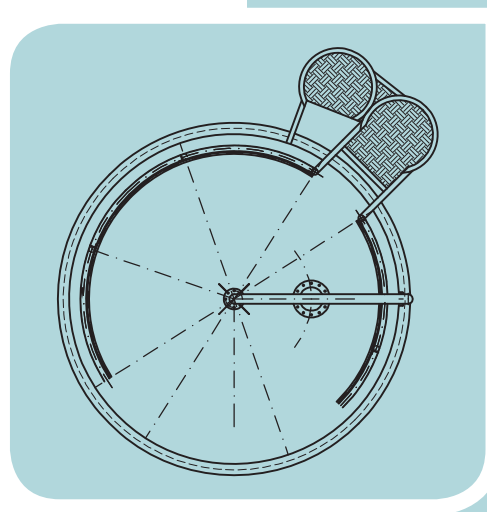
- Equipo fabricado en acero inoxidable AISI 304.
- Techo superior bombeado.
- Bocas para inspección y carga..
- Filtro de aireación.
- Tolva inferior de descarga a 60° para descarga por gravedad.
- Cuerpo con faldón hasta el suelo y aro de apoyo.
- Puerta manual de acceso a interior faldón.
- Escalera de acceso a techo con barandilla perimetral del techo del silo.
- Tubo de carga a silo \varnothing 100 mm.
- Tajadera para la descarga silo tipo guillotina.

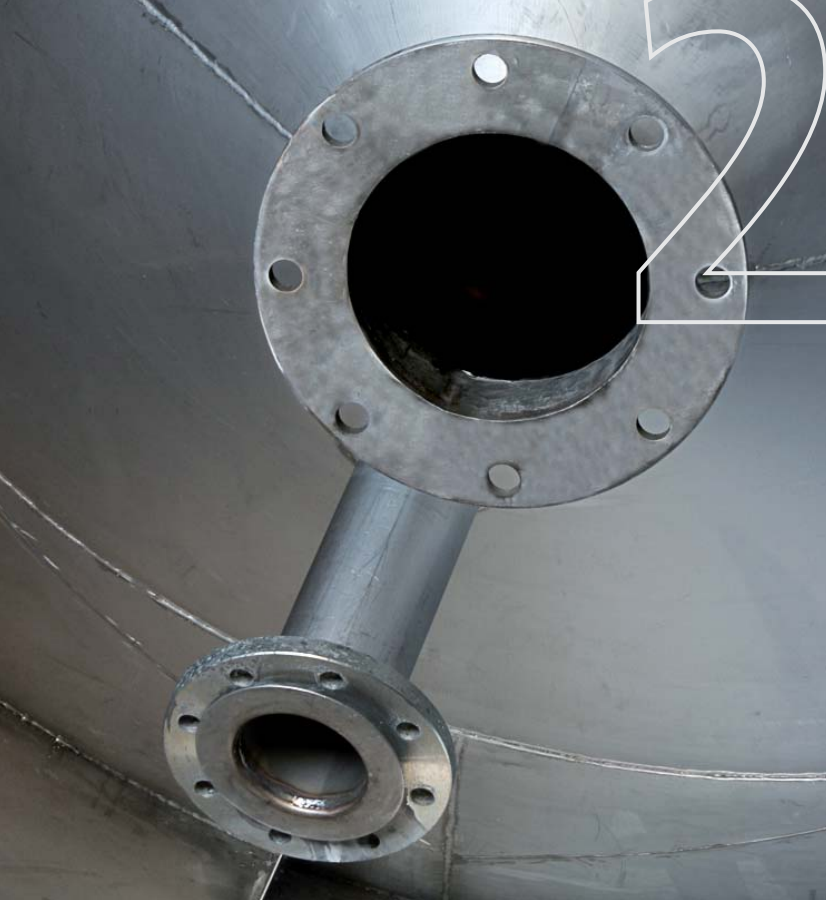
SILOS METÁLICOS DE CHAPA LISA CON FALDÓN

MODELOS	IF-15	IF-25	IF-40	IF-60	IF-80	IF-100
Capacidad (m ³)	15	25	40	60	80	100
Altura aprox. (m)	5	7	8	9	11	13
Diámetro (m)	2,5	2,5	3	3,4	3,4	3,4

Opciones de equipamiento y accesorios:

- Filtros despolvoreadores.
- Válvulas de seguridad.
- Indicadores de nivel.
- Diferentes tipos de bridas y válvulas.
- Equipo de control y pesaje.
- Instalación de alimentación a tolvas.
- Descargadores de silo para productos de poca fluidez: sistemas de vibración en fondo.
- Automatización.
- Válvulas de guillotina.
- Válvulas de paso neumático.
- Rejilla industrial tipo Tramex en techo.





SILOS METÁLICOS DE CHAPA LISA CON ESTRUCTURA SOPORTE

Similares a los silos con faldón.
Silos con patas soporte y estructura en perfil estructural de acero con acceso libre al interior del silo.

Función: Almacenamiento de líquidos (agua, aceite, vino) y sólidos (granzas industriales, sal, pienso,...)

Características:

- Equipo fabricado en acero inoxidable AISI 304.
- Techo superior bombeado.
- Bocas para inspección y carga.
- Filtro de aireación.
- Tolva inferior de descarga a 60° para descarga por gravedad.
- Estructura soporte con perfil estructural en acero carbono.
- Puerta manual de acceso a interior faldón.
- Escalera de acceso a techo con barandilla perimetral del techo del silo.
- Tubo de carga a silo \varnothing 100 mm.
- Tajadera para la descarga silo tipo guillotina.

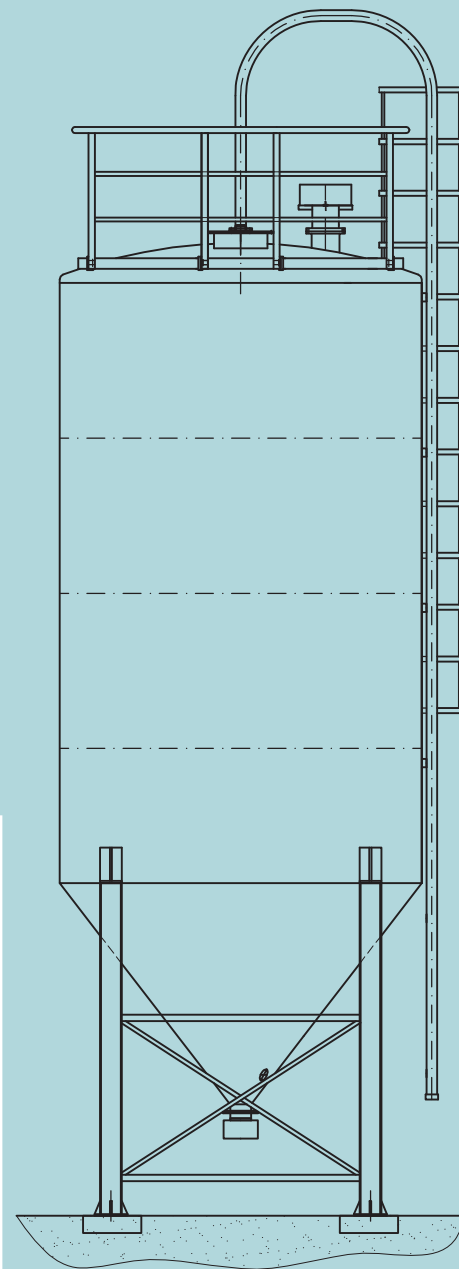
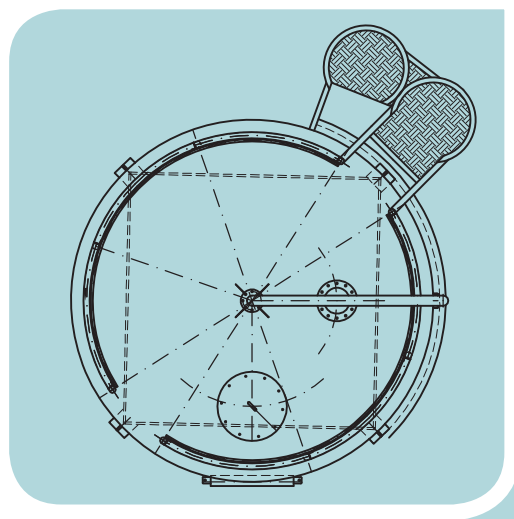


SILOS METÁLICOS DE CHAPA LISA CON ESTRUCTURA SOPORTE

MODELOS	IE-15	IE-25	IE-40	IE-60	IE-80	IE-100
Capacidad (m ³)	15	25	40	60	80	100
Altura aprox. (m)	5	7	8	9	11	13
Diámetro (m)	2,5	2,5	3	3,4	3,4	3,4

Opciones de equipamiento y accesorios:

- Filtros despolvreadores.
- Válvulas de seguridad.
- Indicadores de nivel.
- Diferentes tipos de bridas y válvulas.
- Equipo de control y pesaje.
- Instalación de alimentación a tolvas.
- Descargadores de silo para productos de poca fluidez: sistemas de vibración en fondo.
- Automatización.
- Válvulas de guillotina.
- Válvulas de paso neumático.
- Rejilla industrial tipo Tramex.





3

SILOS PARA ALMACENAMIENTO DE SAL DE CARRETERA

Disponemos de tres capacidades estándar de silos para almacenamiento de sal de carretera:

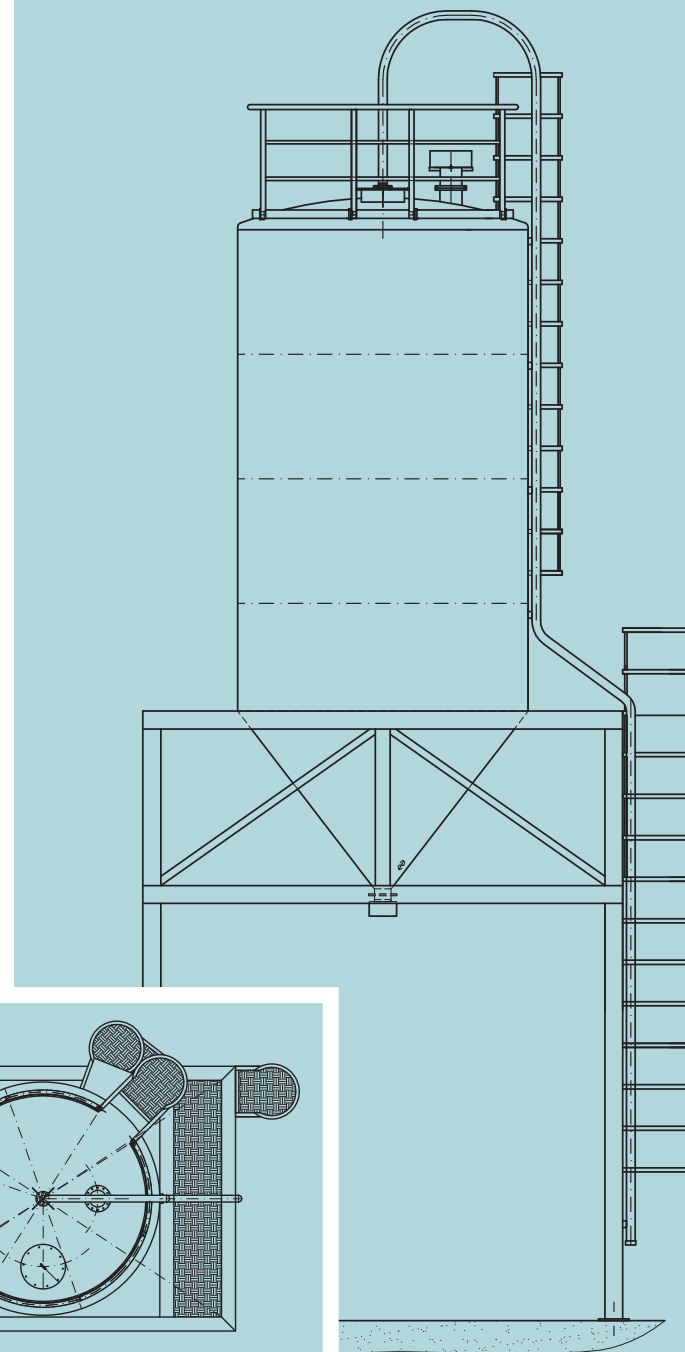
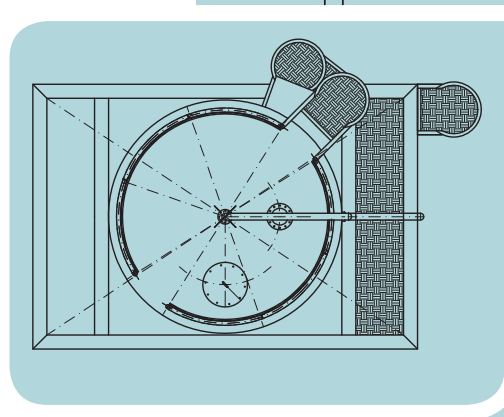
- 35 Tn (29 m³)
- 60 Tn (50 m³)
- 100 Tn (83 m³)

Características:

- Cuerpo cilíndrico en acero inoxidable AISI 304.
- Cono en chapa acero inoxidable AISI 304.
- Boca de salida silo \varnothing 350 mm.
- Escalera de acceso a la compuerta de inspección con protección y plataforma en acero carbono pintado, con barandilla y tramex perimetral.
- Tapa de aireación tipo "seta".
- Sistema de descompresión.
- Boca de inspección superior.
- Tubería para carga neumática \varnothing 100mm en AISI 304.
- Sistema de apertura basculante de accionamiento manual.
- Estructura metálica soporte para silo en acero carbono pintado de sección; 4,5 m x 3,6 m x 6,8 m con paso para camiones.

SILOS PARA ALMACENAMIENTO DE SAL DE CARRETERA

MODELOS	S-35	S-60	S-100
Capacidad (Tn)	35	60	100
Capacidad (m ³)	29	50	83
Altura aprox. (m)	12,5	13,3	15,8
Diámetro (m)	2,5	3	3,4
Ancho patas (m)	4,5	4,5	4,5



lapesa
www.lapesa.es

Lapesa Grupo Empresarial

Pol. I. Malpica – Calle A, Parcela 1-A
50016 ZARAGOZA (España)
Tel.: 976 465 180 / Fax 976 574 393
www.lapesa.es
mail: lapesa@lapesa.es

