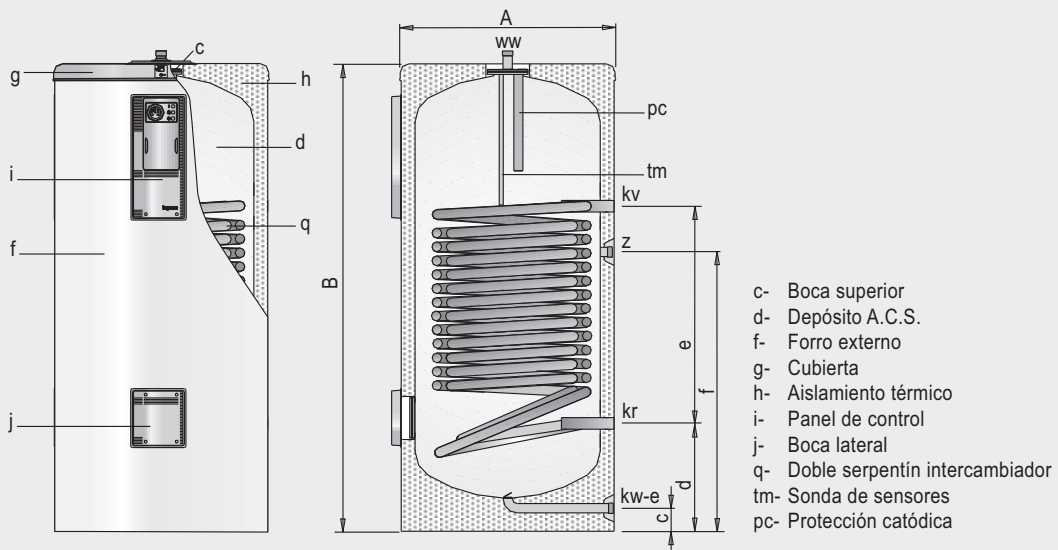


para producción y acumulación de A.C.S.



Modelos CV-200...500-HL

**Descripción**

Depósitos para producción y acumulación de A.C.S., en instalación vertical sobre suelo, como depósito individual, instalación en serie o en paralelo. Fabricado en **acero vitrificado, s/DIN 4753**.

Capacidades de **200 a 500** litros, con un serpentín interno de alto rendimiento, dimensionado especialmente para sistemas de baja temperatura (p.e. bomba de calor).

Incorporan de serie, panel de control modelo "T" con termómetro, y ánodo de magnesio con medidor de carga, para la protección catódica del depósito.

Aislado térmicamente con espuma rígida de poliuretano inyectado en molde, libre de CFC.

Acabado exterior con forro acolchado desmontable, color blanco RAL 9016 y tapas de color gris RAL 7035.

**Suministro**

El depósito se suministra completamente acabado, probado y con todos los componentes montados.

El conjunto va embalado en caja de cartón reforzado y flejado a palet de madera no retornable (pág. 65)

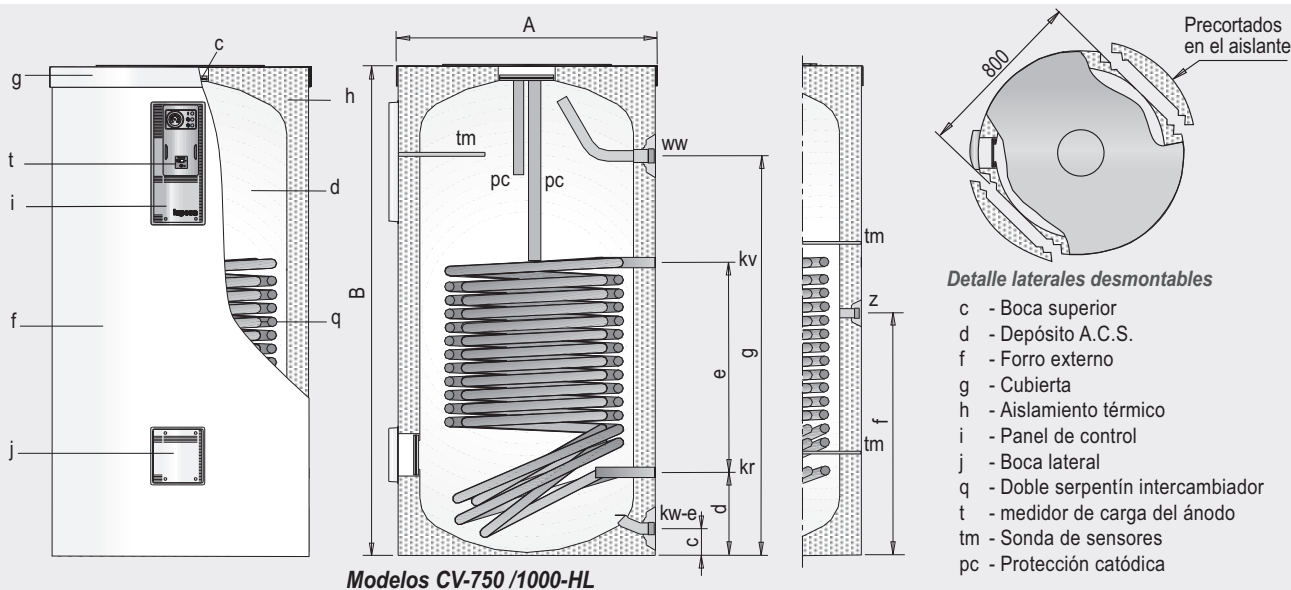
**Suministro opcional**

KIT resistencia eléctrica. Compuesto por resistencia eléctrica de inmersión bridada y elemento de protección.

Panel de control "TD". Compuesto por termómetro, termostato bipolar de regulación y seguridad, interruptor invierno-verano y pilotos de indicación de funcionamiento.

Dimensiones / Conexiones		CV-200-HL	CV-300-HL	CV-400-HL	CV-500-HL
Capacidad de A.C.S.	litros	200	300	400	500
Temperatura máxima depósito de A.C.S.	°C	90	90	90	90
Presión máxima depósito de A.C.S.	bar	8	8	8	8
Temperatura máxima circuito de calentamiento	°C	200	200	200	200
Presión máxima circuito de calentamiento	bar	25	25	25	25
Superficie de intercambio circuito de calentamiento	m <sup>2</sup>	2.4	3.1	4.8	4.8
Peso en vacío (aprox.)	Kg	100	130	185	195
kw-e: Entrada agua fría / desagüe	"GAS/M	1	1	1	1
ww: Salida A.C.S.	"GAS/M	1	1	1	1
z: Recirculación.	"GAS/M	1	1	1	1
kv: Conexión serpentín	"GAS/H	1	1	1	1
kr: Conexión serpentín	"GAS/H	1	1	1	1
Cota A: Diámetro exterior	mm	620	620	770	770
Cota B: Longitud total	mm	1205	1685	1475	1690
Cota c:	mm	85	85	85	85
Cota d:	mm	350	350	390	390
Cota e:	mm	555	710	785	785
Cota f:	mm	755	910	1010	1010

para producción y acumulación de A.C.S.



Modelos CV-750 /1000-HL

**Descripción**

Depósitos para producción y acumulación de A.C.S., en instalación vertical sobre suelo, como depósito individual, instalación en serie o en paralelo. Fabricado en **acero vitrificado, s/DIN 4753**.

Capacidades de **750 y 1000** litros, con un serpentín interno de alto rendimiento, dimensionado especialmente para sistemas de baja temperatura (p.e. bomba de calor).

Incorporan de serie, panel de control modelo "T" con termómetro, y ánodo de magnesio con medidor de carga, para la protección catódica del depósito. Aislado térmicamente con espuma rígida de poliuretano inyectado en molde, libre de CFC, con sistema desmontable de los laterales, para permitir su paso por puertas de 800 mm. de anchura.

Acabado exterior con forro acolchado desmontable, color blanco RAL 9016 y tapas de color gris RAL 7035.

**Suministro**

El depósito se suministra completamente acabado, probado y con todos los componentes montados.

El conjunto va embalado en caja de cartón reforzado y flejado a palet de madera no retornable (pág. 65)

**Suministro opcional**

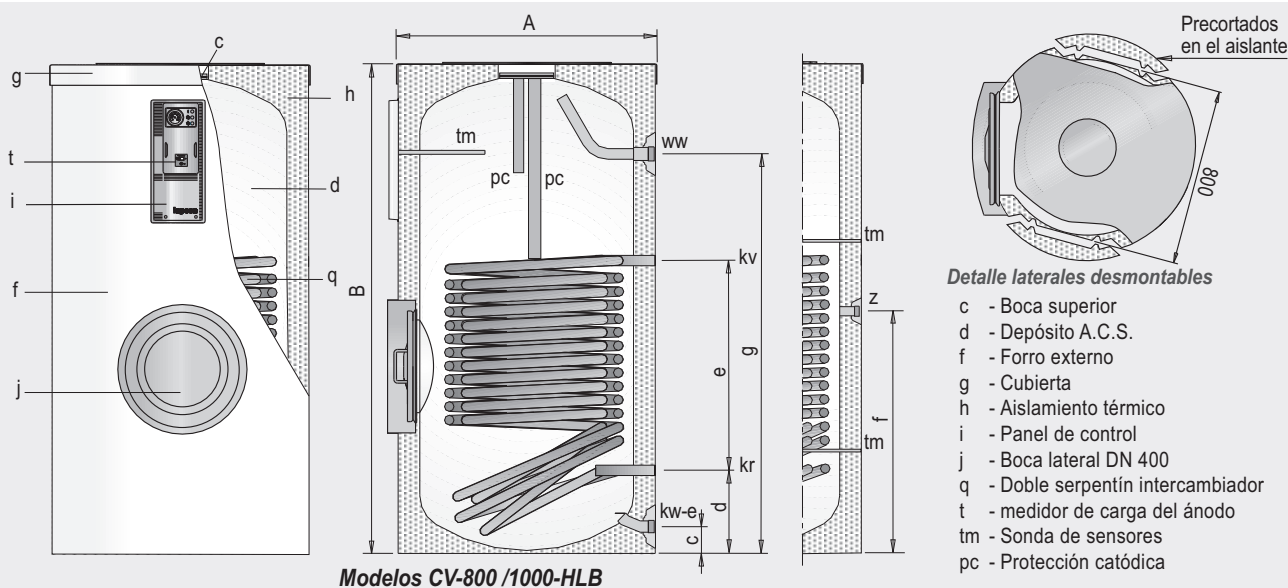
KIT resistencia eléctrica. Compuesto por resistencia eléctrica de inmersión bridada y elemento de protección.

Panel de control "TD". Compuesto por termómetro, termostato bipolar de regulación y seguridad, interruptor invierno-verano y pilotos de indicación de funcionamiento.

**Dimensiones / Conexiones**

		CV-750-HL	CV-1000-HL
Capacidad de A.C.S.	litros	750	1000
Temperatura máxima depósito de A.C.S.	°C	90	90
Presión máxima depósito de A.C.S.	bar	8	8
Temperatura máxima circuito de calentamiento	°C	200	200
Presión máxima circuito de calentamiento	bar	25	25
Superficie de intercambio circuito de calentamiento	m <sup>2</sup>	5,7	6,1
Peso en vacío (aprox.)	Kg	270	310
kw-e: Entrada agua fría / desagüe	"GAS/M	1-1/4	1-1/4
ww: Salida A.C.S.	"GAS/M	1-1/2	1-1/2
z: Recirculación	"GAS/M	1-1/2	1-1/2
kv: Conexión serpentín	"GAS/H	1	1
kr: Conexión serpentín	"GAS/H	1	1
Cota A: Diámetro exterior	mm	950	950
Cota B: Longitud total	mm	1840	2250
Cota c:	mm	100	242
Cota d:	mm	308	450
Cota e:	mm	780	830
Cota f:	mm	933	1125
Cota g:	mm	1510	1900

para producción y acumulación de A.C.S.



Modelos CV-800 /1000-HLB

**Descripción**

Depósitos para producción y acumulación de A.C.S., en instalación vertical sobre suelo, como depósito individual, instalación en serie o en paralelo. Fabricado en **acero vitrificado, s/DIN 4753**.

Capacidades de **800 y 1000** litros, con un serpentín interno de alto rendimiento, dimensionado especialmente para sistemas de baja temperatura (p.e. bomba de calor).

Incorporan de serie, panel de control modelo "T" con termómetro, y ánodo de magnesio con medidor de carga, para la protección catódica del depósito. Aislado térmicamente con espuma rígida de poliuretano inyectado en molde, libre de CFC, con sistema desmontable de los laterales, para permitir su paso por puertas de 800 mm. de anchura.

Acabado exterior con forro acolchado desmontable, color blanco RAL 9016 y tapas de color gris RAL 7035.

**Suministro**

El depósito se suministra completamente acabado, probado y con todos los componentes montados.

El conjunto va embalado en caja de cartón reforzado y flejado a palet de madera no retornable (pág. 65)

**Suministro opcional**

Panel de control "TD". Compuesto por termómetro, termostato bipolar de regulación y seguridad, interruptor invierno-verano y pilotos de indicación de funcionamiento.

**Dimensiones / Conexiones**

		CV-800-HLB	CV-1000-HLB
Capacidad de A.C.S.	litros	800	1000
Temperatura máxima depósito de A.C.S.	°C	90	90
Presión máxima depósito de A.C.S.	bar	8	8
Temperatura máxima circuito de calentamiento	°C	200	200
Presión máxima circuito de calentamiento	bar	25	25
Superficie de intercambio circuito de calentamiento	m <sup>2</sup>	5,7	6,1
Peso en vacío (aprox.)	Kg	290	335
kw-e: Entrada agua fría / desagüe	"GAS/M	1-1/4	1-1/4
ww: Salida A.C.S.	"GAS/M	1-1/2	1-1/2
z: Recirculación	"GAS/M	1-1/2	1-1/2
kv: Conexión serpentín	"GAS/H	1	1
kr: Conexión serpentín	"GAS/H	1	1
Cota A: Diámetro exterior	mm	950	950
Cota B: Longitud total	mm	1840	2250
Cota c:	mm	100	242
Cota d:	mm	308	450
Cota e:	mm	780	830
Cota f:	mm	933	1125
Cota g:	mm	1510	1900