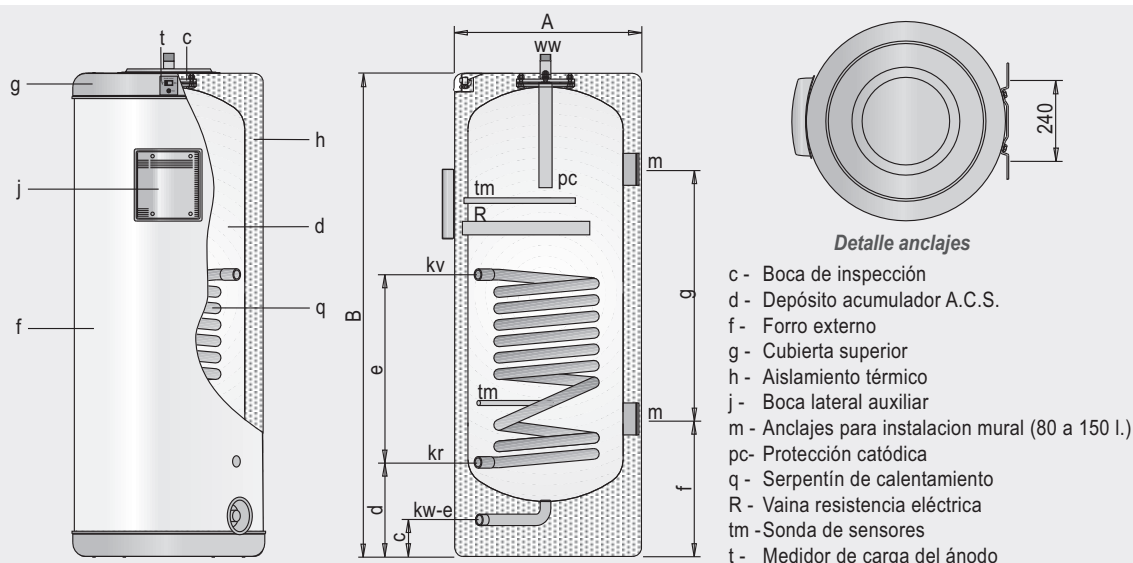


para producción y acumulación de A.C.S.



Modelos CV-80...300-M1S

Descripción

Depósitos para producción y acumulación de agua caliente sanitaria con serpentín. Fabricados en **acero vitrificado, s/DIN 4753**.

Capacidades:

-Para instalación mural y vertical sobre suelo: **80, 110 y 150** litros. Incluyen soportes murales.

-Para instalación vertical sobre suelo: **200 y 300** litros.

Incorporan de serie protección catódica con ánodo de magnesio y medidor de carga.

Aislados térmicamente con espuma de PU inyectado en molde, libre de CFC y acabado exterior con forro acolchado desmontable, blanco RAL 9016 y cubiertas en gris RAL 7035.

Además de la vaina superior correspondiente al alojamiento del termostato, todos los modelos van equipados con una segunda vaina en la parte inferior del depósito acumulador, para la utilización de una sonda diferencial, como elemento regulador en combinación con los colectores solares. Las conexiones hidráulicas del depósito acumulador, tanto para el serpentín como para el circuito secundario de ACS, están dispuestas para facilitar al máximo la instalación del depósito dentro de armarios, donde el espacio es especialmente reducido.

Suministro

El depósito se suministra completamente acabado, probado y con todos los componentes montados.

El conjunto va embalado en caja de cartón reforzado y flejado a palet de madera no retornable (pág. 65).

Suministro opcional

KIT resistencia eléctrica. Compuesto por resistencia eléctrica cerámica, termostato de bulbo rígido omnipolar de regulación y seguridad y el correspondiente cableado y protecciones.

Dimensiones / Conexiones		CV-80-M1S	CV-110-M1S	CV-150-M1S	CV-200-M1S	CV-300-M1S
Capacidad de A.C.S.	litros	80	110	150	200	300
Temperatura máxima depósito de A.C.S.	°C	90	90	90	90	90
Presión máxima depósito de A.C.S.	bar	8	8	8	8	8
Temperatura máxima circuito de calentamiento	°C	200	200	200	200	200
Presión máxima circuito de calentamiento	bar	25	25	25	25	25
Superficie de intercambio circuito de calentamiento	m ²	0.3	0.5	0.6	0.8	1.3
Superficie de captador máxima recomendada	m ²	1.5	2	3	4	6
Peso en vacío (aprox.)	Kg	43	51	65	72	91
kw-e:Entrada agua fría / desagüe	"GAS/M	3/4	3/4	3/4	1	1
ww: Salida A.C.S.	"GAS/M	3/4	3/4	3/4	1	1
sv: Avance solar	"GAS/H	1/2	1/2	1/2	1/2	1/2
sr: Retorno solar	"GAS/H	1/2	1/2	1/2	1/2	1/2
Cota A: Diámetro exterior	mm	480	480	560	620	620
Cota B: Longitud total	mm	935	1155	1265	1205	1685
Cota c:	mm	110	110	120	85	85
Cota d:	mm	325	325	350	325	325
Cota e:	mm	280	400	440	480	720
Cota f: (+/-5)	mm	350	350	370	-	-
Cota g: (+/-5)	mm	365	585	735	-	-