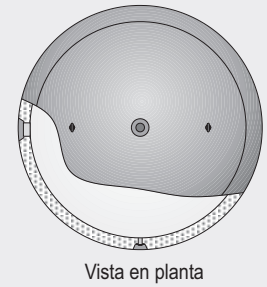
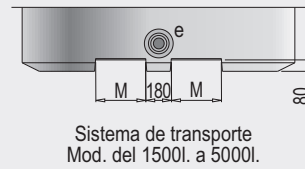
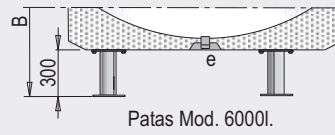
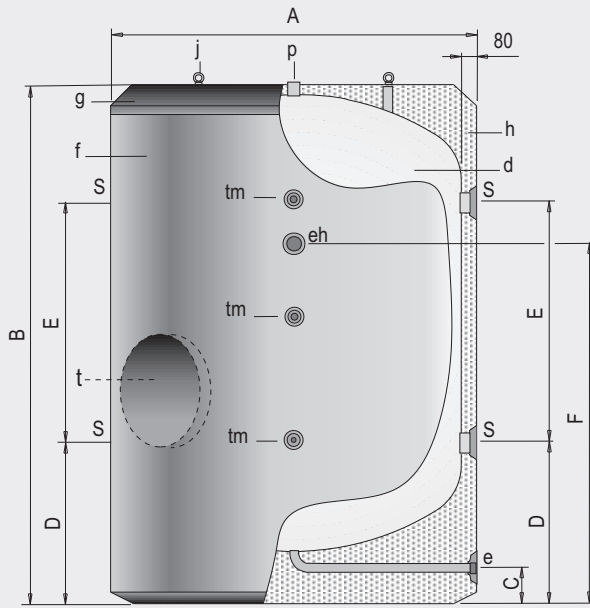


Acumulación en circuito primario



- d - Depósito acumulador
- f - Forro externo (opcional)
- g - Cubierta superior (opcional)
- h - Aislamiento térmico
- j - Cáncamos para transporte
- t - Boca de hombre DN 400 (solo en Mod. IB)

Descripción

Para instalación en circuitos cerrados sin renovación de agua, son depósitos de gran capacidad para acumulación de energía solar o geotérmica, así como en circuitos frigoríficos. Fabricados en acero al carbono, con capacidades de 1500 a 6000 litros.

Aislados térmicamente con espuma rígida de poliuretano inyectada en molde, libre de CFC.

Características técnicas /Conexiones /Dimensiones			MV1500I	MV2000I	MV2500I	MV3000I	MV3500I	MV4000I	MV5000I	MV6000IB(**)
Capacidad depósito de inercia	l		1500	2000	2500	3000	3500	4000	5000	6000
Temperatura máx. depósito de inercia	°C		100	100	100	100	100	100	100	100
Presión máx. depósito de inercia (*)	bar		6	6	6	6	6	6	6	6
Peso en vacío aprox.	Kg		273	312	503	540	576	893	970	1090
Cota A: diámetro exterior	mm		1360	1360	1660	1660	1660	1910	1910	1910
Cota B: longitud total	mm		1830	2280	2015	2305	2580	2310	2710	3210
Cota C:	mm		160	160	195	195	195	190	190	--
Cota D:	mm		720	720	835	835	835	900	900	983
Cota E:	mm		610	1060	590	880	1165	755	1155	1550
Cota F:	mm		1237	1537	1359	1552	1732	1543	1809	2313
Cota M:	mm		210	210	285	285	285	350	350	--
p:	conexión superior	"GAS/H	2	2	2	2	2	2	2	2
s:	conexión lateral	"GAS/H	4	4	4	4	4	4	4	4
e:	desagüe	"GAS/M	1-1/2	1-1/2	1-1/2	1-1/2	1-1/2	1-1/2	1-1/2	2
eh:	conexión lateral	"GAS/H	2	2	2	2	2	2	2	2
tm:	conexión sensores laterales	"GAS/H	1/2	1/2	1/2	1/2	1/2	1/2	1/2	1/2

(*) Otras presiones, consultar.

(**) Con boca DN400

ErP		MV1500I	MV2000I	MV2500I	MV3000I	MV3500I	MV4000I	MV5000I	MV6000IB
Pérdidas estáticas	W	154	174	194	215	232	245	266	280
Clase de eficiencia energética		C	C	C	C	C	C	C	C
Volumen	l.	1500	2000	2500	3000	3500	4000	5000	6000