

### Normas generales:

- El sistema de seguridad se añadirá en la instalación de agua sanitaria.
- Un dispositivo limitador de presión debe ser colocado en la instalación de A.C.S. La presión nominal de reglaje del grupo de seguridad será  $< 0.8$  MPa (8 bar).
- Cuando la presión en la red sea superior a 0.5 MPa (5 bar), se recomienda instalar un reductor de presión que impida que se supere en más de 0.1 MPa (1 bar) la presión asignada.
- En caso de circuito primario de serpentines (o circuito de calentamiento) este irá provisto de válvula de seguridad.
- La válvula de seguridad debe estar conectada directamente al depósito sin ningún tipo de dispositivo, en particular, sin válvulas de corte ni antirretornos entre la válvula y el depósito.
- Están prohibidas las válvulas de seguridad regulables de tornillo en la instalación.
- Es normal observar una descarga de agua durante el calentamiento (expansión), cuyo volumen puede alcanzar un 3% de la capacidad del acumulador.
- Se debe hacer funcionar regularmente, en función de la calidad de las aguas, el dispositivo regulador de presión con el fin de quitar los depósitos de cal y verificar que no está bloqueado.
- El agua puede gotear por el tubo de descarga del dispositivo limitador de presión. Este tubo debe mantenerse abierto a la atmósfera en un ambiente libre de heladas y en pendiente continua hacia abajo.
- El grupo de seguridad no debe situarse encima del depósito.
- Colocar manguitos dieléctricos en las tuberías de entrada y salida del agua sanitaria y en las conexiones del depósito.
- Purgar de aire los circuitos una vez se hayan llenado de agua.
- Vaciado del depósito: Cerrar la llave de aislamiento del grupo de seguridad y accionar la maneta de vaciado. Es aconsejable abrir una de las llaves de la canalización de agua caliente para obtener un mejor vaciado, permitiendo la entrada de aire en la parte superior del acumulador.
- Es obligatoria la instalación de contador de agua en los circuitos cerrados primarios de calentamiento para comprobar que no se producen renovaciones por encima de los valores permitidos por norma.
- Prever el uso de vaso de expansión.
- Se evitarán golpes de ariete en la instalación producidos habitualmente por elementos hidráulicos de apertura todo-nada (electroválvulas de paso en sistemas de calentamiento por vapor, grupos de presión, etc)
- En los depósitos con boca de hombre lateral DN400, se deberán reapretar los tornillos de la boca con un par de apriete de 40 Nm.

### DEP. VITRIFICADOS:

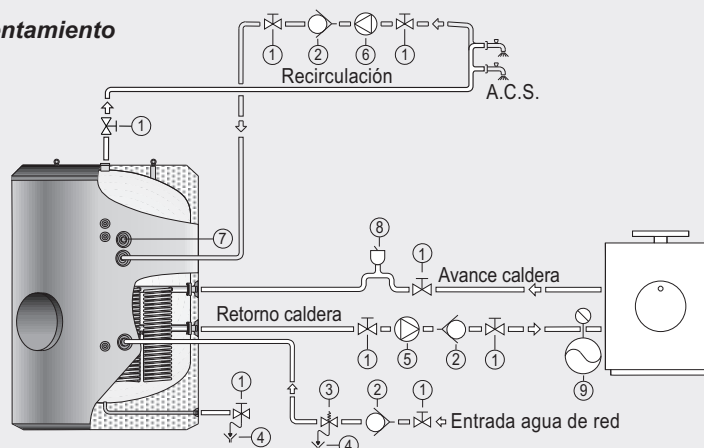
- No emplear llave de impacto para el reaprete de la boca, ya que puede deteriorar la zona vitrificada.
- Si el depósito se somete a presiones superiores a su presión máxima de trabajo, el recubrimiento de vitrificado puede agrietarse en algunas zonas.

## Ejemplos de instalación

### Depósitos con serpentines de calentamiento

Mod: MVV-...-SB

Esquema de instalación con caldera

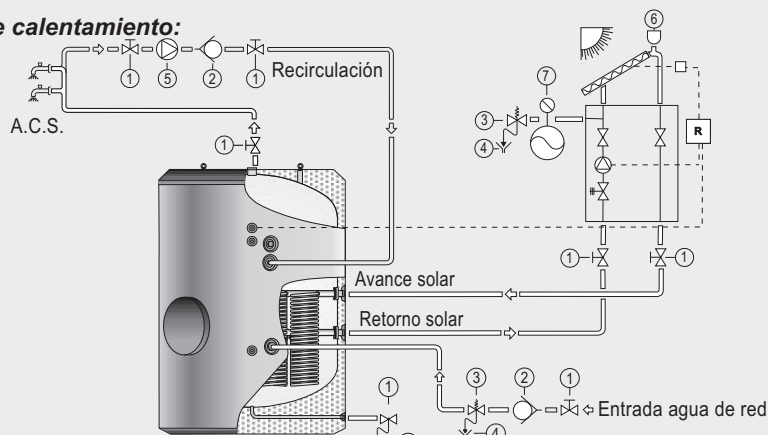


- |                                    |                            |                                    |
|------------------------------------|----------------------------|------------------------------------|
| 1 - Llave de corte                 | 4 - Desagüe                | 7 - Resistencia eléctrica de apoyo |
| 2 - Válvula antirretorno           | 5 - Circulador             | 8 - Purgador                       |
| 3 - Válvula de seguridad y vaciado | 6 - Bomba de recirculación | 9 - Vaso de expansión              |

### Depósitos con serpentines de calentamiento:

Mod: MVV-...-SSB

Esquema de instalación solar



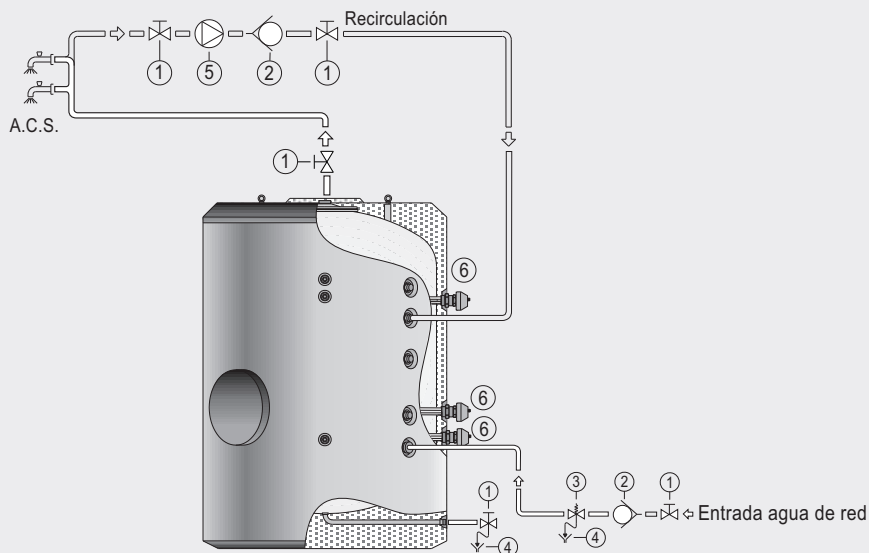
- |                                    |                            |                       |
|------------------------------------|----------------------------|-----------------------|
| 1 - Llave de corte                 | 4 - Desagüe                | 7 - Vaso de expansión |
| 2 - Válvula antirretorno           | 5 - Bomba de recirculación |                       |
| 3 - Válvula de seguridad y vaciado | 6 - Purgador               |                       |

## Ejemplos de instalación

### Depósitos para acumulación

Mod: MVV-...-RB

Esquema de instalación con **resistencias eléctricas**



1 - Llave de corte  
2 - Válvula antirretorno

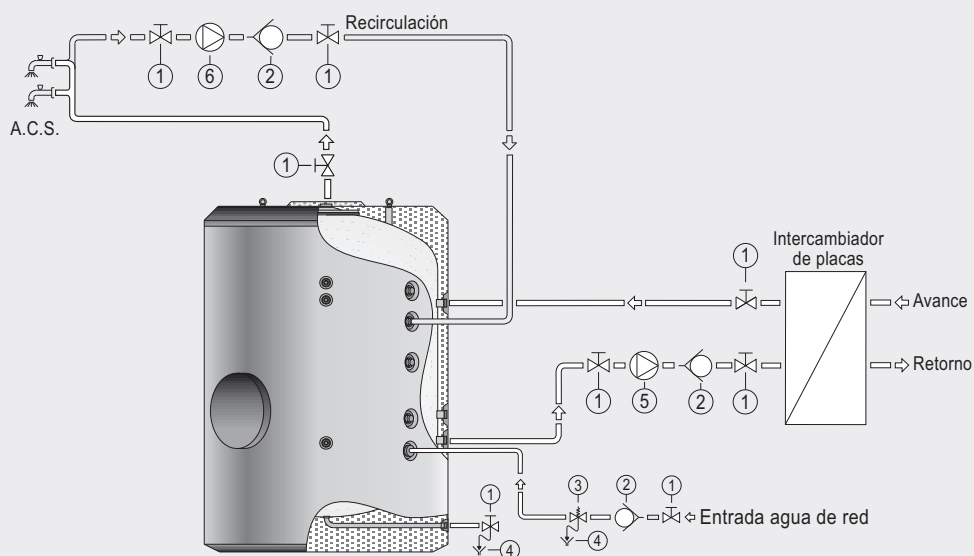
3 - Válvula de seguridad y vaciado  
4 - Desagüe

5 - Bomba de recirculación  
6 - Resistencia eléctrica

### Depósitos para acumulación

Mod: MVV-...-RB

Esquema de instalación con **intercambiador externo**



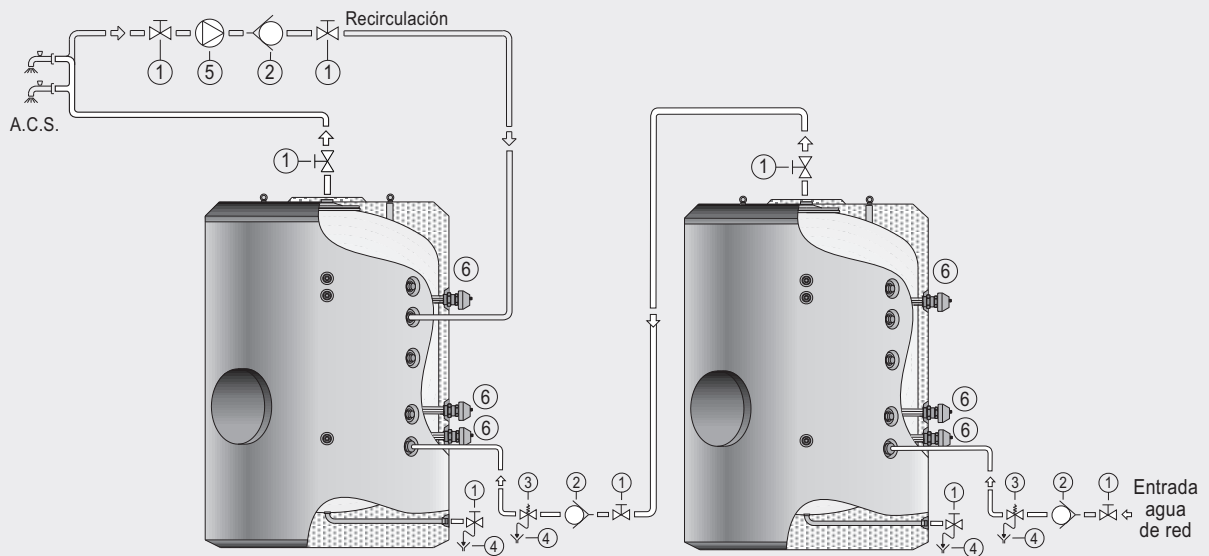
1 - Llave de corte  
2 - Válvula antirretorno

3 - Válvula de seguridad y vaciado  
4 - Desagüe

5 - Circulador  
6 - Bomba de recirculación

## Ejemplos de instalación

**Depósitos con resistencias de calentamiento:  
Mod: MVV-...-RB**  
Esquema de instalación de batería de depósitos **en serie**

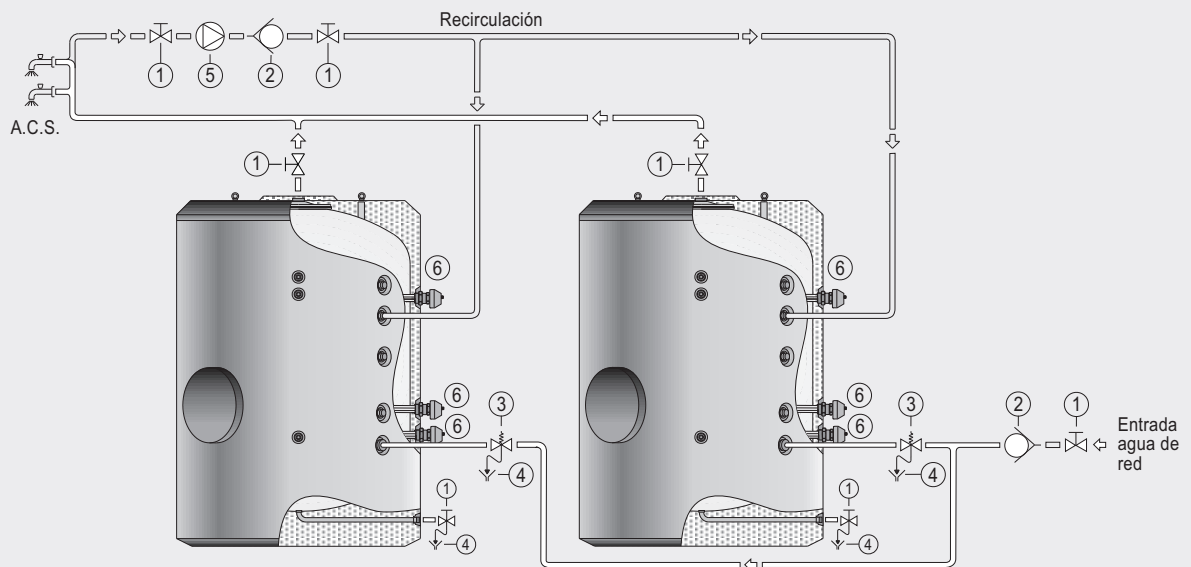


1 - Llave de corte  
2 - Válvula antirretorno

3 - Válvula de seguridad y vaciado  
4 - Desagüe

5 - Bomba de recirculación  
6 - Resistencia eléctrica

**Depósitos con resistencias de calentamiento:  
Mod: MVV-...-RB**  
Esquema de instalación de batería de depósitos **en paralelo**



1 - Llave de corte  
2 - Válvula antirretorno

3 - Válvula de seguridad y vaciado  
4 - Desagüe

5 - Bomba de recirculación  
6 - Resistencia eléctrica