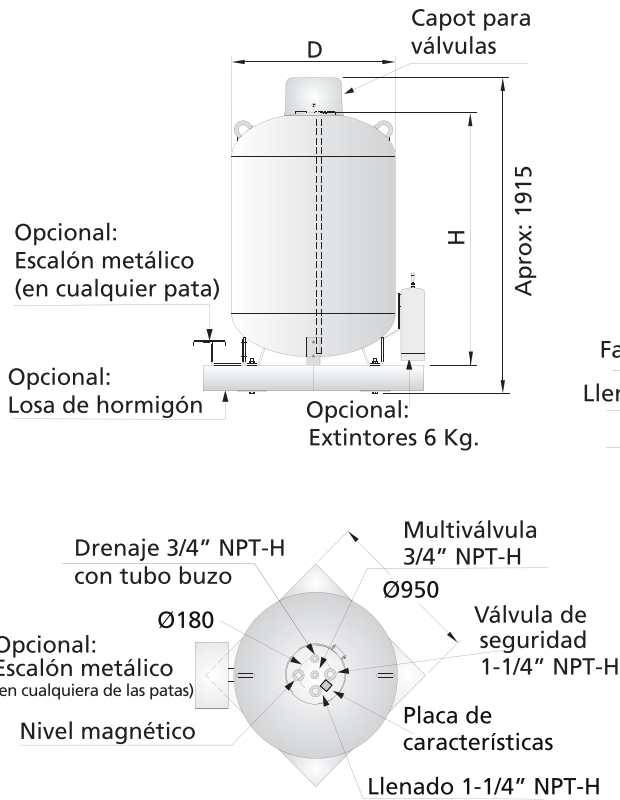


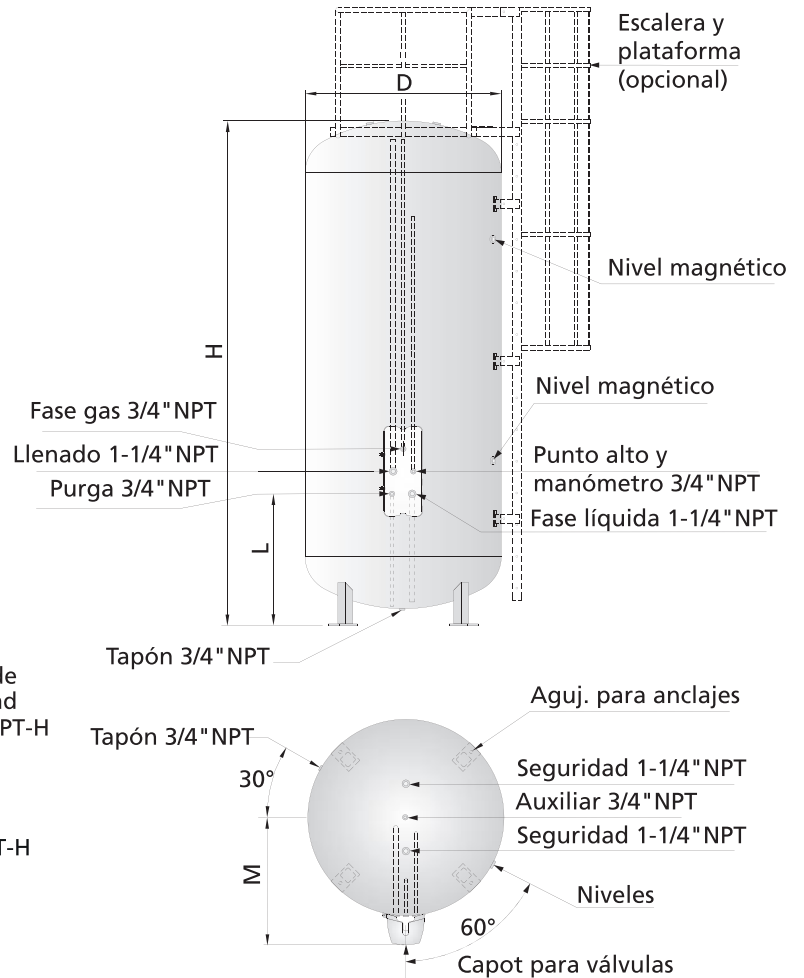
LP1000AV

Existe también una versión transportable (botellón) de este modelo (consultar)



- PROTECCIÓN EXTERIOR:**
- Granallado hasta SA 2-1/2
 - Imprimación anticorrosión
 - Acabado poliuretano

LP2450V...LP50V



Dibujo correspondiente al modelo LP8400AV-17 de 8.400 litros.

Adecuados para lugares con espacio reducido. El dibujo es orientativo; la disposición y el tamaño de las salidas pueden variar según el modelo; consultar.

TABLA DE CARACTERÍSTICAS

Modelo Ref.	Capacidad nominal (litros)	Peso en vacío aprox. (Kg.)	⁽¹⁾ Propano almacenado (Kg.)	Superficie total (m ²)	Descarga mínima de válvula de seguridad (m ³ /min. aire)	Dimensiones (mm)			
						D	H	L	M
LP1000AV	990	270	415	5,2	41,2	1.000	1.520	-	-
LP2450AV	2.450	590	1.029	10,1	71,0	1.200	2.560	1.120	855
LP5000AV-17	4.990	1.600	2.099	15,2	99,3	1.750	2.640	980	1.135
LP8400AV-17	8.400	2.000	3.528	23,2	140,4	1.750	4.070	980	1.135
LP13AV-17	13.000	3.250	5.460	34,0	192,0	1.750	6.010	980	1.135
LP20AV	19.900	4.550	8.358	50,0	263,5	1.750	9.260	(1)	-
LP32AV	31.800	7.800	13.356	59,9	305,5	2.450	7.820	(1)	-
LP50AV	50.000	11.525	21.000	90,4	428,2	2.450	11.780	(1)	-

(1) Propano almacenado en Kgs., considerando un grado de llenado del 85% del depósito y una densidad del GLP de 0,5 Kg/l.