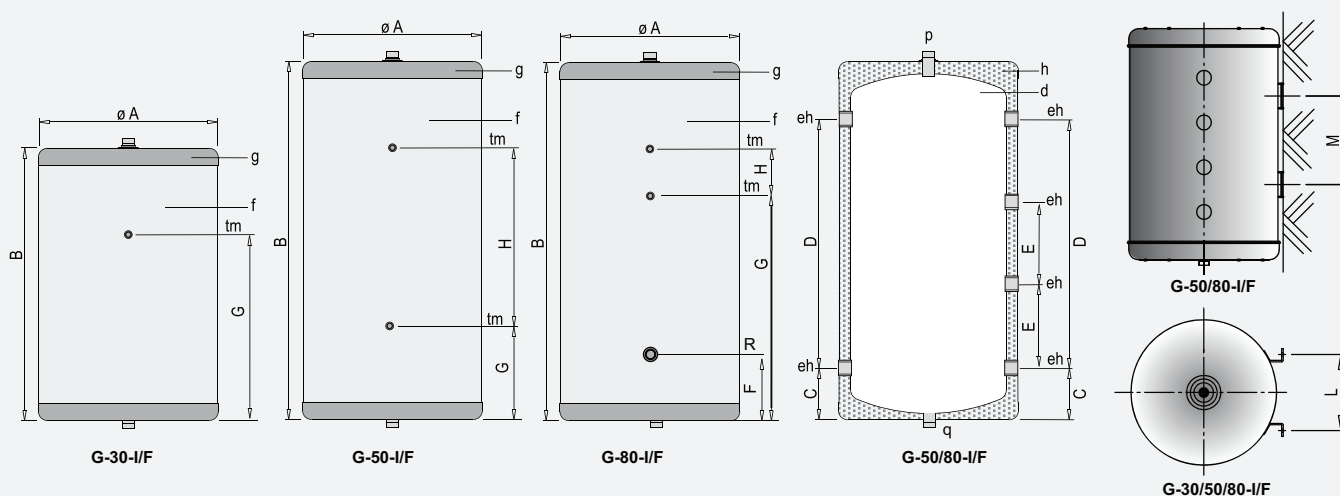


G-30/50/80-I/F



⚠ NE PAS UTILISER CE BALLON POUR STOCKER DE L'ECS

d - Ballon d'inertie
f - Jaquette
g - Couvercle
h - Isolation polyuréthane rigide

Description

Ballon tampon pour circuit fermé EAU CHAUDE de 30 à 80 litres de capacité, fabriquée en acier au carbone.

Isolation thermique en polyuréthane rigide de haute densité ($K=0,025 \text{ W/m}^2\text{K}$), sans CFC ni HCFC, moulé par injection sur toutes les surfaces externes du réservoir.

Installation murale en position verticale.

En option:

- Résistance électrique chauffante (Modèle G-80-I/F seulement),
- Thermostat double de régulation et sécurité pour la résistance électrique,
- Thermomètre 0-120°C

Livraison

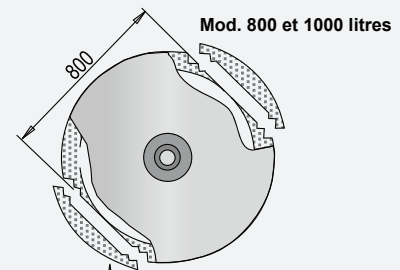
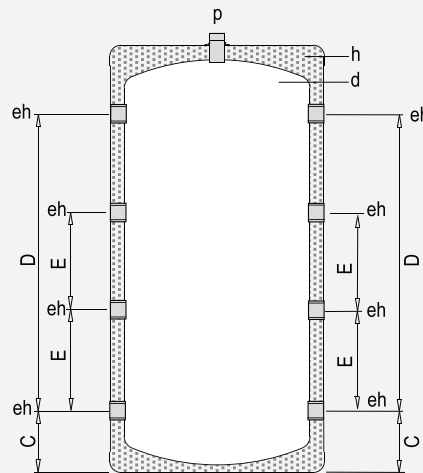
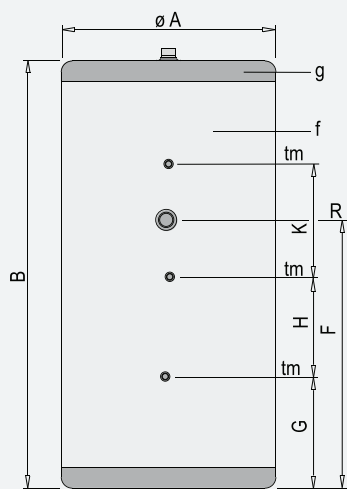
Le réservoir est fourni fini et testé.

Finition extérieure montée d'usine et composée d'une jaquette capitonnée de couleur bleu RAL 5015 (modèles de 50 et 80 litres) et blanc RAL 9016, (modèle 30 litres), d'un couvercle supérieur noir, et avec des enjoliveurs noirs autour des connexions.

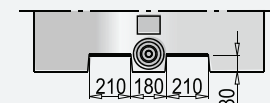
L'ensemble est emballé dans une caisse en carton renforcé et sanglée sur une palette en bois non retournable.

Caractéristiques techniques		G-30 I/F	G-50 I/F	G-80 I/F
Capacité ballon d'inertie	litres	30	50	80
Température max ballon d'inertie	°C	110	110	110
Pression max ballon d'inertie	bar	6	6	6
Constante de refroidissement	Wh/24h.l.K	0.40	0.40	0.35
Poids à vide (approximatif)	kg	13	20	25
N° connexion latérales	-	4	6	6
N° connexion pour relevé de températures	-	1	2	2
Connexions				
p: Connexion supérieure	"GAZ	1/2/F	1/2/F	1/2/F
q: Connexion inférieure	"GAZ/M	3/4	3/4	1
eh: Connexion latérale	"GAZ/F	1-1/4	1-1/4	1-1/4
tm: Connexion relevé de températures	"GAZ/F	1/2	1/2	1/2
R: Connexion résistance électrique	"GAZ/F	-	-	2
Dimensions				
Cote A: Diamètre extérieur	mm	380	380	480
Cote B: Hauteur	mm	545	835	749
Cote C	mm	161	174	155
Cote D	mm	221	492	435
Cote E	mm	-	164	145
Cote F	mm	-	-	165
Cote G	mm	352	210	455
Cote H	mm	-	415	100
Cote L	mm	240	240	253
Cote M	mm	-	445	287

G-140/200/260/370/600/800/1000-1/F et GX4-140/200/260/370/600/800/1000-1/F



2 parties latérales prédécoupées dans l'isolation pour passage des portes de 800 mm de large.



Système EASYMOVE
Passage sous le ballon pour la manutention avec transpalette (G-1500-1F seulement)

- d - Ballons d'inertie
- f - Jaquette
- g - Couvercle
- h - Isolation polyuréthane rigide

⚠ NE PAS UTILISER CE BALLON POUR STOCKER DE L'EC

Description

Ballon tampon pour circuit fermé EAU CHAUDE et EAU GLACÉE de 140 à 1500 litres de capacité, fabriqué en acier au carbone (mod. G-1/F) et en acier inox AISI 304 (GX4-1/F).

Isolation thermique en polyuréthane rigide de haute densité ($K=0,025 \text{ W/m}^2\text{K}$), sans CFC ni HCFC, moulé par injection sur toutes les surfaces externes du réservoir. Pour les modèles en 800 et 1000 litres, isolation latérale pré-découpée pour le passage des portes de 800mm de large.

Installation au sol en position verticale.

En option, résistances électriques chauffantes, thermostat double, thermomètre et jaquette M0 Alunox.

Livraison

Réservoir fourni fini et testé.

- du **G1401/F** au **G10001/F**:

Jaquette capitonnée de couleur bleu RAL 5015, couvercle supérieur noir, et enjoliveurs noirs autour des connexions livrés montés d'usine. Ensemble emballé dans une caisse en carton renforcé et sanglé sur une palette en bois non retournable.

- du **GX4-140-1/F** au **GX4-1000-1/F**:

Jaquette capitonnée de couleur blanc RAL 9016, couvercle supérieur noir, et enjoliveurs noirs autour des connexions livrés montés d'usine. Ensemble emballé dans une caisse en carton renforcé et sanglé sur une palette en bois non retournable.

- **G15001/F**:

Jaquette capitonnée de couleur grise RAL 7042, couvercle supérieur noir, et enjoliveurs noirs autour des connexions livrés séparément.

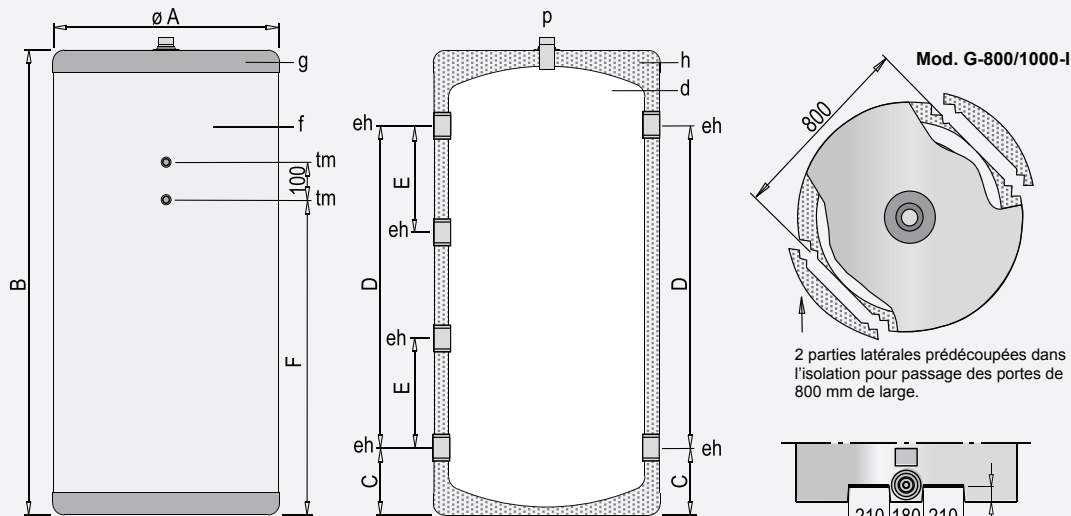
Manutention: Passage pour transpalette sous le ballon ou deux anneaux de levage situés sur le dessus pour grutage.

Caractéristiques techniques		G/GX4 140-1/F	G/GX4 200-1/F	G/GX4 260-1/F	G/GX4 370-1/F	G/GX4 600-1/F	G/GX4 800-1/F	G/GX4 1000-1/F	G-1500-1/F
Capacité ballon d'inertie	litres	140	200	260	370	600	800	1000	1500
Température max ballon d'inertie	°C	110	110	110	110	110	110	110	110
Pression max ballon d'inertie	bar	6	6	6	6	6	6	6	6
Constante de refroidissement	Wh/24h.l.K	0.24	0.16	0.15	0.13	0.10	0.09	0.08	0.07
Poids à vide (approximatif)	kg	30	40	55	70	110	190	220	300
N° connexion latérales	-	8	8	8	8	8	8	8	8
N° connexion pour relevé de températures	-	3	3	3	3	3	3	3	3
Connexions									
p: Connexion supérieure	"GAZ	1/M	1/M	1/M	1/M	1/M	1/M	1/M	1/M
eh: Connexion latérale	"GAZ/F	1-1/4	1-1/2	1-1/2	1-1/2	1-1/2	1-1/2	1-1/2	1-1/2
tm: Connexion relevé de températures	"GAZ/F	1/2	1/2	1/2	1/2	1/2	1/2	1/2	1/2
R: Connexion résistance électrique	"GAZ/F	2	2	2	2	2	2	2	2
Dimensions									
Cote A: Diamètre extérieur	mm	480	620	620	620	770	950 ⁽¹⁾	950 ⁽¹⁾	1160
Cote B: Hauteur	mm	1155	985	1240	1725	1730	1840	2250	2320
Hauteur de basculement	mm	1251	1164	1386	1833	1894	2071 ⁽²⁾	2442 ⁽²⁾	2594
Cote C	mm	160	170	170	170	195	340	340	546
Cote D	mm	840	625	875	1350	1290	1170	1580	1350
Cote E	mm	280	210	290	450	430	390	525	450
Cote F	mm	755	620	791	1114	1107	1191	1464	1536
Cote G	mm	262	194	279	441	437	521	658	530
Cote H	mm	316	283	326	407	405	405	473	690

(1) Diamètre avec isolation: 950 mm / Diamètre sans les 2 parties latérales isolantes: 790 mm

(2) Hauteur de basculement avec isolation comprise. Sans les 2 parties latérales isolantes: 2010mm (800L); 2390mm (1000L)

G-370/600/800/1000/1500-I



- d - Ballons d'inertie
- f - Jaquette
- g - Couvercles supérieur
- h - Isolation polyuréthane rigide

Système EASYMOVE
Passage sous le ballon pour la manutention avec transpalette (G-1500-I seulement)

⚠ NE PAS UTILISER CE BALLON POUR STOCKER DE L'ECS

Description

Ballon tampon pour circuit fermé EAU CHAUDE / EAU GLACÉE de 370 à 1500 litres de capacité, fabriquée en acier au carbone. Isolation thermique en polyuréthane rigide de haute densité ($K=0,025 \text{ W/m}^2\text{K}$), sans CFC ni HCFC, moulé par injection sur toutes les surfaces externes du réservoir. Pour les modèles en 800 et 1000 litres, isolation latérale pré-découpée pour le passage des portes de 800mm de large.

Installation au sol en position verticale.

En option, résistances électriques chauffantes, thermostat double, thermomètre et jaquette M0 Alunox.

Livraison

Réservoir fourni fini et testé.

- du **G370I** au **G1000I**:

Jaquette capitonnée de couleur bleu RAL 5015 et couvercle supérieur noir livrés montés d'usine.

Ensemble emballé dans une caisse en carton renforcé et sanglé sur une palette en bois non retournable.

- **G1500I**:

Jaquette capitonnée de couleur grise RAL 7042, couvercle supérieur noir, et enjoliveurs noirs autour des connexions livrés séparément.

Manutention: Passage pour transpalette sous le ballon ou deux anneaux de levage situés sur le dessus pour grutage.

Caractéristiques techniques		G-370-I	G-600-I	G-800-I	G-1000-I	G-1500-I
Capacité ballon d'inertie	litres	370	600	800	1000	1500
Température max ballon d'inertie	°C	110	110	110	110	110
Pression max ballon d'inertie	bar	6	6	6	6	6
Constante de refroidissement	Wh/24h.l.K	0.13	0.10	0.09	0.08	0.07
Poids à vide (approximatif)	kg	68	95	174	205	310
Connexions						
p: Connexion supérieure	"GAZ/M	1	1	1	1	1
eh: Connexion latérale	"GAZ/F	2	3	3	3	3
tm: Connexion relevé de températures	"GAZ/F	1/2	1/2	1/2	1/2	1/2
Dimensions						
Cote A: Diamètre extérieur	mm	620	770	950 ⁽¹⁾	950 ⁽¹⁾	1160
Cote B: Hauteur	mm	1725	1730	1840	2250	2320
Hauteur de basculement	mm	1833	1894	2071 ⁽²⁾	2442 ⁽²⁾	2594
Cote C	mm	168	173	341	341	561
Cote D	mm	1350	1291	1170	1580	1320
Cote E	mm	450	430	390	526	440
Cote F	mm	1323	1288	1311	1721	1611

(1) Diamètre avec isolation: 950 mm / Diamètre sans les 2 parties latérales isolantes: 790 mm

(2) Hauteur de basculement avec isolation comprise. Sans les 2 parties latérales isolantes: 2010mm (800L) ; 2390mm (1000L)