

## Réservoirs en acier vitrifié

pour la production et l'accumulation d'eau chaude sanitaire  
avec serpentin surdimensionnée

### *Vitrified steel tanks*

*for the production and storage of domestic hot water  
with high performance coil*

Modèles / Models: CV-160-HL/M  
CV-200...1000-HL  
CV-800/1000-HLB  
CV-350-HL/DUO



**Manuel d'installation et d'utilisation  
pour l'installateur et l'utilisateur /  
*Installation and Usage Instructions  
for Fitters and Users***

# lapesa



### PRODUITS CERTIFIÉS

Tous nos modèles sont conformes à la Directive Européenne 2014/68/UE sur les équipements à pression (art. 4.3).

De même que certains modèles avec la possibilité de réchauffement électrique, ont été dessinés et construits selon la norme européenne EN 60335, sur la sécurité des appareils électriques et analogiques, et en accord avec la Directive Européenne de basse tension 2014/35/UE.

Le marquage CE signifie que le produit remplit toutes les Directives Européennes qu'il l'affecte, tel que par exemple, la Directive Européenne de Compatibilité Electromagnétique 2014/30/UE.

La mention CE figure donc sur nos produits et indique qu'ils sont aptes à être commercialisés dans tout l'Espace Économique Européen avec toutes les garanties de sécurité.

### CERTIFIED PRODUCT

All our models are compliant with the European Directive 2014/68/UE Pressure Equipment (art. 4.3).

Also, those models with the possibility of electric heating, have been designed and built according to European standard EN 60335, safety in electrical and similar, and in accordance with the European Low Voltage Directive 2014/35/UE.

In turn, the CE mark means the product meets all European Directives affecting them, such as the European Electromagnetic Compatibility Directive 2014/30/UE.

This implies that our products are marked with CE, that qualifies them to be marketed in any country of the EU with all security guarantees.

### Élimination de l'emballage et recyclage

- Éliminer l'emballage de l'appareil correspondant conformément à la législation nationale en vigueur.
- À l'égard de l'appareil, et une fois sa vie utile terminée, l'éliminer adéquatement par un organisme autorisé en accord avec les dispositions écologiques en vigueur.

### Disposal of packaging and recycling

- Remove the packaging of the tank according to the national legal regulations in use.
- Regarding the tank, once its useful life is over, it has to be properly removed with the help of an authorized body in accordance with the environmental regulations in use.

### PRÉCAUTIONS:

- Les réservoirs Lapesa sont préparés pour travailler avec les qualités de l'eau indiquées dans la Directive Européenne 98/83/CE de potabilité, tout en rajoutant les limites et exclusions indiquées dans les conditions de garantie qui accompagnent le manuel d'utilisation du produit.
- L'installation doit être réalisée par du personnel compétent.
- L'appareil n'est pas destiné à être utilisé par des personnes (enfants inclus) dont les capacités physiques, sensorielles ou mentales sont réduites, ou maquant d'expérience ou de connaissance, sauf si elles ont été supervisées ou ont eu des instructions relatives à l'utilisation de l'appareil par une personne responsable de leur sécurité. Les enfants devront être surveillés pour s'assurer qu'ils ne joueront pas avec l'appareil.
- Installer le réservoir dans un endroit protégé des gelées et des intempéries.
- En cas de remplacement des composants, ces éléments seront toujours des pièces de rechange originales LAPESA.
- Toute défaillance dans l'installation peut causer des dommages et entraîner des risques.
- Le cas échéant, il est important de débrancher le réservoir du courant électrique avant d'effectuer toute intervention.
- Risque de corrosion: le circuit de chauffage est en acier carbone et par conséquent, ne permet pas la réoxygénation du circuit primaire fermé (uniquement pour les réservoirs correspondant).
- Il n'est pas recommandé d'installer de vannes de remplissage automatique aux circuits primaires de chauffage fermés, car cela peut produire une réoxygénation dans le circuit.
- Dans les systèmes combinés, il faut isoler physiquement les parties de l'installation susceptibles d'apporter de l'oxygène ou bien utiliser des matières évitant cet apport. (par exemple en logement à sol radiant ou chauffage de piscines).
- Dans les installations avec recyclage en acier galvanisé, des incrustations d'oxyde peuvent se produire dans le réservoir d'E.C.S.
- Ne pas installer de réservoirs dans les pièces destinées à l'habitation (chambres, salons, etc.).
- Le réservoir doit être situé à un endroit stable avec suffisamment d'espace autour pour permettre sa manipulation et maintenance.
- Minimum d'espace libre nécessaire sur le dessus du réservoir:

### PRECAUTIONS:

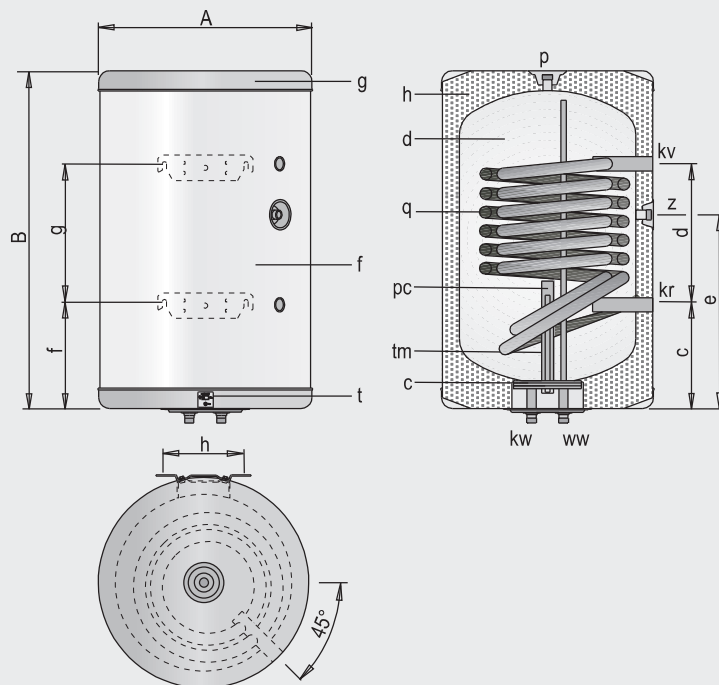
- Lapesa tanks are manufactured to operate with drinking water of characteristics (conductivity, chemical composition, etc.) within the limits legally established according to European Directive 98/83/CE, with additional clauses and exceptions mentioned in the warranty conditions listed in the instruction manuals of the tanks
- Installation must be carried out by qualified personnel.
- This device is not designed for usage by any person (children included) whose mental or sensorial abilities are anyhow diminished, neither by whom have not enough experience or knowledge to use it. Children should be supervised and not allowed to play with this device.
- Install the tank in a place protected from ice and inclement weather.
- When replacing components, LAPESA's original spare parts must be used.
- Any failure in the installation may cause damages and risks.
- If it is the case, it is important to disconnect the tank from the mains before carrying out any operation.
- Risk of corrosion: the heating circuit is made of carbon steel and thus, re-oxygenation of the CLOSED primary circuit is not permitted (only for tanks where this may be applicable. In the case of tanks for the UK market, a note is included stating that the guarantee will be null and void if a corrosion inhibitor is not used).
- The use of automatic filling valves in closed primary heating circuits is not recommended as re-oxygenation may occur inside the circuit.
- In combined systems, those parts of the installation that may provide oxygen must be physically isolated from the primary circuit, or materials that prevent this from occurring must be used (for example in houses with radiant floor heating or in the case of swimming pool heating).
- Oxide scales may appear in sanitary hot water tanks with galvanized steel return pipes.
- Do not install the tanks in rooms intended for habitation (bedrooms, living rooms, etc.).
- The tank must be placed in a stable place with enough space to allow proper handling and maintenance.
- Minimum free space required on top of the tank:

CV200HL CV300HL CV400HL CV500HL CV750HL CV1000HL CV800HLB CV1000HLB CV350HL/DUO

cm.	45	65	65	65	80	80	80	80	80
-----	----	----	----	----	----	----	----	----	----



avec serpentin surdimensionnée et installation murale  
with high performance coil and mural installation



- c- Trappe de visite  
Inspection hole
- d- Réservoir accumulateur ECS  
D.H.W. storage tank
- f- Jaquette extérieure  
External lining
- g- Couverture/ cover
- h- Isolation thermique  
Thermal insulation
- q- Serpentin surdimensionnée  
High performance coil
- t- Mesureur de charge  
Load meter
- tm- Doigt de gant pour sonde  
Probe for sensors
- pc- Protection cathodique  
Cathodic protection

## Caractéristiques techniques / Branchements / Dimensions Technical Characteristics / Connections / Dimensions

CV-160-HL/M

Capacité d'E.C.S. / D.H.W. Capacity	l.	160
Température max réservoir E.C.S. / Max. working temperature in D.H.W. tank	°C	90
Pression max réservoir E.C.S. / Max. working pressure in D.H.W. tank	MPa (bar)	0,8 (8)
Température max serpentin / Max. working temperature in coil	°C	200
Pression max serpentin / Max. working pressure in coil	MPa (bar)	2,5 (25)
Surface d'échange serpentin / Heat exchange surface	m <sup>2</sup>	1,7
Poids à vide (approximatif) / Weight aprox.	Kg	90

kw: Entrée eau froide / Cold water inlet	"GAZ/M	3/4
ww: Sortie E.C.S. / Hot water outlet	"GAZ/M	3/4
z: Bouclage E.C.S. / Recirculation	"GAZ/M	3/4
kv: Entrée serpentin / Heating circuit inlet	"GAZ/F	1
kv: Entrée serpentin / Heating circuit inlet	"GAZ/F	1
P: Connexion supérieure / Upper connection	"GAZ/M	3/4

Cote / Dimension A: Diámetro exterior / External diameter	mm	620
Cote / Dimension B: Longueur totale / Overall height	mm	994
Cote / Dimension c:	mm	305
Cote / Dimension d:	mm	415
Cote / Dimension e:	mm	570
Cote / Dimension f:	mm	315
Cote / Dimension g:	mm	405
Cote / Dimension h:	mm	240

## ErP

CV-160-HL/M

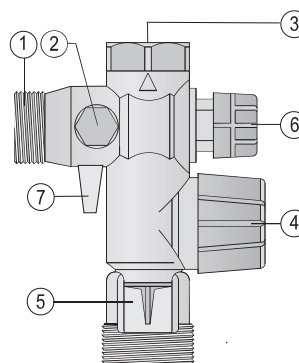
Pertes statiques / Standing loss	W	49
Classe d'efficacité énergétique / Energy efficiency class		B
Volume de stockage / Storage volume	l.	160

## Règles Générales / General norms

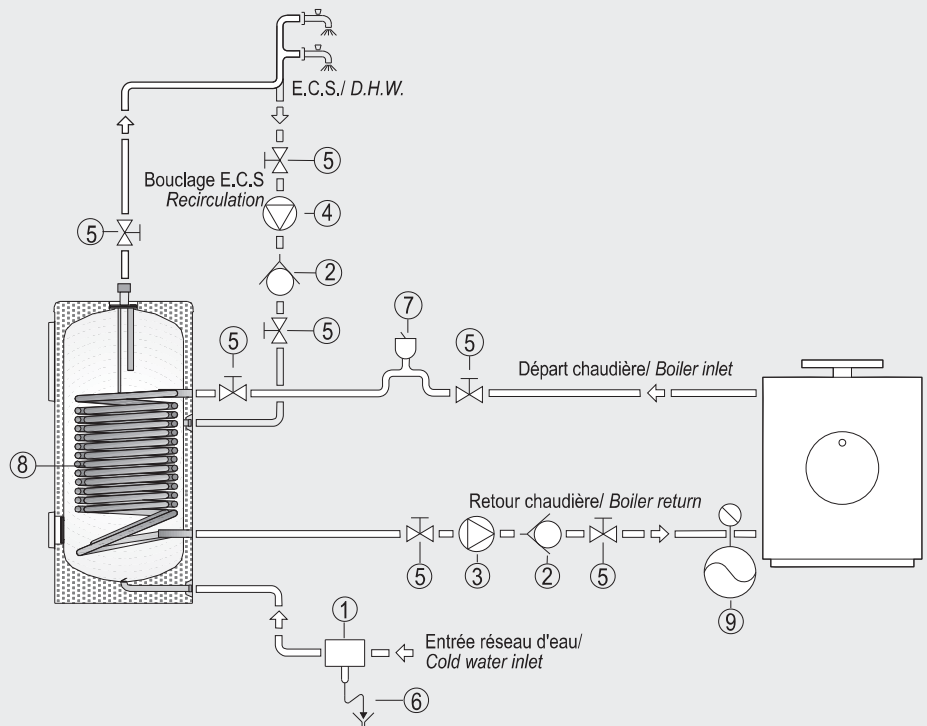
- Le groupe de sécurité se rajoutera lors de l'installation d'eau sanitaire.
- Un dispositif limiteur de pression, conforme à la norme EN 1487, sera placé dans l'installation d'E.C.S.. La pression nominale du réglage du groupe de sécurité sera de <math>< 0,8 \text{ MPa}</math> (8 bar).
- Lorsque la pression du réseau est supérieure à 0,5 MPa (5 bar), il est recommandé d'installer un réducteur de pression empêchant de dépasser de plus 0,1 MPa (1 bar) la pression assignée.
- Le fonctionnement de groupes de pressions dans l'installation avec un contrôle au moyen d'un variateur de fréquence est recommandé, dans le but de réduire l'existence probable de variations brusques de la pression dans l'installation.
- Dans le cas de circuit primaire de serpentines (ou circuit de chauffage) incorporer soupape de sécurité.
- La soupape de sécurité doit être raccordée directement au réservoir sans aucun autre dispositif, en particulier, aucune vannes d'arrêt ou anti-retour entre la soupape de sécurité et le réservoir.
- Les soupapes de sécurité réglables avec vis sont interdites sur l'installation.
- Il est normal d'observer une perte d'eau pendant le réchauffement (expansion), dont le volume peut atteindre 3% de la capacité de l'accumulateur.
- Le dispositif régulateur de pression doit fonctionner régulièrement, en fonction de la qualité des eaux. (le dispositif régulateur de pression dans le but) afin de quitter les résidus de calcaire et de vérifier qu'il ne soit pas bloqué.
- De l'eau peut goutter par le tube d'écoulement du dispositif limiteur de pression. Ce tube doit être maintenu ouvert à l'air libre dans un environnement libre de gelées et en pente continue vers le bas.
- Le groupe de sécurité ne devrait pas être placé au-dessus du ballon.
- Placer des manchons diélectriques aux tuyaux d'entrée et de sortie de l'eau sanitaire et sur les connexions du ballon.
- Purger l'air du circuit une fois rempli d'eau.
- Vidanger le ballon: Fermer le robinet d'isolement du groupe de sécurité et actionner la valve de vidange. Il est recommandé d'ouvrir une des vannes de la canalisation d'eau chaude afin d'optimiser la vidange en permettant l'entrée d'air dans la partie supérieure de l'accumulateur.
- Est obligatoire d'installer des compteurs d'eau dans les circuits de chauffage primaire fermé, pour vérifier qu'il n'y a pas de renouvellement au cours des valeurs autorisées pour législation.
- L'installation d'un vase d'expansion sur dans circuit secondaire ECS sera obligatoire, ainsi que dans les circuits primaires chauffage qui contiennent une voir des résistances électriques. Les vase d'expansion seront calculés en accord avec la norme en vigueur.
- Dans le cas des réservoirs avec trappe de visite latérale DN400, il faudra resserrer les vis du couvercle avec un couple max. de 40 Nm.
- À chaque fois que le réservoir est ouvert pour réaliser une opération de maintenance, il est obligatoire de monter des joints neufs sur les trappes d'inspections.
- Pour fermer le trou d'homme et/ou trappe de visite, les vis et boulons doivent être vissés en croix pour assurer un serrage uniforme.
- il ne faudra pas utiliser les manettes simples de blocage car la surface vitrifiée risque d'être endommagée durant le resserrer les vis.
- Dans une installation sont à éviter les coups de bélier produits habituellement par des éléments hydraulique d'ouverture 'tout ou rien' (électrovanne dans les systèmes de réchauffement par vapeur, groupe de pression, etc.)
- Si le ballon est soumis à une pression supérieure à sa pression maximum de travail, le revêtement vitrifié peut se craqueler dans certaines zones.
- Ne pas retirer les enjoliveurs indicatifs d'entrée d'eau froide (bleu) et de sortie d'eau chaude (rouge).
- The safety system should be included directly in to the domestic water installation.
- A pressure-limiting device, according to EN 1487, must be fitted in the DHW installation. The rated pressure of the safety valve will be <math>< 0.8 \text{ MPa}</math> (8 bar).
- If mains pressure is greater than 0.5 MPa (5 bar), the installation of a pressure reducer is recommended to avoid exceeding the assigned pressure by more than 0.1 MPa (1bar)
- It is recommended that the external pressure groups in the installation are controlled by a frequency drive, in order to reduce the probability of sudden pressure changes in the installation
- In the tanks with primary circuit of coils (or heating circuit primary) must incorporate a safety valve.
- The safety valve should be directly attached to the tank without any other device in between, particularly, no cut-off valves and non-return valves should be installed.
- Screw adjusted safety valves are prohibited in the installation.
- It is normal for water to be discharged during heating (expansion). The volume discharged may be up to 3% of the capacity of the storage tank.
- Depending on the quality of the water, the pressure-regulating device should be regularly operated in order to remove lime deposits and to ensure that it is not blocked.
- Water may drip out of the discharge pipe of the pressure-regulating device. This pipe should be exposed to open atmosphere in frost-free environment and in constant downward sloping direction.
- The safety group should not be placed above the tank.
- Dielectric bushings at the DHW inlet and outlet pipes and at the tank connections must be fitted.
- Purge circuits air once they have been filled with water
- Emptying of tank: Shut off the isolating valve on the safety group and work the emptying handle. It is advisable to turn on one of the hot water pipe cocks to ensure better emptying, allowing air to enter the top part of the storage tank.
- It is compulsory to install a water meter in the closed primary heating circuits to verify that renovations do not take place over the values allowed by norm.
- The installation of expansion vessels is required in the secondary side of the tank. Also it will be required in the primary side (heating side) if heat is created via electric heating elements. The expansion vessels shall be calculated in accordance with current regulations at all times.
- In the tanks with ND400 manhole, should tighten the screws on the mouth with a torque of 40 Nm.
- Any time that a flange/manhole of the tank is opened for maintenance or other reasons, the gaskets in use must be discarded and replaced with new ones.
- When re-fitting a cleaning/inspection port, always tighten the nuts in a criss-cross pattern to ensure a uniform tightening.
- Not be used impact wrench to tighten the screws because it can damage the vitrified area.
- To avoid ram blows in the installation caused normally by "all-none" hydraulic opening elements (electrically-operated-valve in steam warming systems, pressure kits, etc..)
- Do not use the tank at pressure higher than rated in order to avoid damage to the vitreous enamel coat.
- Do not remove Blue and Red indicative tags from the cold water tapping (blue) and Hot water tapping (red).

### Exemple de groupe de sécurité sanitaire Example of safety group

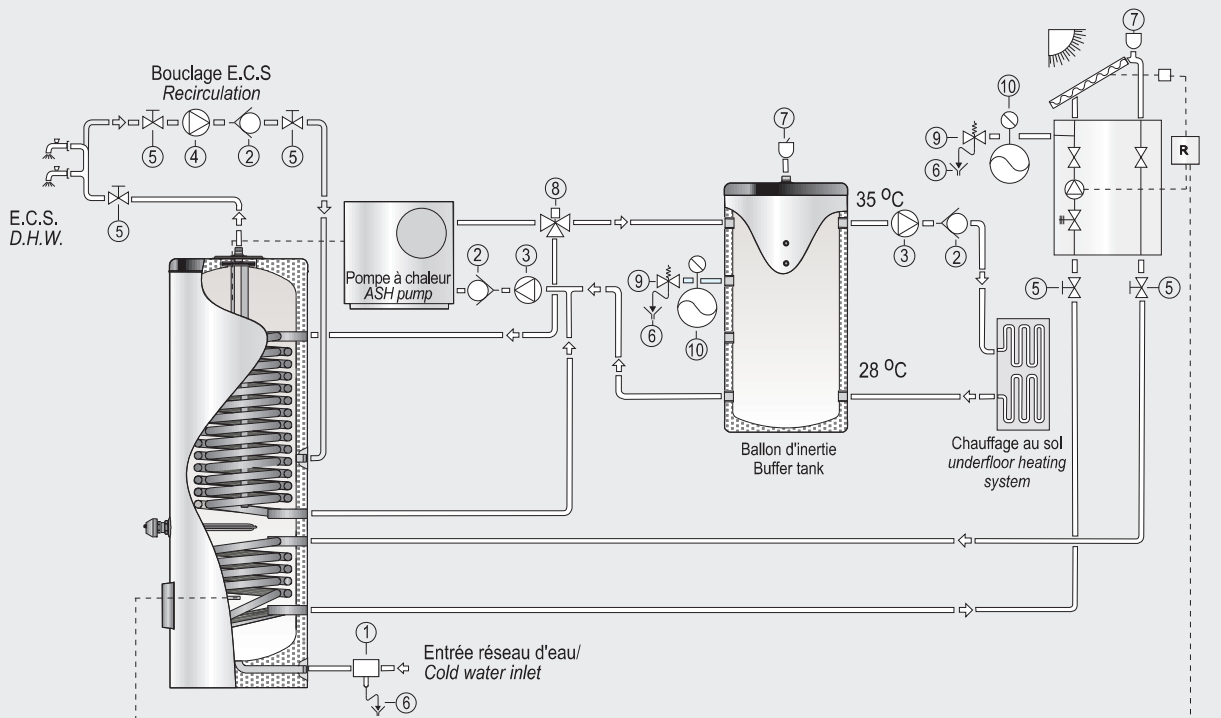
- 1- Entrée d'eau froide / Coldwater inlet
- 2- Orifice contrôle groupe de fermeture et anti-retour / Orifice control shutoff and one-way valve
- 3- Connexion chauffage / Heater connection
- 4- Vanne de sécurité et vidange manuelle / Safety valve and manual emptying
- 5- Orifice de vidange et d'écoulement / Emptying and discharge orifice
- 6- Robinet clapet anti-retour / One-way valve cap
- 7- Robinet d'isolement / Isolating valve



## Exemples d'schémas d'installation / Schematic examples



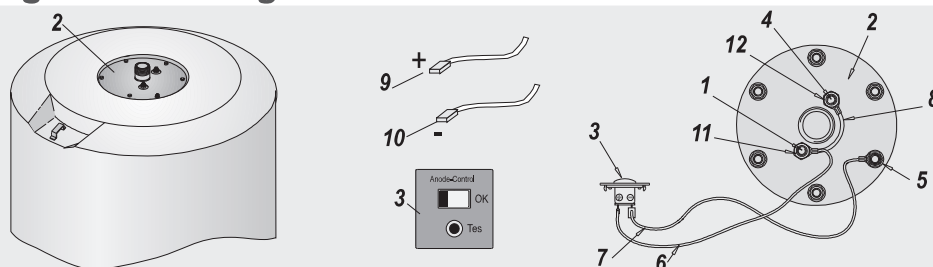
- |  |   |                                      |
|--|---|--------------------------------------|
| 1- Groupe de sécurité sanitaire / Safety group | 5- Robinet d'isolement / Shut-off valve | 9- Vase d'expansion / Expansion tank |
| 2- Clapet anti-retour / Non-return valve       | 6- Vidange / Draining                   |                                      |
| 3- Circulateur / Primary pump                  | 7- Purgeur / Air vent                   |                                      |
| 4- Pompe recirculation / Circulating pump      | 8- Serpentin / Coil                     |                                      |



- |  |   |                                       |
|--|---|---------------------------------------|
| 1- Groupe de sécurité sanitaire / Safety group | 5- Robinet d'isolement / Shut-off valve | 9- Vanne de sécurité / Safety valve   |
| 2- Clapet anti-retour / Non-return valve       | 6- Vidange / Draining                   | 10- Vase d'expansion / Expansion tank |
| 3- Circulateur / Primary pump                  | 7- Purgeur / Air vent                   |                                       |
| 4- Pompe recirculation / Circulating pump      | 8- Vanne à trois voies/ three-way valve |                                       |



## Anodes de magnésium / Magnesium anodes



Afin de protéger l'intérieur du réservoir contre la corrosion, tous les accumulateurs de la série CORAL-VITRO sont équipés d'un système de protection d'anodes sacrificielles. L'équipement de protection cathodique est composé d'un ensemble d'anode de magnésium et d'un mesureur de charge installés sur le réservoir. Chaque ensemble se compose essentiellement d'une ou de deux anodes de Magnésium (selon les modèles) montée(s) convenablement sur la plaque de connexion du réservoir accumulateur (2) et raccordé au mesureur de charge externe (3) permettant de connaître le degré de consommation de l'anode sans avoir recours à son démontage.

Le branchement électrique du mesureur de charge (3) à l'anode/aux anodes (1), (et (4) dans les modèles avec deux anodes) est réalisé à l'aide du /des câble(s) conducteur(s) (6), (et (8) dans les modèles avec deux anodes):

- A l'anode /aux anodes: Cosse(s) à oeillet M10 (11), (et (12) dans les modèles avec deux anodes).
- Au mesureur de charge: terminal Faston femelle 2.8 (9)

Le branchement électrique du mesureur de charge (3) à la masse est réalisé par le câble conducteur (7)

- A la masse: Câble avec oeillet M10 (5)
- Au mesureur de charge: Terminal Faston femelle 6.3 (10)

In order to protect the tank interior from corrosion, all CORAL-VITRO storage tanks are equipped with a protection system by means of sacrificial anodes. The cathodic protection unit includes a set of magnesium anodes and a load meter to be fitted on the tank. Each unit basically consists of one or two (as model) magnesium anodes mounted on the wiring plate of the storage tank (2), connected to the external load meter (3), that indicates the degree to which the anode has been consumed, without it having to be removed.

To wire the load meter (3) to the anode(s) (1), (and (4) in models with two anodes), use lead cables (6), (and (8) in models with two anodes):

- To the anode(s): M10 Eyelet terminal (11), (and (12) in models with two anodes)
- To the load meter: Female 2.8 Faston Terminal (9)

To wire the load meter (3) to the earth connection, use lead cable (7):

- To earth: M10 Eyelet terminal (5)
- To the load meter: Female 6.3 Faston Terminal (10)

### Avertissement:

- Périodiquement (au moins une fois tous les 6 mois), en appuyant sur le bouton, vérifiez l'état des anodes magnésium suivant la mesure indiquée à la révision périodique des anodes de magnésium inclus dans ce manuel.
- Ne jamais installer des anodes permanentes de protection cathodique (Lapesa Correx-up, optionel) en combinaison avec des anodes de magnésium.

### Warning:

- Periodically, at least once every 6 months, the status of the Magnesium anodes must be checked by pressing the tester button, following the instructions under the periodical revision of magnesium anodes included in this manual.
- Never install permanents cathodic protection anodes (LAPESA CORREX-up, optional) in combination with magnesium anodes.

## Vérification périodique des anodes / Periodic checking of magnesium anode status

### Contrôle périodique de protection cathodique / Periodic control of the cathodic protection.

INSPECTION N°	DATE	LECTURE / READING		REPLACEMENT SAT / AFTER-SALES SERVICE REPLACEMENT (CACHET ET DATE / STAMP AND DATE)
		CORRECTE %: CORRECT: % (VERT / GREEN)	INCORRECTE INCORRECT (ROUGE / RED)	
1				
2				
3				
4				
5				
6				
7				
8				
9				
10				

### Mesure d'inspection des anodes:

Vérifier l'état des anodes à l'aide du bouton du mesureur:

- Si le mesureur indique vert: noter ok.
- Si le mesureur indique rouge: Démontez le couvercle supérieur ou l'anode de son logement et effectuer une inspection visuelle suivante:
  - Si l'anode mesure moins de 11 mm de diamètre, procéder à son remplacement par une pièce de rechange officielle fournie par Lapesa.
  - Dans le cas contraire (le mesureur indique rouge mais l'anode mesure plus de 11 mm de diamètre), vérifier que la conductivité de l'eau ait des valeurs appropriées (100-2000 microScm-1). Si la conductivité est correcte et le mesureur continu de marquer rouge avertir Lapesa.

### Guide for inspection of anodes:

Check the status of the anodes by pressing the tester button.

- If the arrow stays at the green zone, indicate "ok" in the revision sheet.
- If the arrow stays at the red zone: remove the anode from its position (usually at the upper flange) and perform a visual inspection of it.
  - If the anode has a diameter below 11 mm., it should be substituted by an official replacement obtained through the Lapesa aftersales service.
  - Otherwise (red color and diameter over 11mm), check that the conductivity of the water in the tank is in between the appropriate values (100-2000 microScm-1). If the conductivity is correct but the arrow is still on the red zone, please contact Lapesa aftersales service.

### IMPORTANT

Il est obligatoire de réaliser les révisions des anodes de magnésium ainsi que de remplir la fiche de révision de son état pour avoir le droit à la garantie du produit

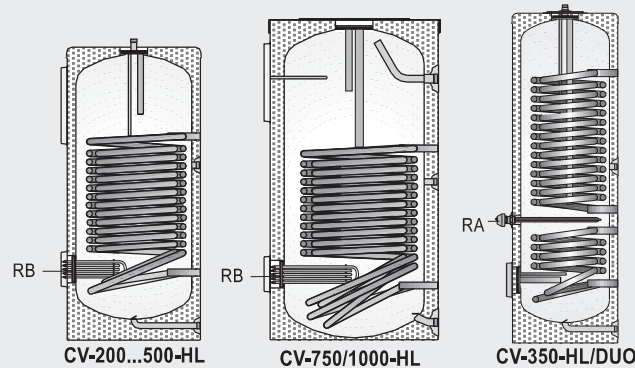
Ne pas remplacer les anodes après une mesure incorrecte annule la garantie de ce produit.

### IMPORTANT

In order for the product warranty to stay valid, the anodes should be revised as indicated and a revision sheet should be kept.

Non replacement of anodes after obtaining an incorrect reading will invalidate the guarantee of the product.

## Résistances électriques de chauffe (optionnel)/ Electric heating resistances (optional)



Modèles «HL» : Ils sont fournis avec le panneau de contrôle «T» (avec thermomètre). Pour l'installation d'une résistance, il est nécessaire de remplacer le panneau fourni avec le réservoir par un panneau de type «TD» ou de type «TPA».

Les résistances électriques sont fournies dans un emballage séparé (voir tableau des puissances disponibles y possibilité d'application).

Les résistances de type «RB», sont des résistances d'immersions dans le secondaire en INCOLOY 825, à installer sur la bride de la trappe de visite latérale du réservoir.

Les résistances de type «RA», sont des résistances d'immersions dans le secondaire en INCOLOY 825, à visser sur la connexion latérale de 1-1/2" GAS/M.

La connexion directe avec le panneau de contrôle type «TD» est valide pour les résistances allant jusqu'à 2,5 kW. Pour une puissances supérieures, le contrôle sur la résistance s'effectuera au moyen d'un contacteur de puissance externe.

La connexion directe avec le panneau de contrôle type «TPA» s'effectuera au moyen d'un contacteur de puissance externe, indépendamment de la puissance installée.

«HL» Models: Supplied with an T-type panel (with a thermometer). When installing electrical heaters the panel supplied with the tank must be replaced by a TD-type or TPA-type.

The electrical resistances are provided in separate packages (see table available powers and possibilities of application).

The electric resistance type «RB» are immersion heaters Incoloy 825 material for the installation flange at the hole side of the tank.

The electric resistance type «RA» are immersion heaters Incoloy 825 material, with threaded connection 1-1/2" Male.

The direct connection with the control panel type "TD" is valid for resistances up to 2.5 kW. For higher powers, control over the resistance will be by means of an external power contactor.

The connection to the control panel type "TPA" will be made through a contactor external, regardless of the installed power.

Pour le montage et le raccordement électrique de la résistance se référer aux instructions incluses dans chaque kit de montage

For mounting and electrical connection of resistance and control panels refer to the instructions included in each kit assembly.

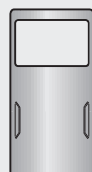
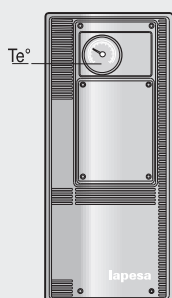
### RÉSISTANCES ÉLECTRIQUES DE CHAUFFE / ELECTRIC HEATING RESISTANCES

Modèles Models	Puissance Power (KW)	Tension Voltage (V)	Longueur Length (mm.)	Installation
RB-25	2,5	~230/ 3~400 - 50Hz	310	Trappe de visite DN 90 / Lower hole inspection ND 90
RB-50	5,0	3~400 - 50Hz	310	Trappe de visite DN 90 / Lower hole inspection ND 90
RB-75	7,5	3~400 - 50Hz	440	Trappe de visite DN 90 / Lower hole inspection ND 90
RA3/2-25	2,5	~230 - 50Hz	540	1-1/2"

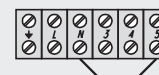
### OPTIONS D'INSTALLATION / INSTALLATION OPTIONS

Model	CV200HL	CV300HL	CV400HL	CV500HL	CV750HL	CV1000HL	CV800HLB	CV1000HLB	CV350HL/DUO
RB-25	X	X	X	X					
RB-50	X	X	X	X	X	X			
RB-75					X	X			
RA3/2-25									X

### Boîtier de contrôle type T / Control panel T-type



Te° - Thermomètre / Thermometer



Le boîtier de contrôle T dispose d'un thermomètre pour le contrôle de la température de l'E.C.S.

The control panel T-type has a thermometer in order to control the warm water temperatur.

**Premier:** La présente garantie est valable pour une période de CINQ ANS pour le réservoir accumulateur série CORAL VITRO, avec revêtement intérieur vitrifié selon la norme DIN 4753-3, à compter de la date de la facture et n'excédera jamais 5 ans et 3 mois depuis la date d'expédition du lieu de fabrication. Les années seront comptées de date à date et non par année civile.

La période de garantie commerciale s'étend de la TROISIEME à la CINQUIEME année comprise (voir clause 5<sup>a</sup>). Cette période s'appliquera uniquement au premier bien acheté, en cas de réservoirs en panne ou endommagés qui auront été réparés ou remplacés conformément aux conditions et exclusions figurant sur la présente garantie, une nouvelle période de garantie commerciale ne sera pas applicable.

**Deuxième:** L'étendue de cette garantie se réfère exclusivement aux défauts provenant de la fabrication et/ou du matériau du corps de l'accumulateur, les cas suivants étant exclus :

1. Les défauts dus à une installation incorrecte non conforme aux instructions d'installation et d'utilisation ou à la réglementation en vigueur, à une mauvaise utilisation ou manipulation (mouvements avec coups, etc.) ou à un mauvais fonctionnement des éléments de sécurité de l'installation.
2. Les défauts dus à la corrosion galvanique causée par un raccord direct, sans manchons diélectriques, d'éléments métalliques différents du matériau du réservoir (le cuivre par exemple), à toute connexion du réservoir, conformément à la réglementation.
3. Le couplage au réservoir accumulateur d'éléments inadéquats et qui ne sont pas prévus dans les instructions ou les normes d'installations d'E.C.S. en vigueur.
4. Les défauts dus aux incrustations de calcaires, de sels, de boues ou tout autre type de saleté dans le réservoir accumulateur et/ou les serpentins de chauffe, ou les corrosions qui s'en dérivent.
5. Si le réservoir accumulateur incorpore le système de protection cathodique Lapesa Correx-up, la garantie est strictement subordonnée au fonctionnement de l'équipement de protection cathodique selon les manuels d'installations et d'utilisation qui l'accompagnent.
6. Les détériorations dans le revêtement interne du réservoir accumulateur produites par des agressions mécaniques lors ou durant l'installation, les inspections et / ou le nettoyage.
7. La corrosion intérieure causée par un défaut d'entretien en cas d'appareils de sacrifice par anodes de magnésium, dont l'état n'est pas relevé sur la fiche de révisions incluse dans les instructions d'installation, ou le défaut de remplacement des anodes quand le mesureur de charge de leur état l'indique en rouge, ou lorsque le diamètre des anodes consommées est inférieur à 11mm.
8. Les fuites en regards ou trous d'homme quand les joints d'étanchéité de chacune des ouvertures réalisées en amont du réservoir pour maintenance n'ont pas été remplacés. Le remplacement des joints d'étanchéité n'est pas couvert par la garantie du produit car il s'agit d'éléments déformables à l'usage.

**Troisième:** Concernant les équipements de protection cathodique et de réchauffement, de réglage ou de contrôle et les éléments ou les composants du circuit hydraulique incorporés en usine, la garantie comprendra une période de 1 AN dans les termes et les exclusions signalés dans les deux clauses précédentes, auxquelles s'ajoutera, de plus comme exclusion, le cas de corrosion de toute équipement de réchauffement (serpentins, résistances électriques, échangeurs) dans des eaux à concentrations de chlorures supérieures à 150 milligrammes par litre et toujours à condition que les équipements soient installés dans des appareils Lapesa fonctionnant avec des eaux d'une conductivité comprise entre 200 et 2000 microScm-1.

**Quatrième:** Tout accumulateur d'origine série CORAL VITRO comprend un manuel d'instructions et d'utilisation, ainsi que des schémas de positionnement et d'installation, conformément à la réglementation en vigueur, outre un plan de surveillance et de maintenance de l'appareil spécifique à notre série CORAL SOLIVITRO (CV-GS), de sorte leur non respect exclut le bénéficiaire de la garantie qui devra alors assumer la totalité des frais de réparation, y compris les matériaux. De même, les instructions d'installation des systèmes de protection cathodique (Lapesa Correx-up et anodes de sacrifice) sont comprises. L'équipement de protection cathodique Lapesa Correx-up, doit être constamment en fonctionnement et ne pas être privé de l'alimentation électrique (voir instructions Installation et utilisation) et les équipements de protection cathodique par anodes de sacrifice devront être inspectés régulièrement afin de vérifier leur efficacité (tout les six mois minimum) au moyen des mesureurs de charge dont ils sont équipés et les anodes seront remplacées si nécessaire. Le remplacement des anodes de sacrifice n'est pas couvert par la garantie, car ce sont des éléments consommables.

**Cinquième:** La main d'œuvre employée dans les révisions du Service d'Assistance Technique et celle destinée aux réparations nécessaires dont l'origine est couverte par la présente garantie, ainsi que les déplacements et frais d'envoi qui seront générés pour les mêmes raisons seront gratuites pendant une période d'un an pour le matériel référencé dans la troisième clause et de deux ans pour le corps de l'accumulateur, à partir de la date du début de la présente garantie. La garantie couvre le changement gratuit des éléments de l'accumulateur présentant des défauts de fabrication et/ou matériaux, après inspection du département de qualité ou du service après-vente. Durant la période de garantie commerciale, de la troisième à la cinquième année, la couverture de la garantie n'inclura que les matériaux, selon les conditions et les exclusions figurant dans la présente garantie.

**Sixième:** Les réparations ou remplacements effectués sur le réservoir accumulateur fourni dont les causes sont couvertes par la présente garantie, auront une garantie de six mois à partir de la date de cette réparation ou remplacement et ne donneront pas lieu à un nouveau délai de garantie du produit original. Les réparations ne pourront être réalisées que par des entreprises ou des techniciens dûment autorisés par Lapesa, de sorte que toute intervention sur l'appareil par du personnel étranger à Lapesa ou sans son autorisation préalable annulera la garantie du bénéficiaire.

**Septième:** L'accumulateur devra être installé dans un lieu accessible qui permettra son manèment, son installation, sa réparation ou son remplacement sans exiger l'exécution de travaux, d'interventions de désinstallation/installation d'éléments ou équipements étrangers à l'accumulateur ou l'utilisation de moyens de transport ou d'élévation extraordinaires. La garantie ne couvre en aucun cas les frais de désinstallation de l'endroit où ils sont montés, notamment, aucun frais de travaux, démolition ou démontage de réservoirs situés dans des lieux peu ou non accessibles, ni les transports, ni l'installation des nouveaux, ainsi qu'aucun frais ou préjudice dérivé de la non utilisation de l'appareil pendant le temps réparation ou remplacement.

**Huitième:** Cette garantie, n'est applicable qu'à des réservoirs Lapesa et leurs accessoires et équipements, fonctionnant avec de l'eau potable de consommation et dans les limites des valeurs légalement établies par la Directive Européenne 98/83/CE, du 3 novembre, ou la réglementation en vigueur à tout moment, à l'exception de la limite de la teneur en chlorures et rang de conductivité de l'eau pour les cas figurant dans les clauses précédentes. De même, la garantie sera applicable uniquement aux réservoirs Lapesa, leurs accessoires et équipements, fonctionnant avec des eaux de dureté comprise dans les rangs établis par UNE 112076:2004 IN de prévention de la corrosion dans les circuits d'eau (entre 6°F et 15°F), ou la réglementation en vigueur à tout moment.

**Neuvième:** La présente garantie n'affecte pas les droits légaux des consommateurs et usagers face à la non de conformité du produit au contrat. Les réclamations en cours de garantie peuvent être adressées à LAPESA GRUPO EMPRESARIAL, S.L., domicilié à P.I. Malpica, calle A, parcela 1-A de Zaragoza (CP 50016), le garant, par courrier postal ou par téléphone et courriers électroniques du réseau commercial comme des services d'assistance technique publiés sur le site [www.lapesa.es](http://www.lapesa.es).



**One:** This guarantee covers a period of FIVE YEARS for CORAL VITRO storage tanks, with internal VITRIFIED ENAMEL lining according to DIN 4753-3 standard, from the date of invoice provided that said date does not exceed 5 years and 3 months from the date of dispatch from the factory. The years run from date to date not natural calendar years.

The commercial guarantee period runs from the THIRD to FIFTH year inclusive (see clause 5th). This period applies to the first item purchased, and no new period of commercial guarantee is applicable in the event of defective tanks that have been repaired or replaced as per the terms and exclusions listed herein.

**Two:** The scope of this guarantee refers exclusively to defects deriving from manufacture and/or from the material of the storage tank body. The following cases are excluded from the guarantee:

- 1.- Those defects due to incorrect installation, not in accordance with the installation and usage instructions or with current regulations, incorrect use or handling (impacts during movements, etc.) or the malfunctioning of the installation's safety elements.
- 2.- Damage due to galvanic corrosion caused by attaching items made of a different metal than the tank (such as copper), without using dielectric bushings, directly in any connection to the tank, in contravention of current regulations
- 3.- As a result of connecting unsuitable elements to the storage tank, that are not specified in the instructions or in current norms for DHW installations.
- 4.- Due to lime scale, salts, sludge or any other type of dirt in the storage tanks and/or on the heating coils, or corrosion deriving from the same.
- 5.- If the storage tank is fitted with the "Lapesa Correx-up" cathodic protection system, the guarantee is strictly contingent to operating the cathodic protection equipment in accordance with the installation and usage instructions that accompany it.
- 6.- Deterioration of the inner lining of the storage tank caused by mechanical aggressions during installation, inspection and/or cleaning processes.
- 7.- As a result of interior corrosion derived from lack of maintenance in the case of sacrificial magnesium anode equipment, without recording its state on the revision sheet included in the installation instructions, or without replacing the anodes when the charge gauge indicator is in the red zone or when the diameter of the consumed anodes is less than 11 mm.
- 8.- As a result of leakage from inspection chambers or manholes where watertight seals have not been replaced each time the tank has been previously opened for maintenance. Replacement of watertight seals is not covered by the product's guarantee as these are parts subject to normal wear.

**Three:** In relation to cathodic protection and heating and regulation or control equipment and elements or components of the hydraulic circuit fitted at the factory, the guarantee shall run for a period of 1 year as per the terms and with the exclusions stated in the two preceding clauses, and shall also include, as an exclusion, corrosion of any heating equipment (heating coils, heating elements, exchangers) in water with a concentration of chloride of more than 150 milligrams per litre, provided that the equipment is installed in LAPESA tanks operating with water with a conductivity of between 200 and 2,000 microScm-1.

**Four:** All original CORAL VITRO series storage tanks include an instructions and user's manual as well as installation and positioning diagrams in compliance with current regulations as well as a specific equipment surveillance and maintenance plan for our CORAL SOLVITRO (CV-GS) series so that any use that is not contingent to these shall exclude the beneficiary from the guarantee and all the expenses deriving from its repair, including the materials, shall be for his account. Furthermore, instructions are also included for the installation of the Lapesa Correx-up cathodic protection system and the sacrifice anodes protection system. The Lapesa Correx-up cathodic protection system must be in constant operation without any cut in the power supply (see instructions on installation and use) and the sacrifice anode cathodic protection equipment must be inspected periodically to check its effectiveness (minimum every six months) using, for this purpose, the charge gauges provided. If necessary the anodes should be replaced. Replacement of sacrifice anodes is not covered by the guarantee, since these are consumable items.

**Five:** The labour relating to Customer Technical Service revisions and labour required to carry out the necessary repairs due to causes that fall within the present guarantee, in addition to travelling and delivery expenses arising from said repairs, shall be free of charge for a period of 1 year for the materials listed in clause three, and for 2 years for the storage tank body, counting from the date this guarantee commences. The guarantee covers the replacement, free of charge, of any storage tank components that, following inspection by the Quality Department or After-Sales service, are found to have manufacturing and/or material defects. During the commercial guarantee period from the third to fifth year, the guarantee only covers material, as per the terms and exclusions set forth herein.

**Six:** All repairs and replacements carried on the storage tank that are due to causes covered by the present guarantee shall have a guarantee of six months from the date on which the repair or replacement takes place. Said repairs and replacements shall not, however, constitute the beginning of a fresh period of guarantee for the original product. Repairs may only be carried out by companies or technicians duly authorised by LAPESA and any intervention in the equipment by persons other than LAPESA personnel or without LAPESA's prior authorisation, shall render the guarantee to the beneficiary null.

**Seven:** The storage tank must be installed in an accessible place that allows it to be handled, installed, repaired or replaced without the need for further works, dismantling/installation of elements or equipment that do not form part of the storage tank or the use of special transport or lifting gear. In no case does the guarantee cover the cost of dismantling the equipment in the place in which it is mounted and, in particular, the guarantee does not cover any expense related to building works, demolition or dismantling of tanks located in places with little or no access to them, nor does it cover the transport or installation of the new tanks, or any expenses or damage deriving from the lack of use of the equipment during the repair or replacement time.

**Eight:** This guarantee is only applicable to Lapesa tanks and their accessories and equipment operating with drinking water with the value limits legally established according to European Directive 98/83/CE, 3th November, or in accordance with the regulations in force at that time, the exception being the limits for chloride content and range of conductivity of the water in those cases contained in the preceding clauses. Likewise, the guarantee will only be applicable Lapesa tanks and their accessories and equipment, operating with water with a hardness that comes within the ranges established according to UNE 112073:2004 IN for the prevention of corrosion in water circuits (between 6ºf and 15ºf) or the regulations in force at the time.

**Nine:** This guarantee does not affect legal consumer and user rights and entitlements in the event of product non-compliance with contract. The guarantor is LAPESA GRUPO EMPRESARIAL, S.L., whose registered offices are at P.I. Malpica, calle A, parcela 1-A, Zaragoza, 50016 Spain, where any claims may be sent during the guarantee period by conventional post, telephone or e-mail addressed to either the Sales Department or the Customer Technical Service indicated on the website: [www.lapesa.es](http://www.lapesa.es).

Lapesa Grupo Empresarial S.L.

Polígono Industrial Malpica, Calle A, Parcela 1-A  
50016 ZARAGOZA (España)

Tel. 976 46 51 80 / Fax 976 57 43 93 - 976 57 43 27

[www.lapesa.es](http://www.lapesa.es) • e-mail: [lapesa@lapesa.es](mailto:lapesa@lapesa.es)

