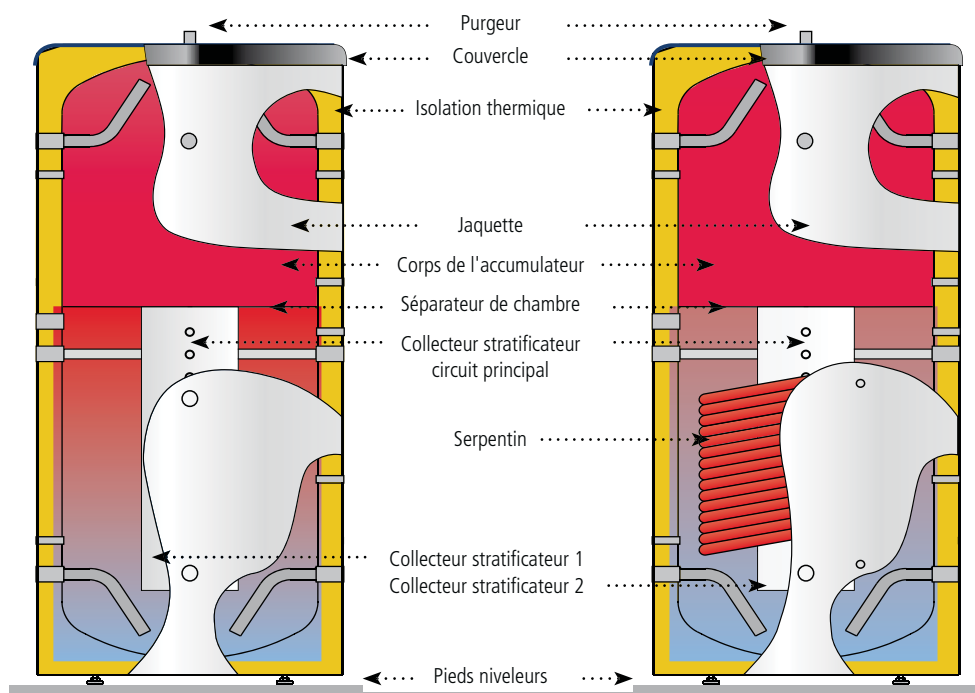


### GEISER/MASTER INERTIE- ACCUMULATION

## ACCUMULATEURS d'INERTIE avec STRATIFICATION THERMIQUE, la gestion de l'énergie!



#### **BALLONS D'ACCUMULATION CIRCUIT PRIMAIRE:**

Ballons de stockage énergétique de **800 à 5.000** litres de capacité pour circuits fermés de chauffage, avec système de **STRATIFICATION THERMIQUE** incorporé.

Pour les installations qui demandent une gestion correcte de l'énergie, notamment les systèmes utilisant des sources d'énergie renouvelables, comme **BIOMASSE, POMPE À CHALEUR ou ÉNERGIE SOLAIRE**, ou plusieurs sources d'énergie combinées simultanément.

Modèles avec serpentin (LW) comme système d'échange thermique intermédiaire.

Conçus pour une capacité de stockage énergétique extraordinaire qui se traduit directement par une économie réelle.

L'isolation thermique surdimensionnée en PU rigide injecté en moule maintient la température de stockage de l'eau durant de longues périodes sans avoir besoin d'apport énergétique supplémentaire, ce qui implique moins de démarrages intempestifs et de mise en régime des sources énergétiques extérieures, et par conséquent, moins de frais et baisse de la facture énergétique.

**SYSTÈME DE STRATIFICATION THERMIQUE:** Système de stratification thermique intégré, pour l'installation de trois sources énergétiques différentes simultanément. Trois collecteurs de stratification indépendants distribuent les retours d'eau chaude aux niveaux de température correspondant, dans le ballon accumulateur.

**MULTIFONCTIONNEL:** La stratification permet d'utiliser directement les différents niveaux de température de l'eau à différentes fins et de maintenir la zone supérieure du ballon à la température maximum disponible, par exemple, pour la production d'eau chaude sanitaire instantanée ou le chauffage par radiateurs, tout en utilisant de l'eau à plus basse température pour chauffer un plancher chauffant.

**CAPACITÉ MAXIMALE D'ACCUMULATION:** L'isolation thermique de grande épaisseur en PU rigide injecté en moule minimise les pertes de chaleur de l'eau chaude stockée (voir chapitre ISOLATION THERMIQUE, p. 122). Les déperditions calorifiques des ballons accumulateurs lapesa sont minimales et par conséquent, le ballon lapesa est considéré comme l'un des produits avec la plus grande capacité de stockage du marché.

**FACILITÉ DE MANUTENTION ET DE TRANSPORT:** Les ballons accumulateurs "MASTER INERTIE" sont conçus pour faciliter leur manutention et transport jusqu'au lieu de l'installation.

À partir de 1.500 litres, ils incorporent un système intégré pour manutention et transport avec transpalette sans avoir besoin de palettiser le produit ce qui, en raison de la taille et du poids, impliquerait de véritables difficultés de manipulation. Ils disposent, par ailleurs, d'anneaux de levage sur la partie supérieure, pour un déchargement ou une manipulation avec grue. Les modèles de 800 et 1.000 litres sont conçus avec un système démontable de l'isolation sur deux parties latérales opposées, pour passer les portes de 800 mm de largeur.



*La stratification thermique de l'eau stockée dans le ballon accumulateur d'inertie permet une gestion correcte de l'énergie et une utilisation maximum dans chaque cas particulier, à moindre coût!*



### CARACTÉRISTIQUES COMMUNES À TOUS LES MODÈLES "GEISER INERTIE / MASTER INERTIE STRATIFICATION":

- Ballons accumulateurs d'inertie: **acier au carbone.**
- Capacités GEISER INERTIE: **800, 1.000 et 1.500 litres.**
- Capacités MASTER INERTIE: **2.000, 2.500, 3.000, 3.500, 4.000 et 5.000 litres.**
- Pression maximum du ballon accumulateur: **6 bars**
- Pression maximum du serpentin (modèles "LW"): **25 bars**
- Température maximum du ballon accumulateur: **100 °C**
- Température maximum du serpentin (modèles "LW"): **200 °C**
- Isolation thermique: **PU rigide injecté en moule** (sans CFC/HCFC, 0,025 W/m²K)
- Ballons pour installation VERTICALE au sol

### GEISER INERTIE "L"

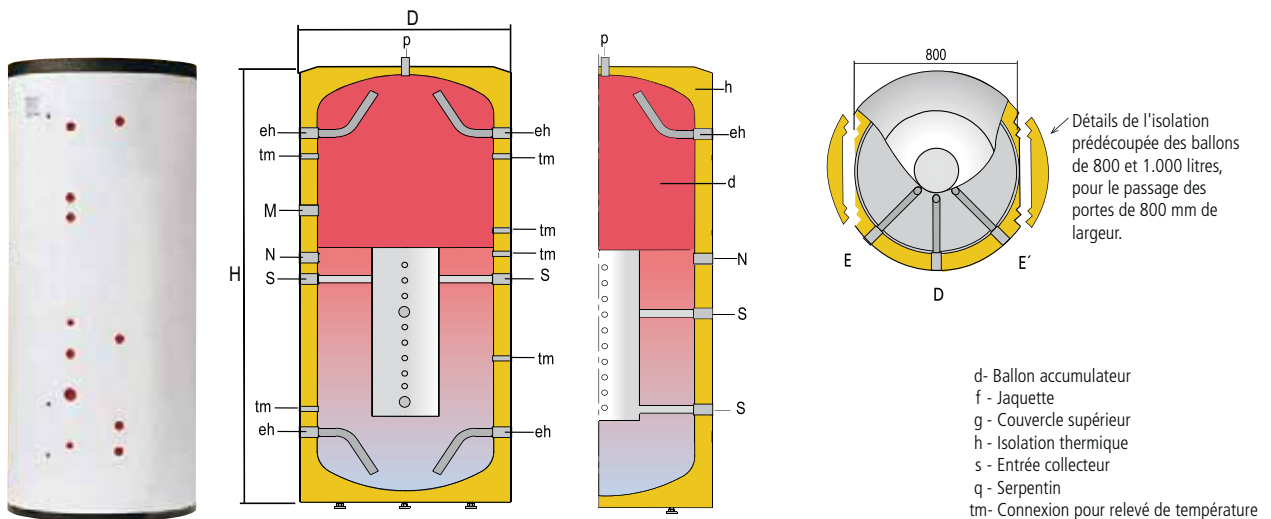
Ballons accumulateurs d'**INERTIE**, de **800 à 1.500** litres de capacité, pour circuits fermés chauffage avec **SYSTÈME DE STRATIFICATION** intégré.

Installation verticale au sol.

Isolation haute performance en PU rigide injectée en moule. Les ballons de 800 et 1.000 litres de capacité incorporent un système d'isolation précoupée qui permet de passer des portes de 800 mm de largeur.

Pour les modèles de 800 à 1000 litres, finition montée d'usine composée d'une jaquette capitonnée bleue RAL 5015 et d'un couvercle supérieur gris RAL 7021.

Pour le modèle de 1500 litres seulement, finition livrée séparée composée d'une jaquette capitonnée grise RAL 7042 et d'un couvercle supérieur noir.



CARACTÉRISTIQUES GÉNÉRALES		G-800-L	G-1000-L	G-1500-L
Capacité	l.	800	1000	1500
D: Diamètre extérieur	mm.	950	950	1160
H: Hauteur totale	mm.	1840	2250	2320
eh: connexion latérale	" GAS/F	1 1/2	1 1/2	1 1/2
R: connexion latérale	" GAS/F	2	2	2
N: connexion latérale	" GAS/F	1 1/2	1 1/2	1 1/2
p: connexion supérieure	" GAS/F	3/4	3/4	3/4
tm: connexion relevé de température	" GAS/F	1/2	1/2	1/2
S: connexion collecteur	" GAS/F	1 1/2	1 1/2	1 1/2
Poids à vide approx.	Kg	175	200	260

## GEISER INERTIE "LW"

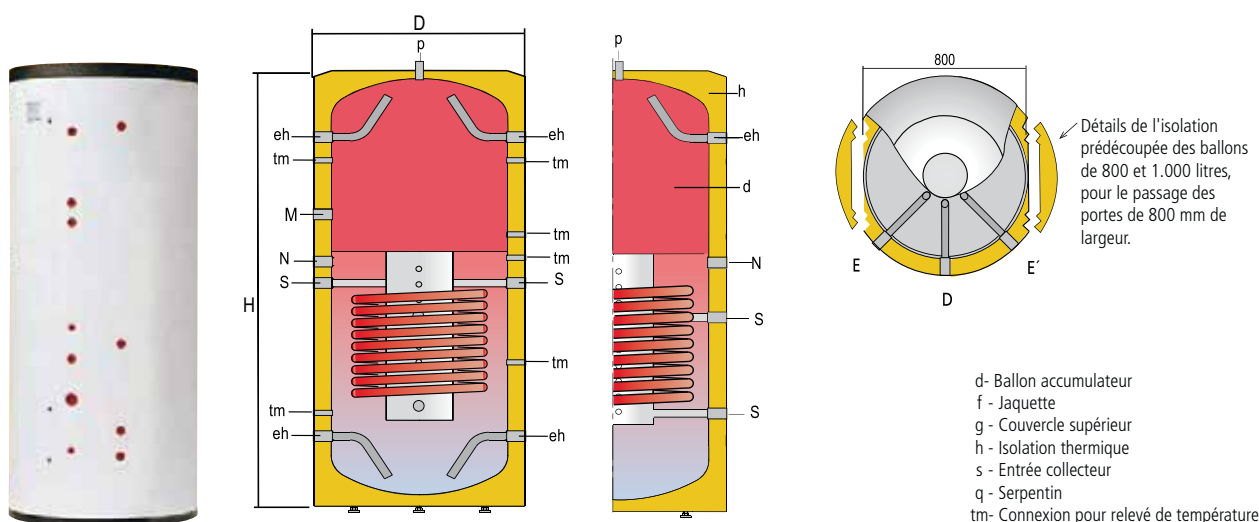
Ballons accumulateurs d'**INERTIE**, de **800 à 1.500** litres de capacité, pour circuits fermés chauffage avec **SYSTÈME DE STRATIFICATION** intégré et **SERPENTIN SOLAIRE**.

Installation verticale au sol.

Isolation haute performance en PU rigide injectée en moule. Les ballons de 800 et 1.000 litres de capacité incorporent un système d'isolation prédecoupée qui permet de passer des portes de 800 mm de largeur.

Pour les modèles de 800 à 1000 litres, finition montée d'usine composée d'une jaquette capitonnée bleue RAL 5015 et d'un couvercle supérieur gris RAL 7021.

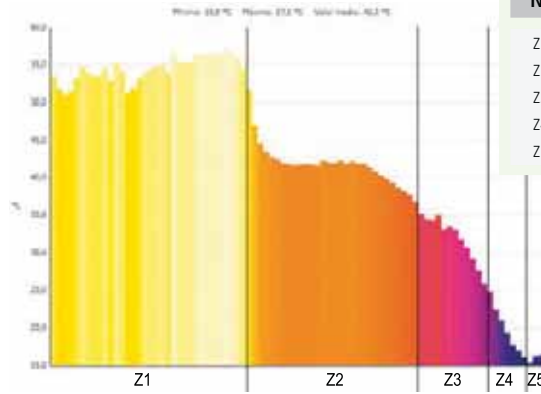
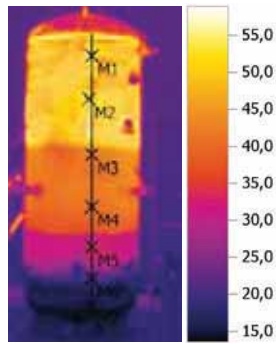
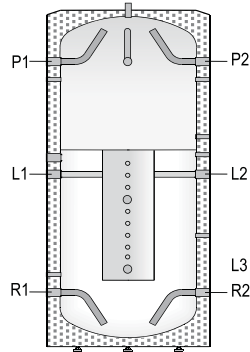
Pour le modèle de 1500 litres seulement, finition livrée séparée composée d'une jaquette capitonnée grise RAL 7042 et d'un couvercle supérieur noir.



CARACTÉRISTIQUES GÉNÉRALES		G-800-LW	G-1000-LW	G-1500-LW
Capacité	l.	800	1000	1500
D: Diamètre extérieur	mm.	950	950	1160
H: Hauteur totale	mm.	1840	2250	2320
eh: connexion latérale	" GAS/F	1 1/2	1 1/2	1 1/2
R: connexion latérale	" GAS/F	2	2	2
N: connexion latérale	" GAS/F	1 1/2	1 1/2	1 1/2
p: connexion supérieure	" GAS/F	3/4	3/4	3/4
tm: connexion relevé de température	" GAS/F	1/2	1/2	1/2
S: connexion collecteur	" GAS/F	1 1/2	1 1/2	1 1/2
sv, sr: connexions serpentin	" GAS/F	1	1	1
Poids à vide approx.	Kg	245	295	365

Comparaison entre un ballon d'inertie à stratification thermique "L" avec chambre thermique et un ballon tampon inertie classique. Essais indépendants.

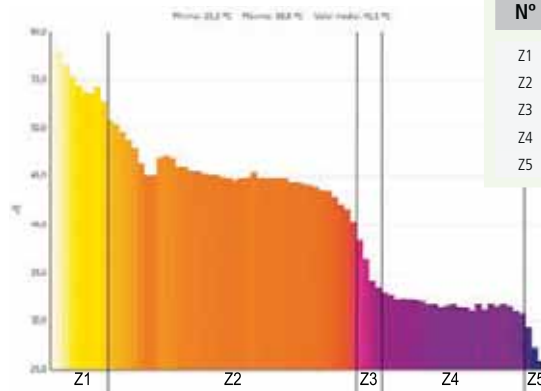
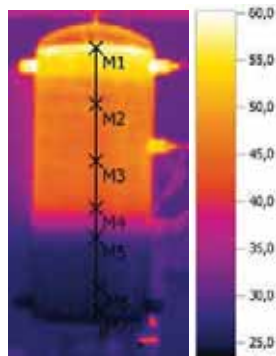
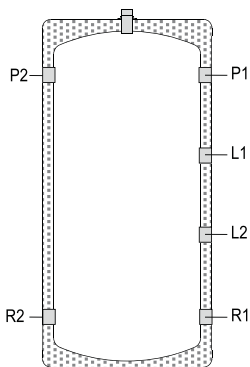
## Ballon tampon d'inertie (L) AVEC stratification thermique incorporée



N°	Temp. (°C)	%
Z1	60,0	39
Z2	45,0	33
Z3	35,0	15
Z4	25,0	7
Z5	20,0	6

- Apport d'eau au ballon L2: 40 °C
- Extraction d'eau du ballon R1: 15 °C
- Débit continu durant l'essai: 500 l/h
- Volume d'eau durant l'essai: 140 litres

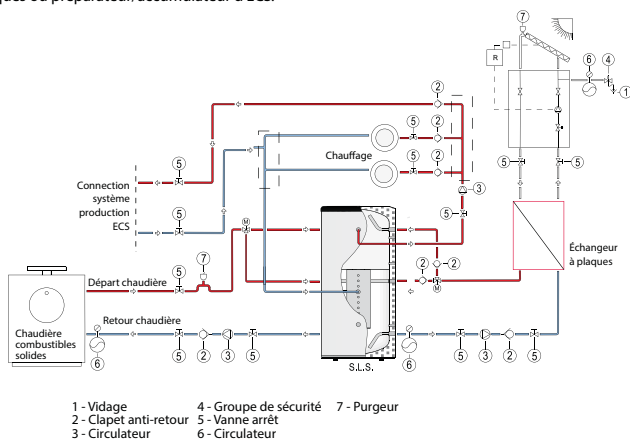
## Ballon tampon d'inertie SANS stratification thermique incorporée



N°	Temp. (°C)	%
Z1	60,0	11
Z2	45,0	50
Z3	35,0	6
Z4	25,0	28
Z5	20,0	6

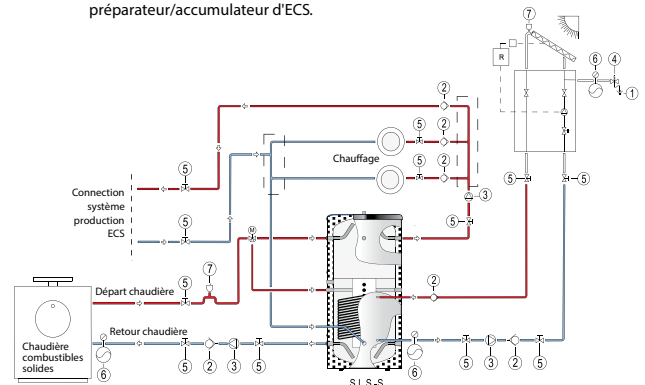
- Apport d'eau au ballon L2: 40 °C
- Extraction d'eau du ballon R1: 15 °C
- Débit continu durant l'essai: 500 l/h
- Volume d'eau durant l'essai: 140 litres

Centre énergétique d'accumulation (L).  
Connexion à un système de production au moyen d'échangeur à plaques ou préparateur/accumulateur d'ECS.



- 1 - Vidage
- 2 - Clapet anti-retour
- 3 - Circulateur
- 4 - Groupe de sécurité
- 5 - Vanne arrêt
- 6 - Circulateur
- 7 - Purgeur

Centre énergétique d'accumulation (LW).  
Raccordement au serpentin solaire et préparateur/accumulateur d'ECS.



- 1 - Vidage
- 2 - Clapet anti-retour
- 3 - Circulateur
- 4 - Groupe de sécurité
- 5 - Vanne arrêt
- 6 - Circulateur
- 7 - Purgeur