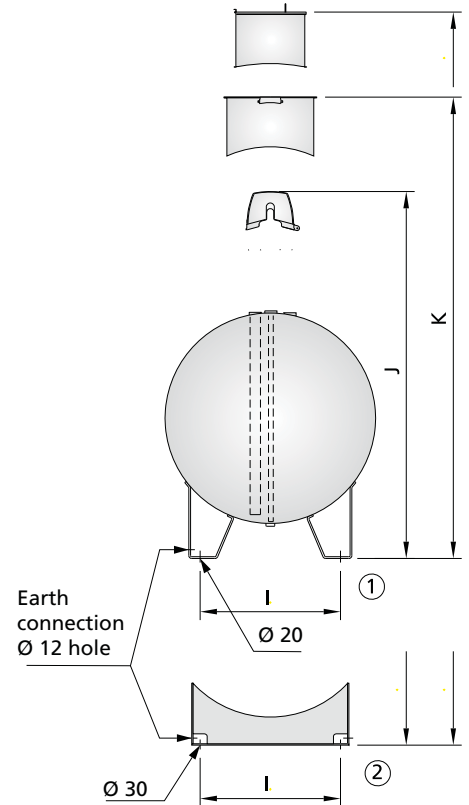


(*) Models LP11E and LP13E-17 include a rectangular inspection chamber



Data (shown in the table), valid for aboveground and underground tanks.
Outlets and valves: see page 15.

CHARACTERISTICS TABLE

Model Ref.	Rated capacity (litres)	Approx. empty weight (Kg)	(1) Stored propane (Kg)	Total area (m ²)	Minimum discharge of safety valve (m ³ /min. air)		Dimensions (mm)								
					Abovegrd.	Undergrd	D	A	B	G	G1	I	J	K	
LP1000*	990	280	415	5,2	41,2	28,8	1.000	1.470	700	520	-	670	1.370	1.460	
LP1450*	1.450	390	609	6,7	50,7	35,5	1.200	1.562	700	565	-	800	1.655	1.750	
LP1825*	1.825	470	766	7,9	58,0	40,6	1.200	1.872	900	720	-	800	1.655	1.750	
LP2250*	2.250	550	945	9,3	66,3	46,4	1.200	2.255	1.300	915	-	800	1.655	1.750	
LP2450*	2.450	590	1.029	10,1	71,0	49,7	1.200	2.450	1.500	1.020	-	800	1.655	1.750	
LP2670*	2.670	650	1.121	10,9	75,6	52,9	1.200	2.660	1.500	1.010	-	800	1.655	1.750	
LP4000*	4.000	880	1.680	15,3	99,8	69,8	1.200	3.840	2.000	1.010	1.800	800	1.655	1.750	
LP4440*	4.440	1.000	1.865	16,8	107,7	75,4	1.200	4.230	2.300	1.010	1.900	800	1.655	1.750	
LP4660*	4.660	1.050	1.957	17,6	111,9	78,3	1.200	4.440	2.400	1.010	1.900	800	1.655	1.750	
LP4880*	4.880	1.100	2.050	18,4	116,1	81,2	1.200	4.650	2.500	1.010	2.000	800	1.655	1.750	
LP6430*	6.430	1.350	2.701	23,5	141,9	99,3	1.200	6.010	3.300	1.010	2.790	800	1.655	1.750	
LP6650*	6.650	1.400	2.793	24,3	145,8	102,1	1.200	6.240	3.400	1.010	3.000	800	1.655	1.750	
LP6870*	6.870	1.450	2.885	25,1	149,7	104,8	1.200	6.430	3.500	1.010	2.790	800	1.655	1.750	
LP7090*	7.090	1.550	2.978	25,9	153,6	107,5	1.200	6.640	3.600	1.010	3.000	800	1.655	1.750	
LP8334*	8.334	1.750	3.500	30,3	174,7	122,3	1.200	7.830	4.200	1.010	3.790	800	1.655	1.750	
LP1900*	500 USG**	500	798	8,2	59,8	41,9	1.200	1.940	900	760	-	800	1.655	1.750	
LP3750*	1.000 SG**	870	1.575	14,6	96,0	67,2	1.200	3.660	2.000	1.010	-	800	1.655	1.750	
LP7500*	2.000 SG**	1.600	3.156	27,3	160,4	112,3	1.200	7.030	3.800	1.010	-	800	1.655	1.750	
LP4950*	4.950	1.300	2.079	16,1	104,0	72,8	1.500	3.140	1.500	1.090	-	1.000	1.960	2.050	
LP7000*	7.000	1.700	2.940	21,7	132,9	93,0	1.500	4.320	2.300	1.090	-	1.000	1.960	2.050	
LP10*	10.000	2.300	4.200	29,9	172,8	121,0	1.500	6.050	3.500	1.090	2.830	1.000	1.960	2.050	
LP13*	13.000	2.900	5.460	38,1	210,8	147,6	1.500	7.790	4.300	1.090	3.690	1.000	1.960	2.050	
LP16*	16.000	3.500	6.720	46,2	246,9	172,8	1.500	9.520	5.100	1.090	5.430	1.000	1.960	2.090	
LP19*	19.000	4.100	7.980	54,4	282,3	197,6	1.500	11.250	6.200	1.090	6.290	1.000	1.960	2.090	
LP22*	22.000	4.700	9.240	62,6	316,8	221,7	1.500	12.990	7.100	940	6.140	1.000	1.960	2.150	
LP11*	10.750	2.450	4.515	28,6	166,6	116,6	1.750	4.880	2.600	1.160	-	1.200	2.210	2.330	
LP13*-17	13.000	2.900	5.460	34,0	192,0	134,4	1.750	5.850	3.500	1.160	3.100	1.200	2.210	2.330	
LP15*	15.300	3.350	6.426	39,3	216,3	151,4	1.750	6.820	3.500	1.160	3.100	1.200	2.210	2.330	
LP20*	19.900	4.200	8.358	50,0	263,5	184,4	1.750	8.760	4.500	1.160	4.070	1.200	2.210	2.330	
LP24*	24.450	5.150	10.269	60,6	308,5	215,9	1.750	10.700	5.600	1.010	3.920	1.200	2.210	2.410	
LP29*	29.000	6.050	12.180	71,3	352,4	246,7	1.750	12.640	6.900	1.010	6.830	1.200	2.210	2.410	
LP34*	33.600	6.900	14.112	82,0	395,3	276,7	1.750	14.580	8.000	1.010	6.830	1.200	2.210	2.410	
LP38*	38.200	7.800	16.044	92,6	436,7	305,7	1.750	16.520	9.100	1.010	6.830	1.200	2.210	2.410	

(1) Propane stored in kg, considering a degree of filling of 85% of the tank and a LPG density of 0.5 kg/l.

**=A: for aboveground tanks- *=E: for underground tanks
G1: dimension for option <centred outlets>